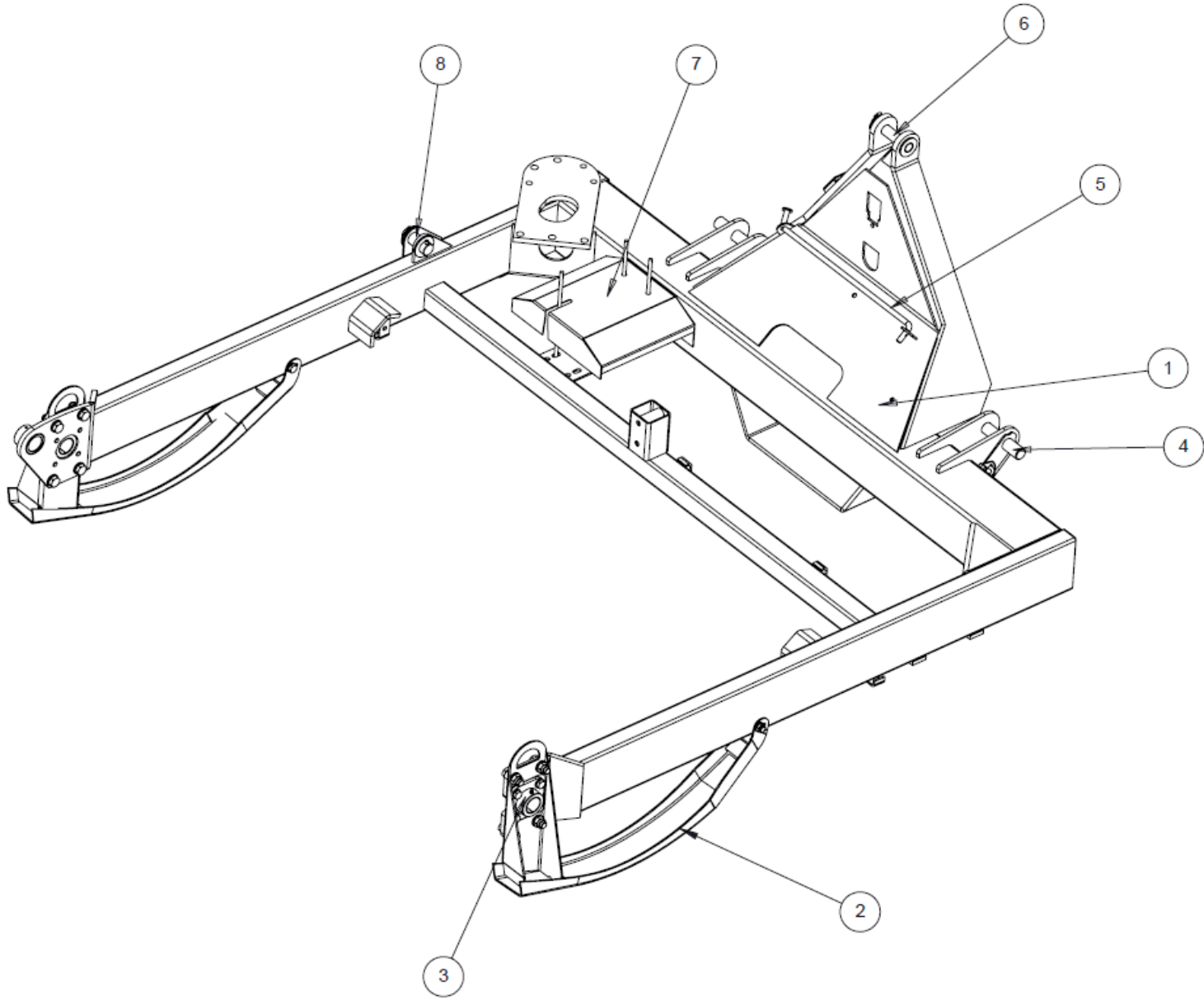


İÇİNDEKİLER / CONTENTS

Grup No	Grup Adı	GROUP NAME
A01	ANA ŞASE	MAIN CHASSIS
B01	FOLYO TUTUCU BORU	TIN FOIL GRABBER PIPE
C01	UYDU	WRAPPER PIPE
C02	ANA UYDU KOLU	MAIN WRAPPER PIPE LEVER
C03	UYDU KOLU	WRAPPER LEVER
D01	HİDRO MOTOR GERDİRME	HYDROMOTOR TIGHTENER
E01	DİNGİL	AXLE
F01	TABLA	TABLE
G01	YÜKLEME KOLU	LOADING LEVER
H01	HİDROLİK KALDIRMA DESTEK BORUSU	HYDRAULIC LIFTING SUPPORT PIPE
I01	FOLYO TUTUCU MİL MONTAJ	TIN FOIL GRABBER SHAFT ASSEMBLY
J01	HİDROLİK KUMANDA	HYRAULIC COMMAND
J02	KUMANDA KOLU BAĞLANTI	JOYSTICK ARM CONNECTION



A01

ANA ŞASE-MAIN CHASIS



ANA ŐASE / MAIN CHASIS**A01**

Part No	Stock No (Stok No)	Para adı	Description	Bilgi Tech Info	Adet Quantity
1	711400101001	Ana Őase	Main Chasis	A1	1
2	711400101002	Makine Ayađı (Sađ-Sol)	Machine Foot (Right-Left)	A1	1
3	711400101003	Tabla Yatađı	Table Bearing	A1	2
4	711400101004	Askı Pimi	Hanger Pin	A1	2
5	711400101005	Destek Mili	Support Shaft	A1	1
6	711400101006	Orta Askı Pimi	Center Hanger Pin	A1	1
7	711400101007	Hidrolik Blok Muhafaza	Hydraulic Block Housing	A1	1
8	711400101010	Tabla Piston Mili	Table Piston Rod	A1	1

Taxes Excluded

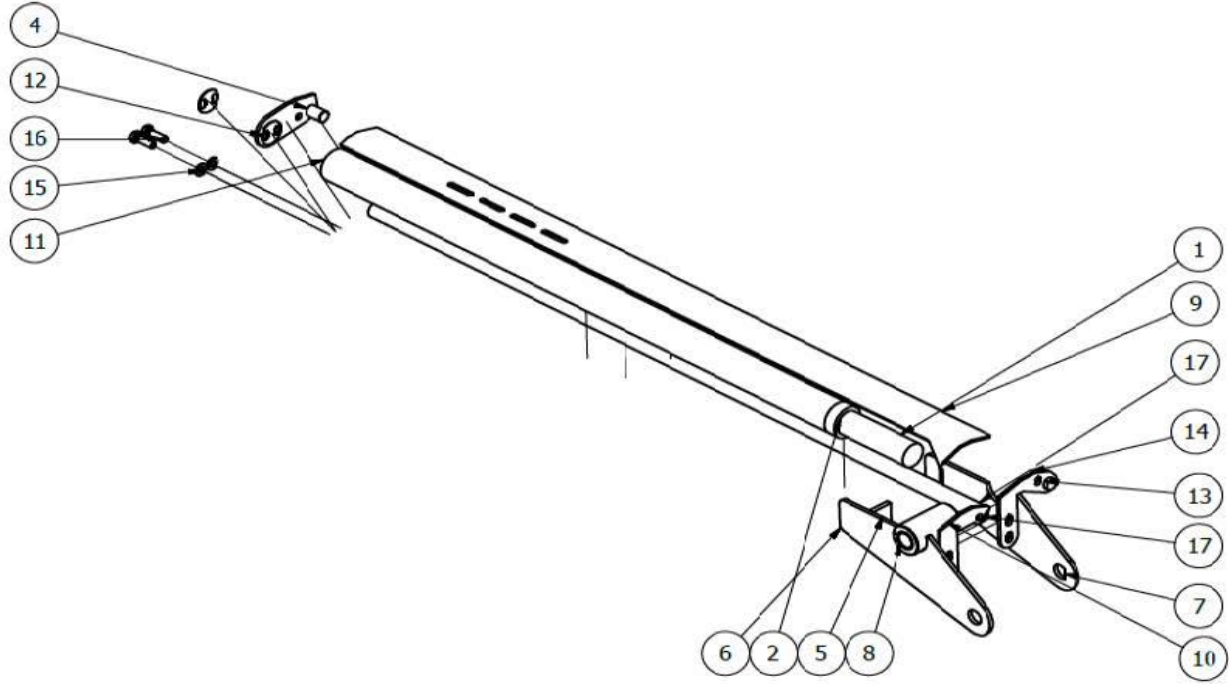
Kayhan Ertugrul Makina has right to change prices without announcement
Delivery Term: EXW Burdur

Birim Fiyatlara KDV Dahil Deđildir.

Kayhan Ertuđrul Makina Haber Vermeksizin Fiyatları Deđiřtirme Hakkını Saklı Tutar.

Teslim Yeri Firmamız (Burdur).

Nakliye Sırasında Meydana Gelecek Hasarlardan Firmamız Sorumlu Deđildir.



B01

FOLYO TUTUCU BORU



FOLYO TUTUCU BORU / TIN FOIL GRABBER PIPE

B01

Part No	Stock No (Stok No)	Parça adı	Description	Bilgi Tech Info	Adet Quantity
1	711400201001	Muhafaza			1
2	711400201002	Mil Burcu			1
4	711400201004	Merkezeleme Yatağı			1
5	711400201005	Makas Şase Sacı			1
6	711400201006	Makas Şase Sacı	Scissors		1
7	711400201007	Makas Şase Sacı(Delikli)	Scissors (Delikli)		1
8	711400201008	Yatak	Bearing		1
9	711400201009	Üst Kapatma Sacı	Upper Closing Sheet		1
10	711400201010	Merkezeleme Yatağı			1
11	711400201011	Pul	Washer		1
12	711400201012	Pul	Washer		2
13	711400201013	Yataklama Pulu	Washer		1
14	711400201014	Yataklama Pulu	Washer		2
15	711400201015	DIN 125	DIN 125	A8.4	2
16	711400201016	DIN 933	DIN 933	M8 X 25	2
17	711400201017	Etli Boru	Walled Pipe		1

Taxes Excluded

Kayhan Ertugrul Makina has right to change prices without announcement

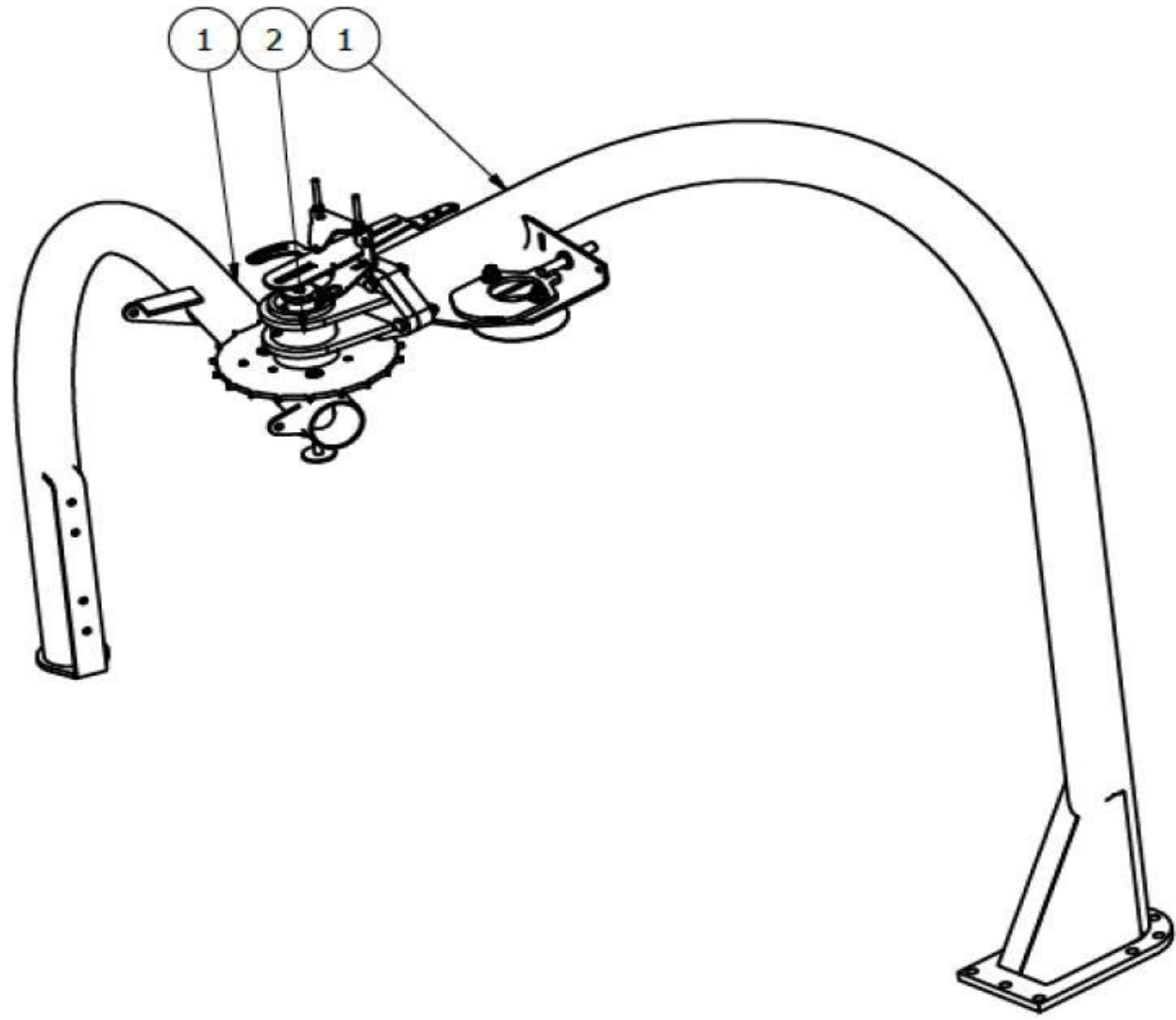
Delivery Term: EXW Burdur

Birim Fiyatlara KDV Dahil Değildir.

Kayhan Ertuğrul Makina Haber Vermeksizin Fiyatları Değıştirme Hakkını Saklı Tutar.

Teslim Yeri Firmamız (Burdur).

Nakliye Sırasında Meydana Gelecek Hasarlardan Firmamız Sorumlu Değildir.



C01

UYDU



UYDU / WRAPPER PIPE

C01

Part No	Stock No (Stok No)	Parça No	Parça adı	Description	Bilgi Tech Info	Adet Quantity
1	711400301001	140-03-02-00	Uydu Borusu	Wrapper Pipe		1
2	711400301002		Uydu Yatak Montaj	Wrapper Bearing Assembly		1

Taxes Excluded

Kayhan Ertugrul Makina has right to change prices without announcement

Delivery Term: EXW Burdur

Birim Fiyatlara KDV Dahil Değildir.

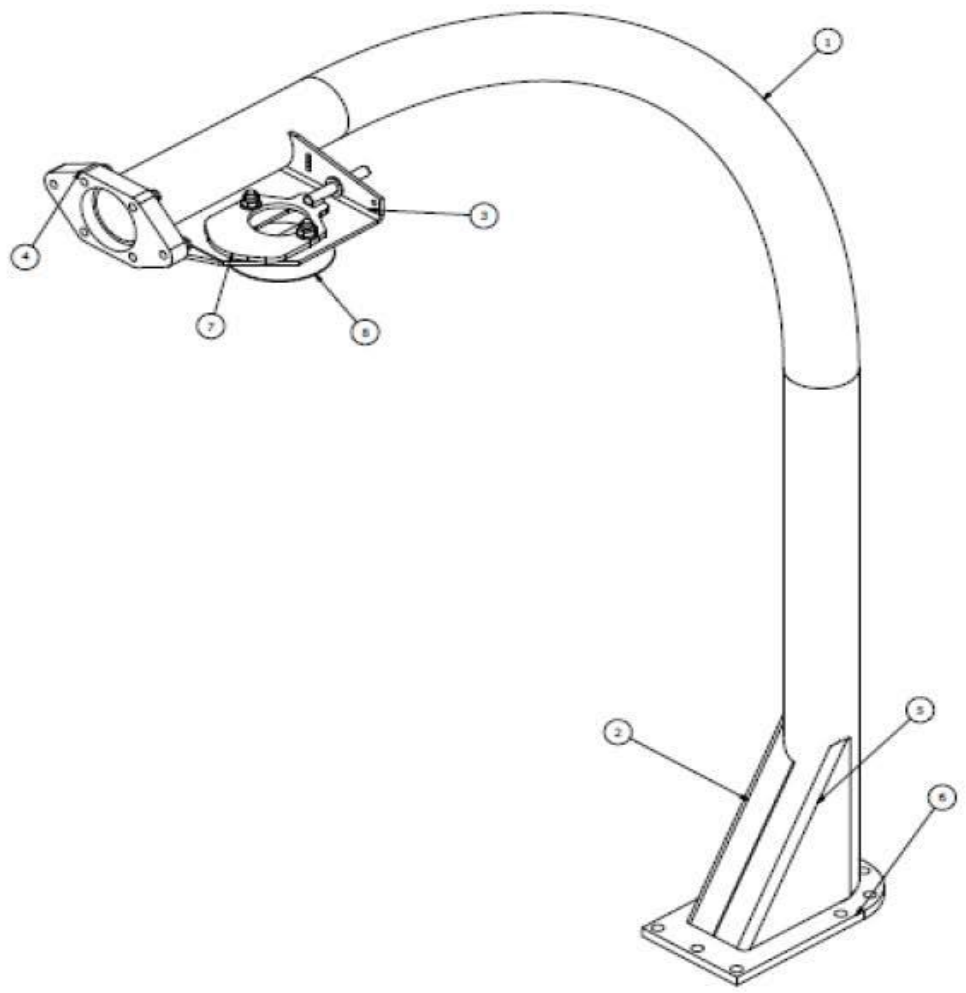
Kayhan Ertuğrul Makina Haber Vermeksizin Fiyatları Değıştirme Hakkını Saklı Tutar.

Teslim Yeri Firmamız (Burdur).

Nakliye Srasında Meydana Gelecek Hasarlardan Firmamız Sorumlu Değildir.

C02

ANA UYDU KOLU



ANA UYDU KOLU / MAIN WRAPPER PIPE

C02

Part No	Stock No (Stok No)	Parça adı	Description	Bilgi Tech Info	Adet Quantity
1	711400202001	Boru	Pipe		1
2	711400202002	Destek Sacı	Support Sheet		1
3	711400202003	Hidro Motor Bağlantı Sacı	Hydro Engine Connection Sheet		1
4	711400202004	Uydu Ana Boru Bağlantı(Karşı)	Wrapper Pipe Main Connection (Oppose)		1
5	711400202005	Destek Sacı	Support Sheet		1
6	711400202006	Uydu Bağlantı Sacı	Wrapper Pipe Connection Sheet		1
7	711400202007	Hidro Motor Gerdirme	Hydro Engine Tunrbuckle		1
8	711400202008	Hidro Motor Zincir Koruma	Hydro Engine Chain Protective		1
9	711400202009	DIN 125	DIN 125	A13	6
10	711400202010	DIN 985	DIN 985	M12	6

Taxes Excluded

Kayhan Ertugrul Makina has right to change prices without announcement

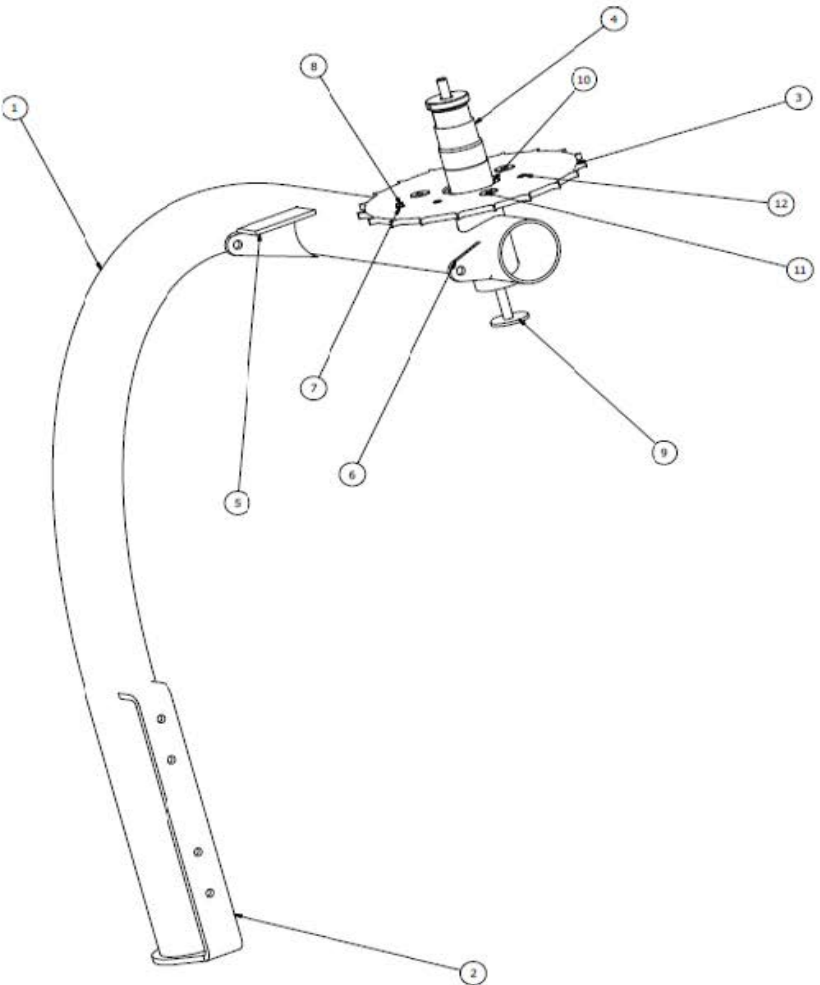
Delivery Term: EXW Burdur

Birim Fiyatlara KDV Dahil Değildir.

Kayhan Ertugrul Makina Haber Vermeksizin Fiyatları Değıştirme Hakkını Saklı Tutar.

Teslim Yeri Firmamız (Burdur).

Nakliye Sırasında Meydana Gelecek Hasarlardan Firmamız Sorumlu Değildir.



C03

UYDU KOLU



UYDU KOLU / WRAPPER LEVER

C03

Part No	Stock No (Stok No)	Parça adı	Description	Bilgi Tech Info	Adet Quantity
1	711400203001	Uydu Döner Kol	Wrapper Lever		1
2	711400203002	Açıcı Bağlantı Sacı	Uncoiler Connection Sheet		1
3	711400203003	Uydu Kolu Zincir dişlisi	Wrapper Lever Chain Gear		1
4	711400203004	Uydu Rulman Yatak Borusu	Wrapper Bearing House Pipe		1
5	711400203005	Güvenlik Teli Bağlantı Sacı	Safety Wire Connection Sheet		1
6	711400203006	Güvenlik Teli Bağlantı Sacı	Safety Wire Connection Sheet		1
7	711400203007	Pul DIN 125	Washer	A5.3	2
8	711400203008	Cıvata DIN 933	Hex-Head Bolt	M5 X 20	1
9	711400203009	Güvenlik Kolu Mili	Safety Lever Shaft		1
11	711400203011	ISO 10642	Hexagon socket Countersunk Head Screw	M12 X 20	3
12	711400203012	ISO 8752	Spring-Type Straight Pin	10 X 18	3

Taxes Excluded

Kayhan Ertugrul Makina has right to change prices without announcement

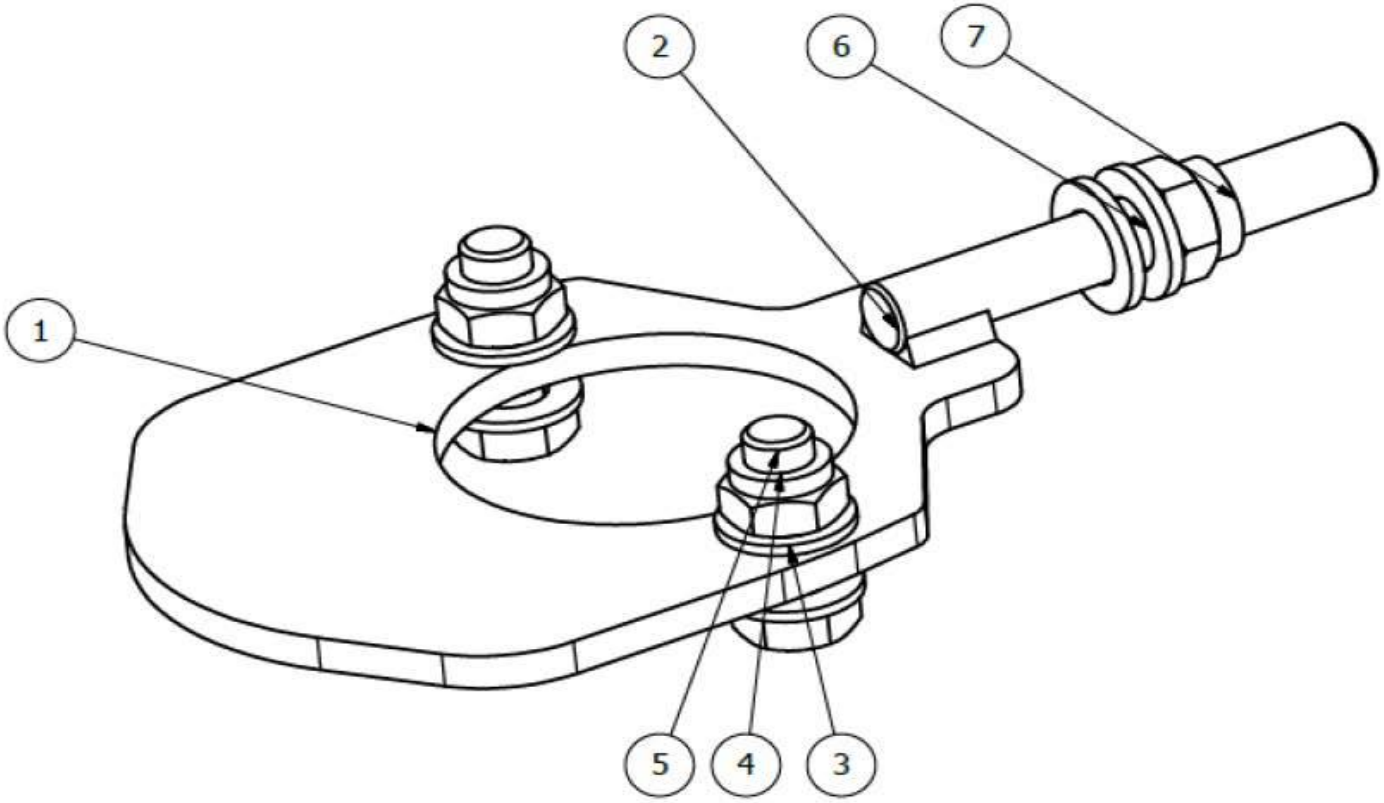
Delivery Term: EXW Burdur

Birim Fiyatlara KDV Dahil Değildir.

Kayhan Ertuğrul Makina Haber Vermeksizin Fiyatları Değiştirme Hakkını Saklı Tutar.

Teslim Yeri Firmamız (Burdur).

Nakliye Sırasında Meydana Gelecek Hasarlardan Firmamız Sorumlu Değildir.



D01

HIDRO MOTOR GERDIRME



HİDRO MOTOR GERDİRME / HYDROMOTOR TURNBUCKLE**D01**

Part No	Stock No (Stok No)	Parça adı	Description	Bilgi Tech Info	Adet Quantity
1	711400401001	Hidro Motor Gerdirme Sacı	Hydromotor Turnbuckle Sheet		1
2	711400401002	Hidro Motor Gerdirme Gijonu	Hydromotor Turnbuckle Gib		1
3	711400401003	A15		DIN 125	4
4	711400401004	M14		DIN 985	2
5	711400401005	M14 X 40		DIN 933	2
6	711400401006	A17		DIN 125	2
7	711400401007	M16		DIN 985	1

Taxes Excluded

Kayhan Ertugrul Makina has right to change prices without announcement

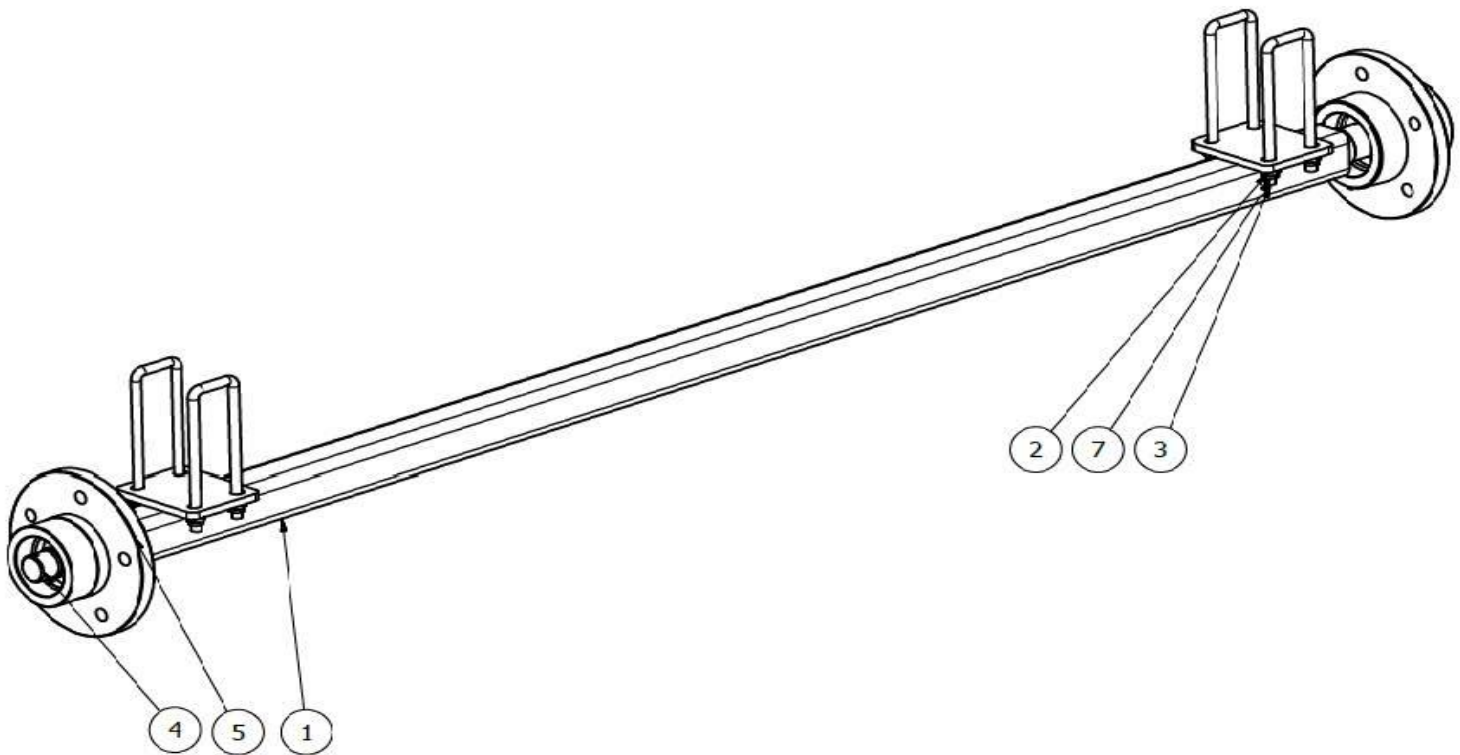
Delivery Term: EXW Burdur

Birim Fiyatlara KDV Dahil Değildir.

Kayhan Ertuğrul Makina Haber Vermeksizin Fiyatları Değıştirme Hakkını Saklı Tutar.

Teslim Yeri Firmamız (Burdur).

Nakliye Sırasında Meydana Gelecek Hasarlardan Firmamız Sorumlu Değildir.



E01

DINGIL



DİNGİL / AXLE

E01

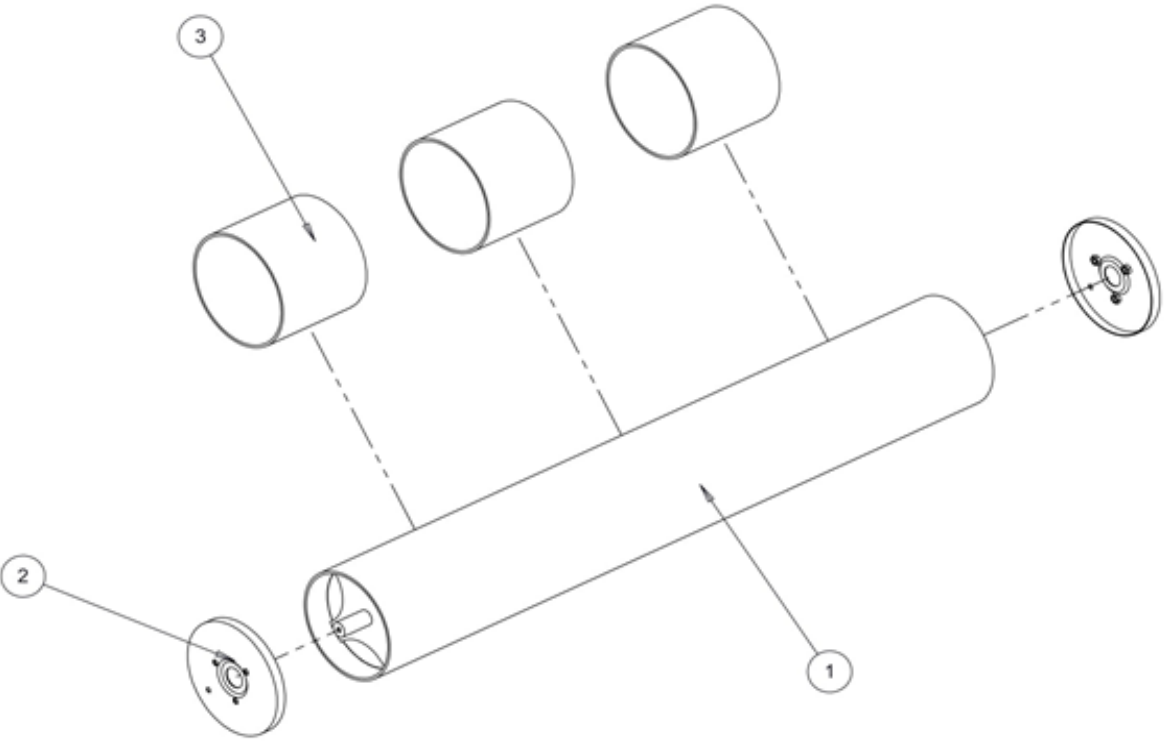
Part No	Stock No (Stok No)	Parça adı	Description	Bilgi Tech Info	Adet Quantity
1	711400501001	Kutu Profil	Box Section		1
2	711400501002	Dingil Bağlantı Sacı	Axle Connection sheet		2
3	711400501003	U Bağlantı	U Connection		4
4	711400501004	Kısa Aks Mili	Short Axle Shaft		2
5	711400501005	DH-11 Porya	Wheel Hub Sleeve		2
6	711400501006	DIN 125		A13	8
7	711400501007	DIN 985		M12	8

Taxes Excluded

Kayhan Ertugrul Makina has right to change prices without announcement
Delivery Term: EXW Burdur

Birim Fiyatlara KDV Dahil Değildir.

Kayhan Ertuğrul Makina Haber Vermeksizin Fiyatları Değiştirme Hakkını Saklı Tutar.
Teslim Yeri Firmamız (Burdur).
Nakliye Sırasında Meydana Gelecek Hasarlardan Firmamız Sorumlu Değildir.



F01

MERDANE SILINDRI

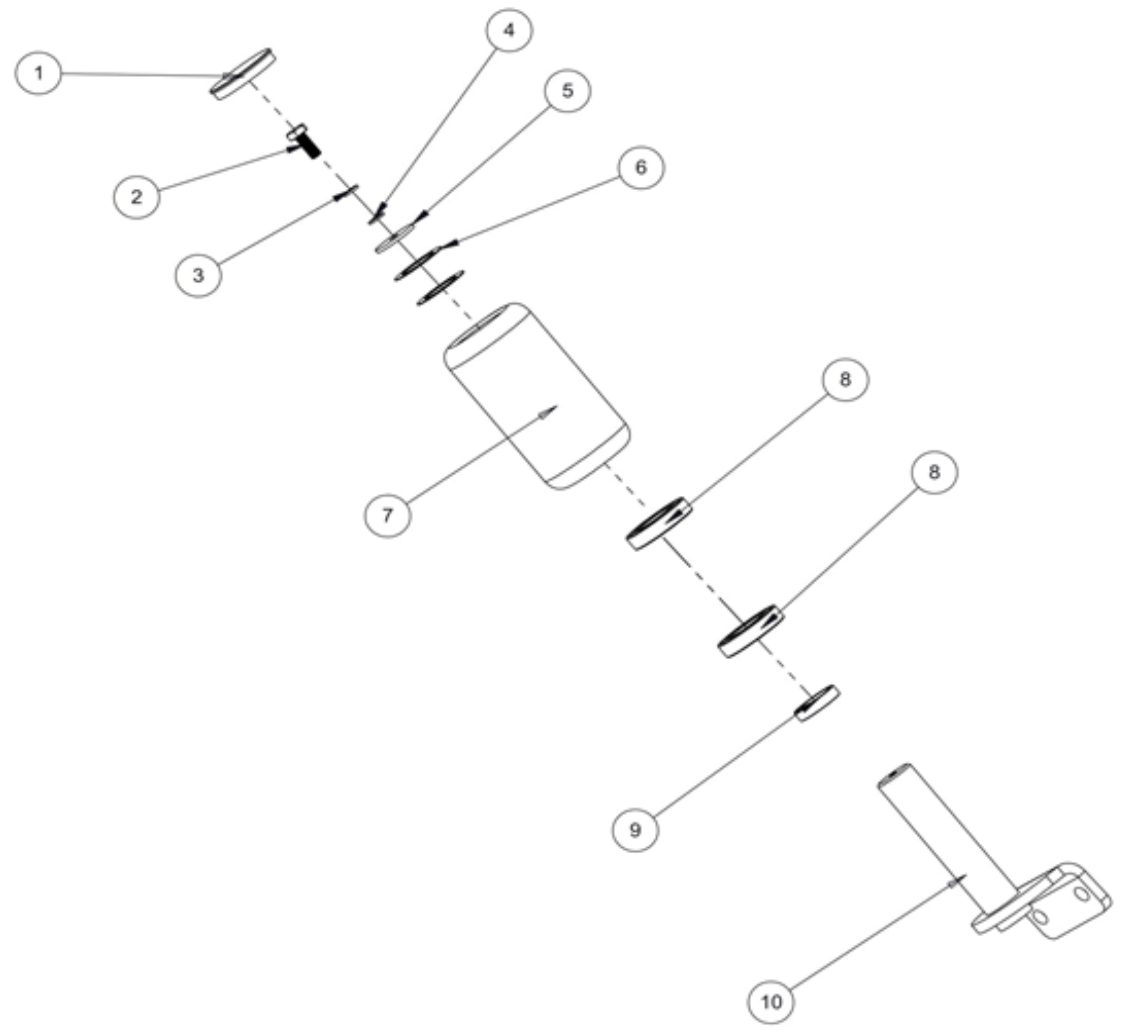


MERDANE SİLİNDİRİ/ROLLER CYLINDER**F1**

Parça No	Stok No	Description	Parça Adı	Adet Quantity
1	711401401001	ROLLER PIPE	MERDANE BORUSU	1
2	711401401002	PIPE HOUSING	BORU MUHAFAZASI	2
3	711401401003	PIPE ANTI-SLIP TAPE	BORU KAYDIRMAZ BANDI	3

F02

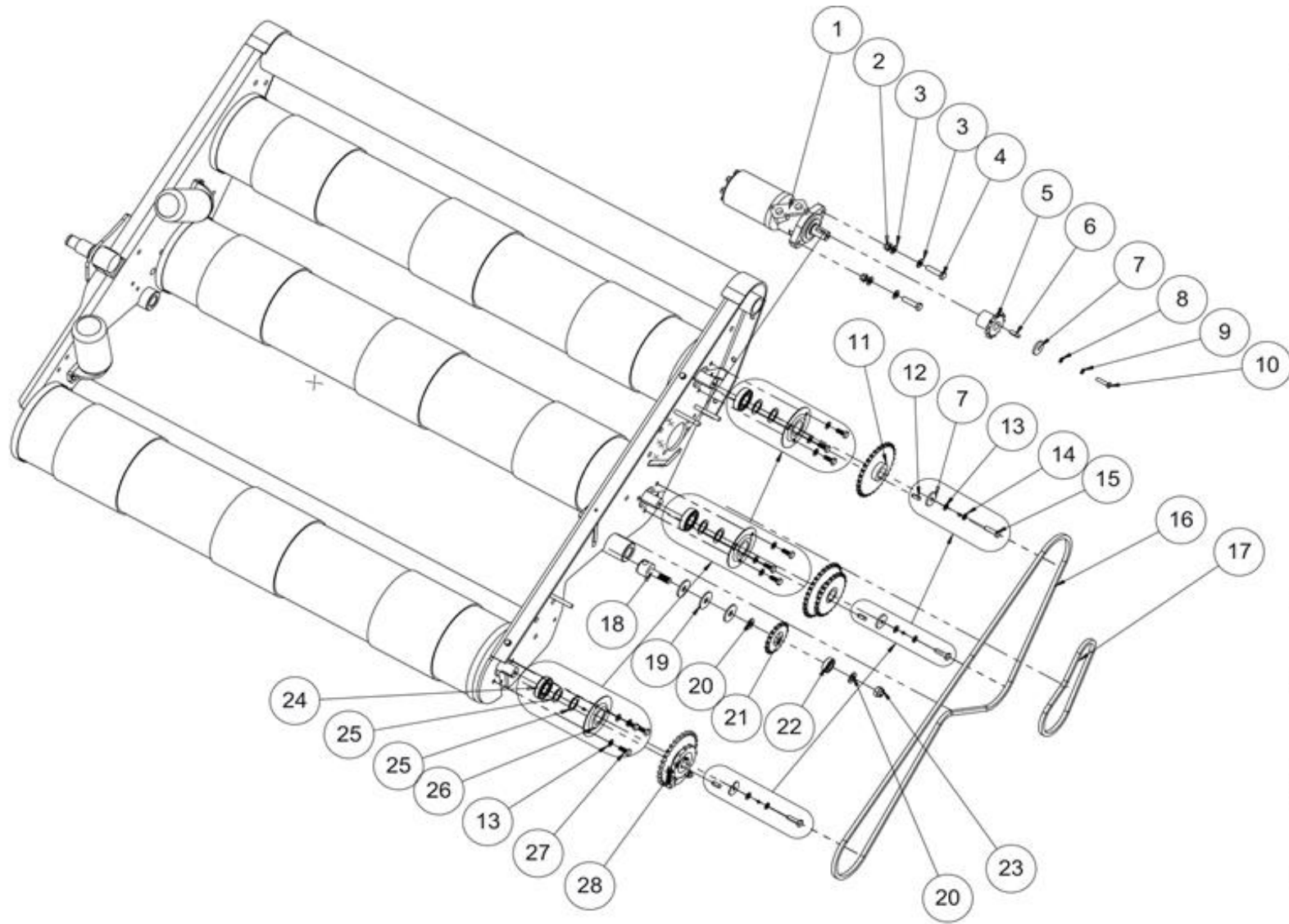
KENAR DÜZELTME SİLİNDİRİ



KENAR DÜZELTME SİLİNDİRİ/EDGE CORRECTION CYLINDER

F2

Parça No	Stok No	Description	Parça Adı	Adet Quantity
1	711401501001	PLASTIC COVER	PLASTİK KAPAK	1
2	711401501002	DIN 933 M10X25 BOLT	DIN 933 M10X25 CİVATA	1
3	711401501003	DIN 127 M8 SPRING WASHER	DIN 127 M8 YAYLI RONDELA	1
4	711401501004	DIN 125 M8 WASHER	DIN 125 M8 RONDELA	1
5	711401501005	LOCKING SHEET	KİLİTLEME SACI	1
6	711401501006	RAYNEL	RAYNEL	2
7	711401501007	PLASTIC ROUTER	PLASTİK YÖNLENDİRİCİ	1
8	711401501008	6007 RSR BEARING	6007 RSR RULMAN	2
9	711401501009	BUSH	BURÇ	1
10	711401501010	CONNECTING SHAFT	BAĞLAMA MİLİ	1



F03

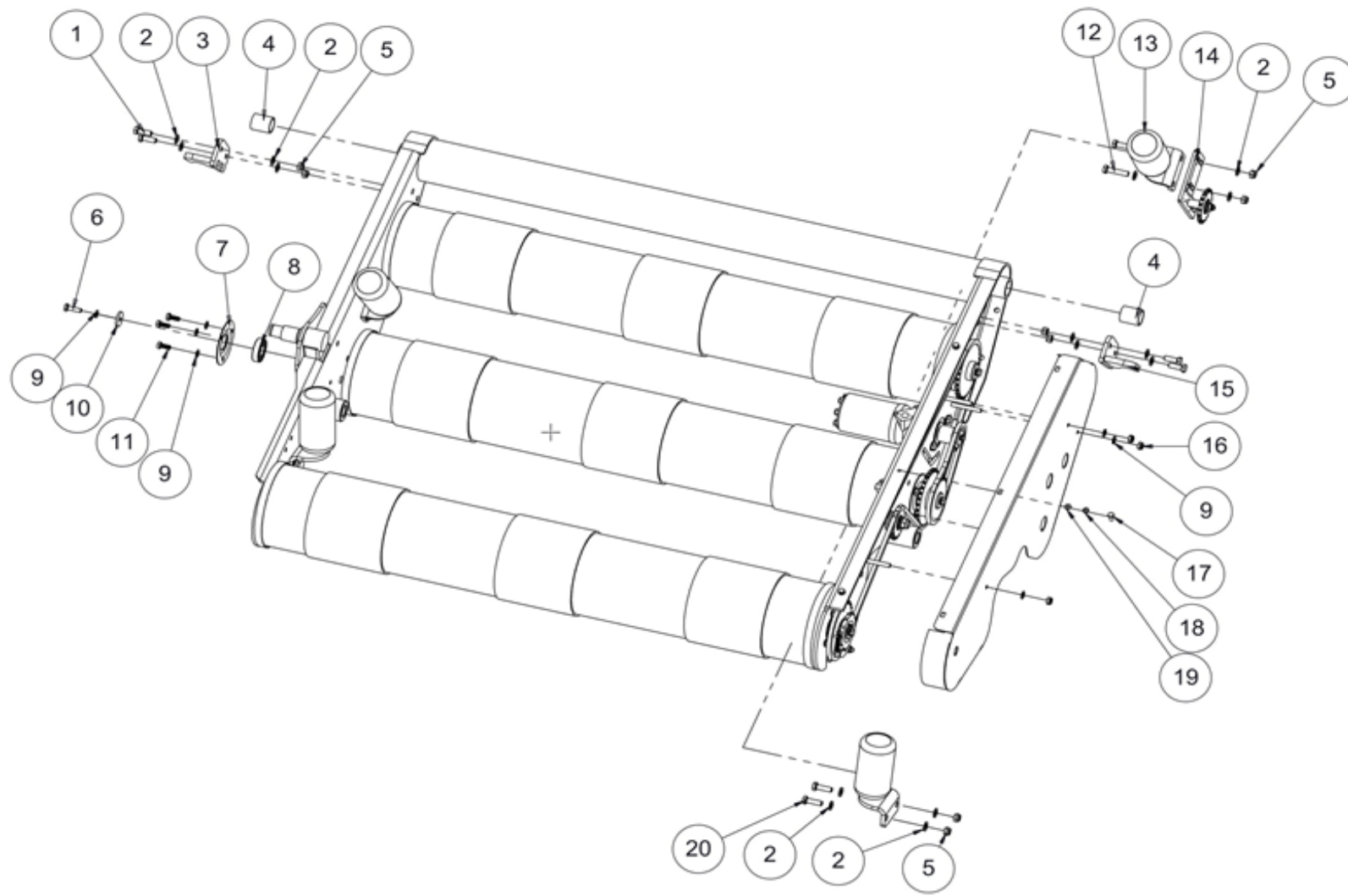
TABLA ZİNCİR DİŞLİ GRUBU



TABLA ZİNCİR DİŞLİ GRUBU/TABLE CHAIN GEAR GROUP

F3

Parça No	Stok No	Description	Parça Adı	Adet Quantity
1	711401601001	TABLE HYDRAULIC MOTOR	TABLA HİDROLİK MOTOR	1
2	711401601002	DIN 985 M12 FIBER NUT	DIN 985 M12 FİBERLİ SOMUN	2
3	711401601003	DIN 125 M12 WASHER	DIN 125 M12 RONDELA	4
4	711401601004	DIN 933 M12X45 FULL PASO BOLT	DIN 933 M12X45 TAM PASO CİVATA	2
5	711401601005	HYDROMOTOR CHAIN GEAR (Z:13)	HİDROMOTOR ZİNCİR DİŞLİ (Z:13)	1
6	711401601006	DIN 6885 A8X7X30 WEDGE	DIN 6885 A8X7X30 KAMA	1
7	711401601007	SHEET WASHER	SAC RONDELA	4
8	711401601008	DIN 125 M8 WASHER	DIN 125 M8 RONDELA	1
9	711401601009	DIN 127 M8 SPRING WASHER	DIN 127 M8 YAYLI RONDELA	1
10	711401601010	DIN 933 M8X35 FULL PASO BOLT	DIN 933 M8X35 TAM PASO CİVATA	1
11	711401601011	CHAIN GEAR (Z:30)	ZİNCİR DİŞLİ (Z:30)	1
12	711401601012	DIN 6885 A8X7X25 WEDGE	DIN 6885 A8X7X25 KAMA	3
13	711401601013	DIN 125 M10 WASHER	DIN 125 M10 RONDELA	3
14	711401601014	DIN 127 M10 SPRING WASHER	DIN 127 M10 YAYLI RONDELA	3
15	711401601015	DIN 933 M10X35 FULL PASO BOLT	DIN 933 M10X35 TAM PASO CİVATA	3
16	711401601016	TABLE CHAIN	TABLA ZİNCİRİ	1
17	711401601017	HYDROMOTOR CHAIN	HİDROMOTOR ZİNCİRİ	1
18	711401601018	CHAIN TENSIONER SHAFT	ZİNCİR GERGİ MİLİ	1
19	711401601019	CHAIN TENSIONER WASHER	ZİNCİR GERGİ PULU	2
20	711401601020	DIN 125 M16 WASHER	DIN 125 M16 RONDELA	2
21	711401601021	CHAIN TENSIONING GEAR (Z:17)	ZİNCİR GERDİRME DİŞLİSİ (Z:17)	1
22	711401601022	203 KRR BEARING	203 KRR RULMAN	1
23	711401601023	DIN 985 M16 FIBER NUT	DIN 985 M16 FİBERLİ SOMUN	1
24	711401601024	CSK 30 BEARING	CSK 30 RULMAN	3
25	711401601025	Ø30X2 RAILNEL	Ø30X2 RAYNEL	6
26	711401601026	SHEET BEARING BEARING	SAC RULMAN YATAĞI	3
27	711401601027	DIN 933 M10X25 FULL PASO BOLT	DIN 933 M10X25 TAM PASO CİVATA	9



F04

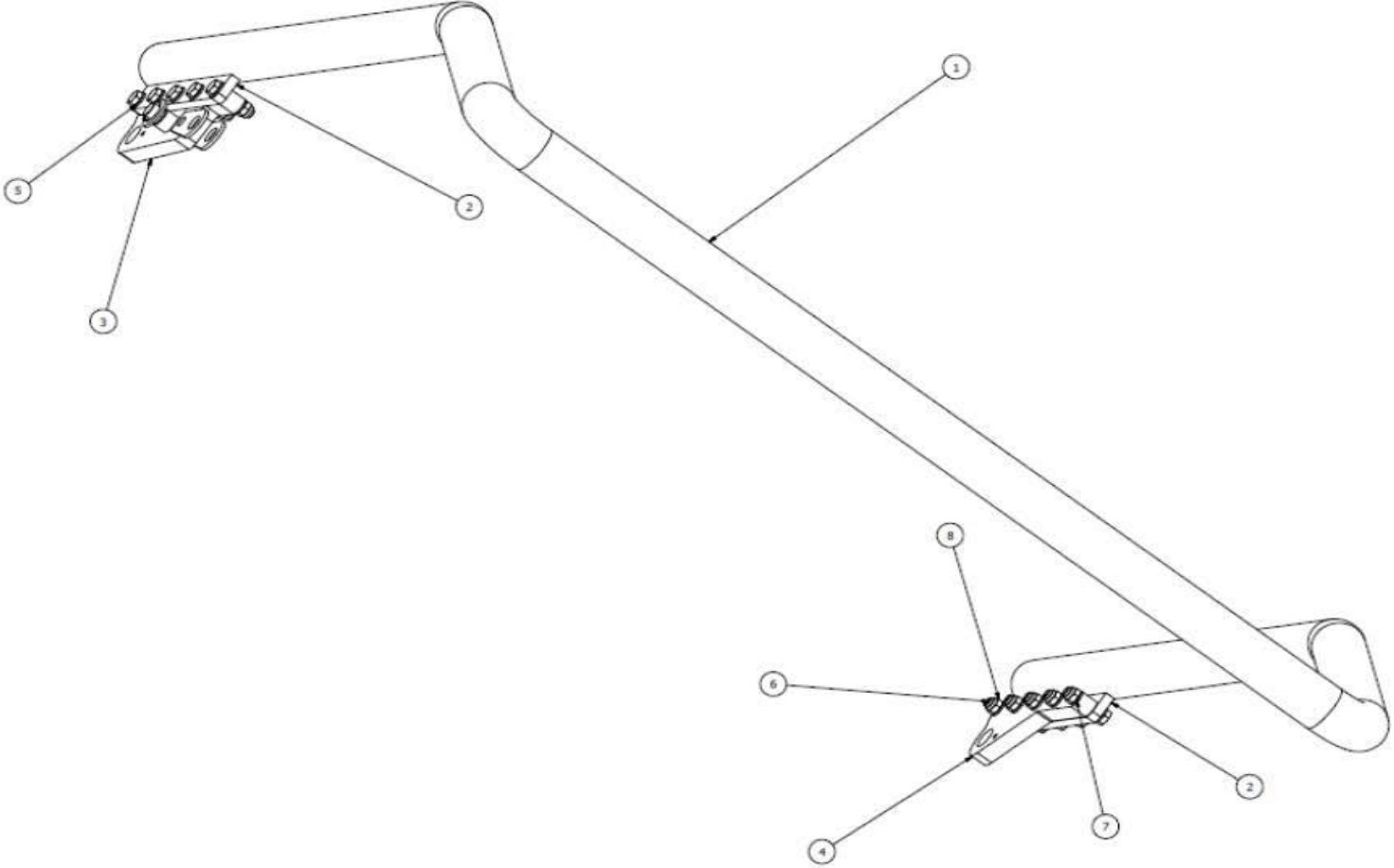
TABLA MUHAFAZA BAĞLANTI GRUBU



TABLA MUHAFAZA BAĞLANTI GRUBU/TABLE GUARD CONNECTION GROUP

F4

Parça No	Stok No	Description	Parça Adı	Adet Quantity
1	711401701001	DIN 933 M12X35 FULL PASO BOLT	DIN 933 M12X35 TAM PASO CİVATA	4
2	711401701002	DIN 125 M12 WASHER	DIN 125 M12 RONDELA	16
3	711401701003	VERTICAL DROP TABLE HANGER RIGHT	DİK DÜŞÜRME TABLA ASKISI SAĞ	1
4	711401701004	DROP CONNECTION BUSH	DİK DÜŞÜRME BAĞLANTI BURCU	2
5	711401701005	DIN 985 M12 FIBER NUT	DIN 985 M12 FİBERLİ SOMUN	8
6	711401701006	DIN 933 M10X35 BOLT	DIN 933 M10X35 CİVATA	1
7	711401701007	SHEET BEARING COVER	SAC RULMAN KAPAĞI	1
8	711401701008	BEARING 6206 2RS	6206 2RS RULMAN	1
9	711401701009	DIN 125 M10	DIN 125 M10	6
10	711401701010	SHEET WASHER	SAC RONDELA	1
11	711401701011	DIN 933 M10X25 BOLT	DIN 933 M10X25 CİVATA	3
12	711401701012	DIN 933 M12X55 BOLT	DIN 933 M12X55 CİVATA	2
13	711401701013	EDGE CORRECTION CYLINDER	KENAR DÜZELTME SİLİNDİRİ	1
14	711401701014	HYDROMOTOR CHAIN TENSIONER GEAR	HİDROMOTOR ZİNCİR GERGİ DİŞLİSİ	1
15	711401701015	VERTICAL TABLE HANGER LEFT	DİK DÜŞÜRME TABLA ASKISI SOL	1
16	711401701016	DIN 985 M10 FIBER NUT	DIN 985 M10 FİBER SOMUN	3
17	711401701017	DIN 933 M8X18 BOLT	DIN 933 M8X18 CİVATA	3
18	711401701018	DIN 127 M8 SPRING WASHER	DIN 127 M8 YAYLI RONDELA	3
19	711401701019	DIN 125 M8 WASHER	DIN 125 M8 RONDELA	3
20	711401701020	DIN 933 M12X40 BOLT	DIN 933 M12X40 CİVATA	2



G01

YÜKLEME KOLU



YÜKLEME KOLU / LOADING ARM**G01**

Part No	Stock No (Stok No)	Parça adı	Description	Bilgi Tech Info	Adet Quantity
1	711400701001	Yükleme Kolu	Loading Arm		1
2	711400701002	Yükleme Kolu Bağlantı Parçası	Loading Arm Connection Part		2
3	711400701003	Yükleme Kolu Bağlantı (Sol)	Loading Arm Connection (Left)		1
4	711400701004	Yükleme Kolu Bağlantı (Sağ)	Loading Arm Connection (Right)		1
5	711400701005	A15	Washer	DIN125	10
6	711400701006	M14 X 65	Hex-Head bolt	DIN 933	10
7	711400701007	A13	Washer	DIN 125	10
8	711400701008	M14 X 65	Hex Nut	DIN 985	10

Taxes Excluded

Kayhan Ertugrul Makina has right to change prices without announcement

Delivery Term: EXW Burdur

Birim Fiyatlara KDV Dahil Değildir.

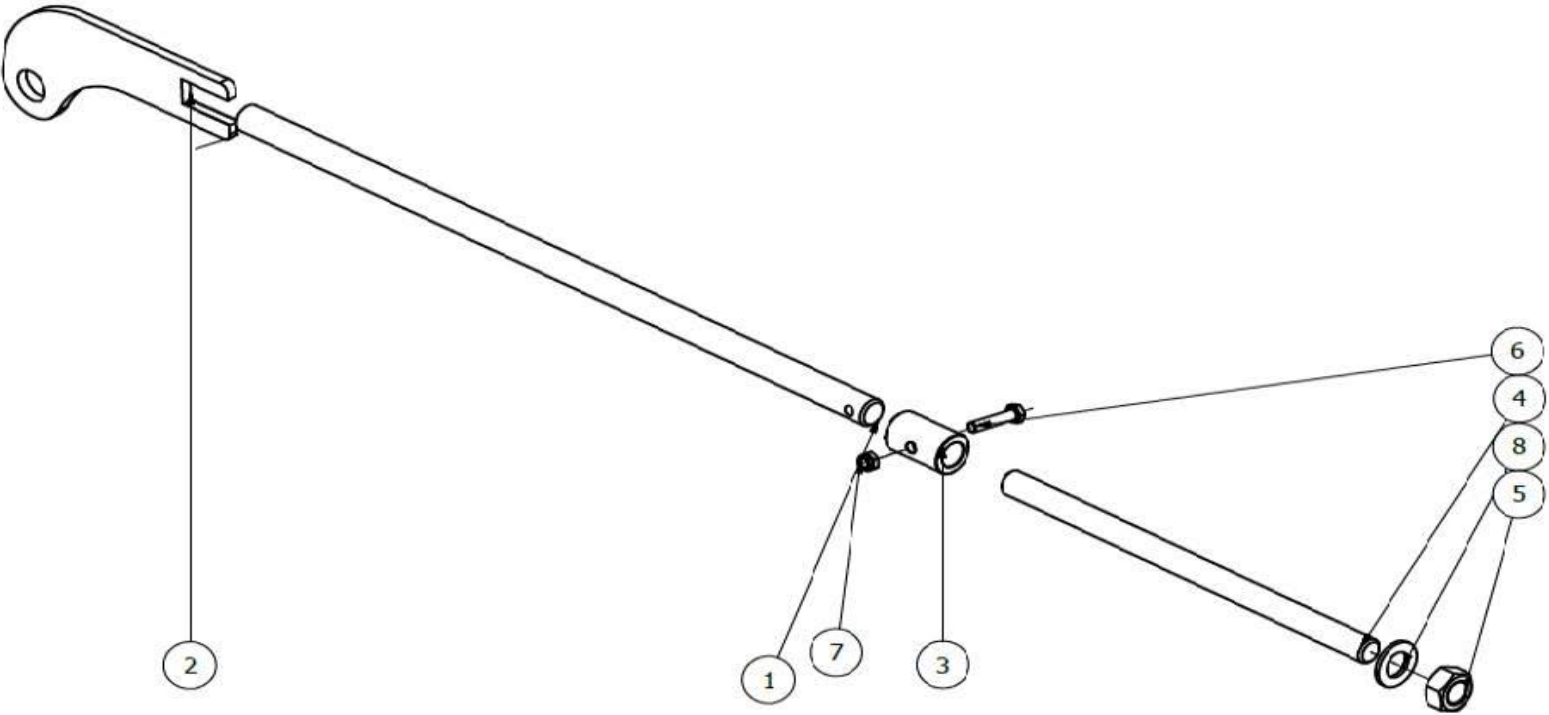
Kayhan Ertuğrul Makina Haber Vermeksizin Fiyatları Değıştirme Hakkını Saklı Tutar.

Teslim Yeri Firmamız (Burdur).

Nakliye Sırasında Meydana Gelecek Hasarlardan Firmamız Sorumlu Değildir.

H01

HIDROLİK KALDIRMA DESTEK BORUSU



HİDROLİK KALDIRMA DESTEK BORUSU / HYDRAULIC LIFTING SUPPORT PIPE**H01**

Part No	Stock No (Stok No)	Parça adı	Description	Bilgi Tech Info	Adet Quantity
1	711400801001	Uzatma Borusu	Extension Pipe		1
2	711400801002	Destek Borusu Uzatma Kolu	Support Pipe extension Arm		1
3	711400801003	Ekleme Parçası	Insert		1
4	711400801004	Bağlantı Mili	Connection Shaft		1
5	711400801005	DIN 934		M20	1
6	711400801006	DIN 931		M8 X 40	1
7	711400801007	DIN 985		M8 X 1	1
8	711400801008	DIN 125		A21	1

Taxes Excluded

Kayhan Ertugrul Makina has right to change prices without announcement

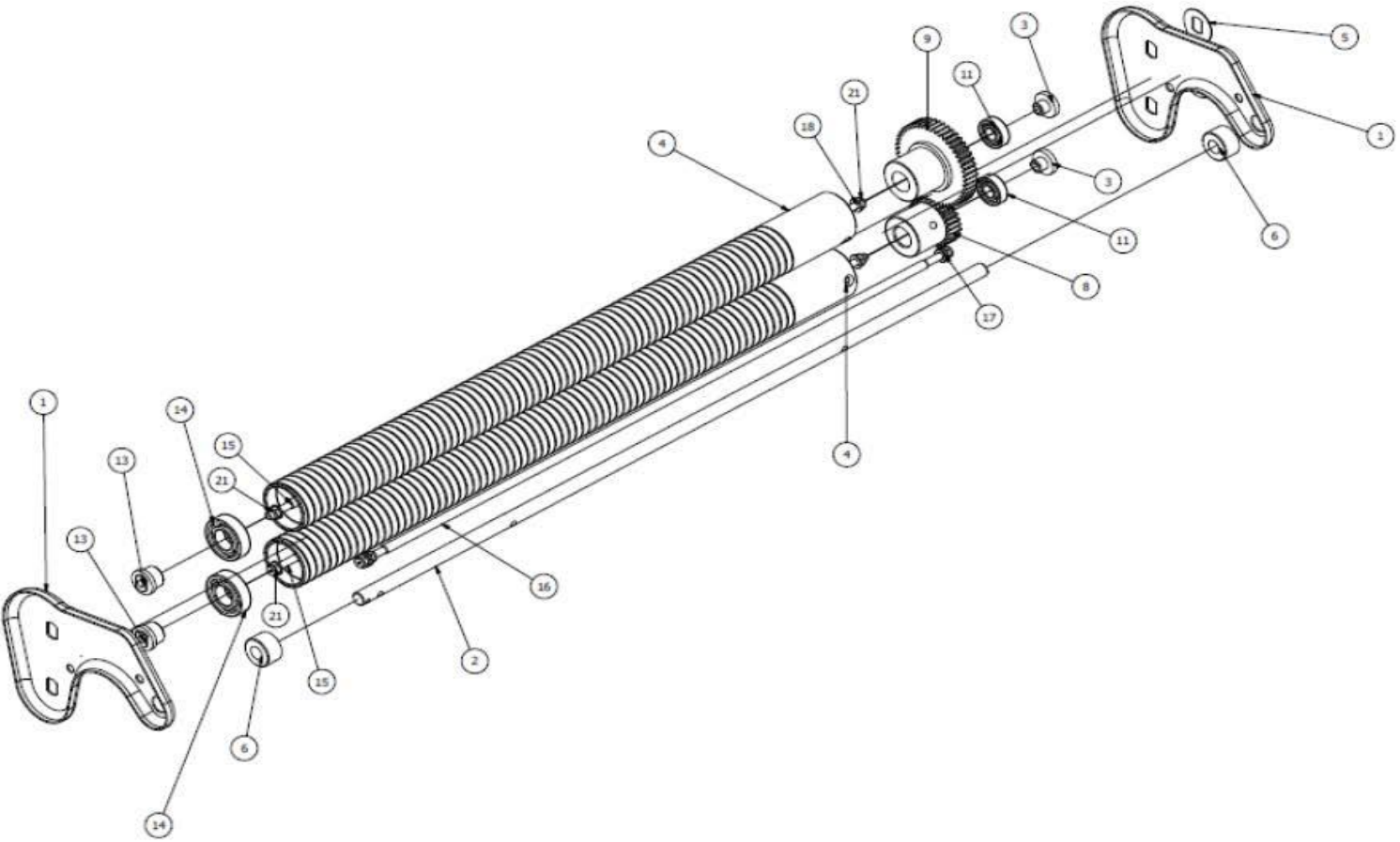
Delivery Term: EXW Burdur

Birim Fiyatlara KDV Dahil Değildir.

Kayhan Ertuğrul Makina Haber Vermeksizin Fiyatları Değiştirme Hakkını Saklı Tutar.

Teslim Yeri Firmamız (Burdur).

Nakliye Sırasında Meydana Gelecek Hasarlardan Firmamız Sorumlu Değildir.



101

FOLYO TUTUCU MIL



FOLYO TUTUCU MİL MONTAJ / TIN FOIL GRAPPER SHAFT ASSEMBLY

I01

Part No	Stock No (Stok No)	Parça adı	Description	Bilgi Tech Info	Adet Quantity
1	711400901001	Folyo Tutucu Sac	Tin Foil Sheet		2
2	711400901002	Yay Tutucu Mil	Spring Grabber Shaft		1
3	711400901003	Rulman Yatağı	Bearing House		2
4	711400901004	Folyo Açıcı Boru	Tin Foil Expander Pipe		2
5	711400901005	Layner	Shim		1
6	711400901006	Folyo Tutucu Yatak	Tin Foil Grabber		2
8	711400901008	Düz Dişli	Spur Gear 1		1
9	711400901009	Düz Dişli	Spur Gear 2		1
11	711400901011	DIN 625		SKF-SKF 6202	2
13	711400901013	Rulman Yatağı	Bearing House	Ø25	2
14	711400901014	DIN 625	Single Row Ball Bearings	SKF-SKF 6205	2
15	711400901015	Yataklama Mili	Bearing Spandle		2
16	711400901016	Yataklama Mili	Bearing Spandle		1
17	711400901017	DIN 125 -1	Washer	B8.4	1
18	711400901018	DIN 125 -1	Washer	A8.4	7
21	711400901021	DIN 985	Hex Nut	M8	7

Taxes Excluded

Kayhan Ertugrul Makina has right to change prices without announcement

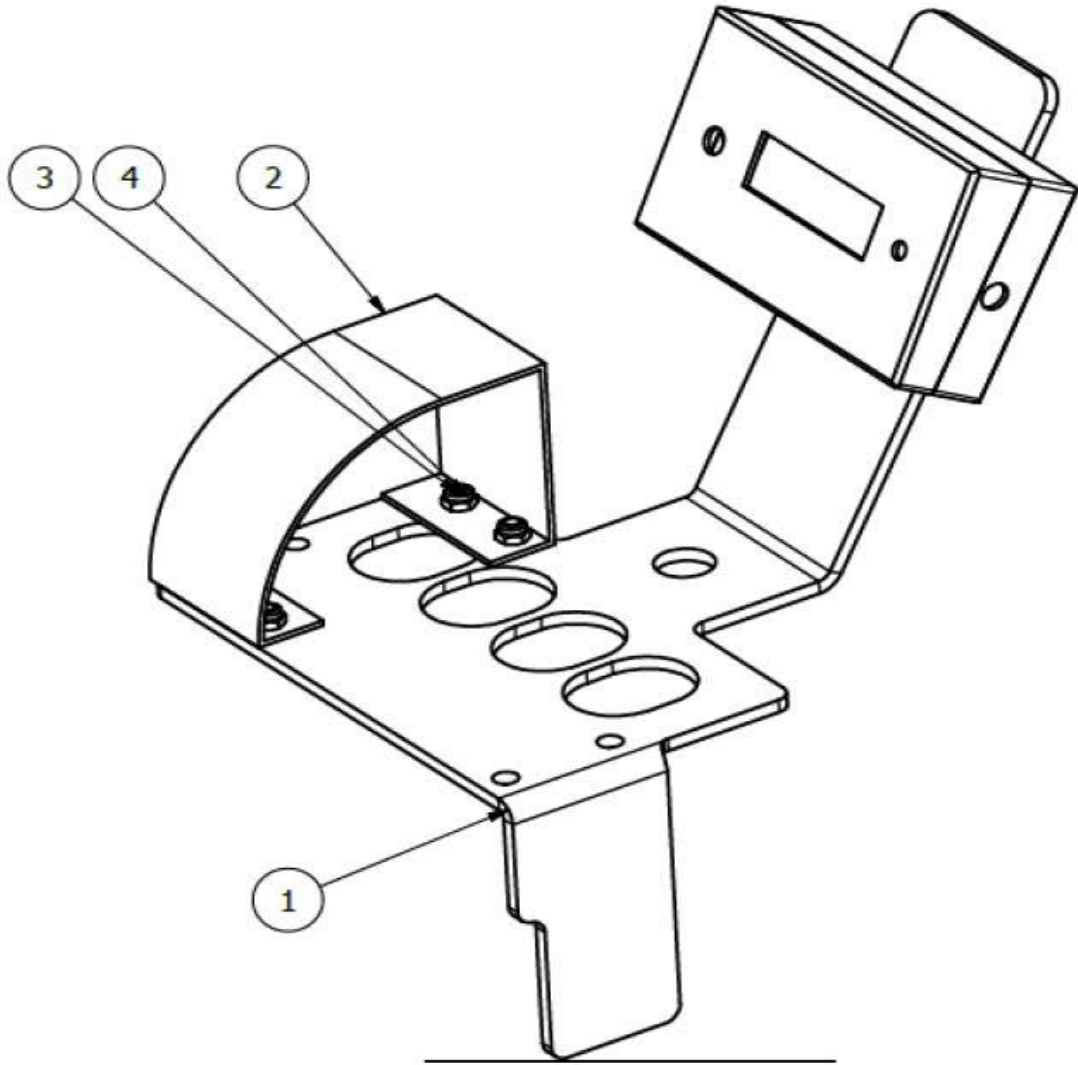
Delivery Term: EXW Burdur

Birim Fiyatlara KDV Dahil Değildir.

Kayhan Ertuğrul Makina Haber Vermeksizin Fiyatları Değiştirme Hakkını Saklı Tutar.

Teslim Yeri Firmamız (Burdur).

Nakliye Sırasında Meydana Gelecek Hasarlardan Firmamız Sorumlu Değildir.



J01

HIDROLİK KUMANDA



HİDROLİK KUMANDA /HYDRAULIC COMMAND**J01**

Part No	Stock No (Stok No)	Parça adı	Description	Bilgi Tech Info	Adet Quantity
1	711401301001	Hidrolik Kumanda Ana Sac	Hydraulic command Main sheet		1
2	711401301002	Destek Sacı	Support Plate		1
3	711401301003	M6 X 14		DIN 933	4
4	711401301004	M6 X 14		DIN 985	4

Taxes Excluded

Kayhan Ertugrul Makina has right to change prices without announcement

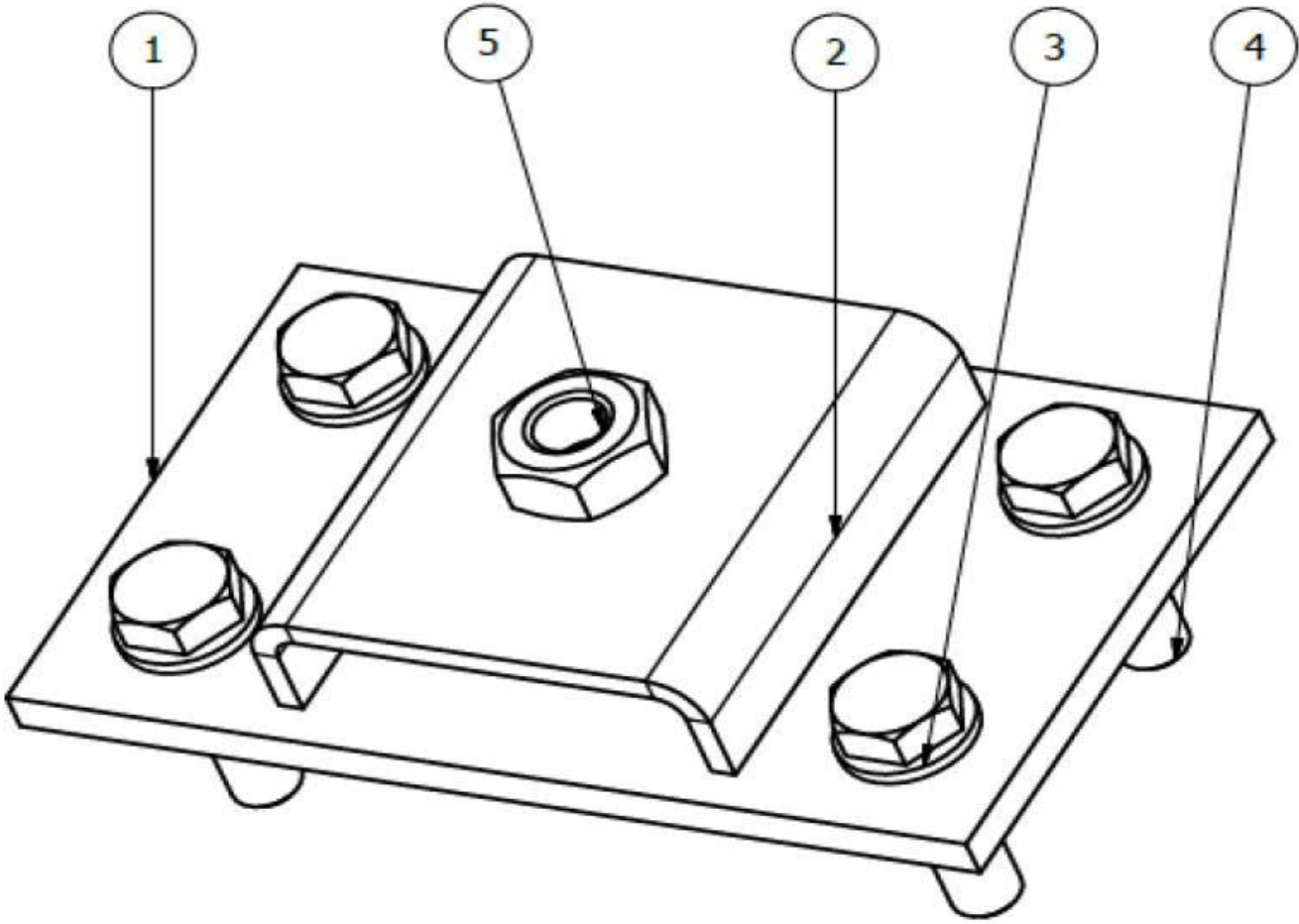
Delivery Term: EXW Burdur

Birim Fiyatlara KDV Dahil Değildir.

Kayhan Ertuğrul Makina Haber Vermeksizin Fiyatları Değıştirme Hakkını Saklı Tutar.

Teslim Yeri Firmamız (Burdur).

Nakliye Sırasında Meydana Gelecek Hasarlardan Firmamız Sorumlu Değildir.



102

KUMANDA KOLU BAĞLANTI

KAYHAN ERTUGRUL
M.M.

KUMANDA KOLU BAĞLANTI / JOYSTICK CONNECTION**J02**

Part No	Stock No (Stok No)	Parça adı	Description	Bilgi Tech Info	Adet Quantity
1	711401001001	Yataklama Sacı	Bearing Plate		1
2	711401001002	Destek Sacı	Support Plate		1
3	711401001003	A8.4		DIN 125	4
4	711401001004	M8 X 30		DIN 933	4
5	711401001005	M10		DIN 934	1

Taxes Excluded

Kayhan Ertugrul Makina has right to change prices without announcement

Delivery Term: EXW Burdur

Birim Fiyatlara KDV Dahil Değildir.

Kayhan Ertugrul Makina Haber Vermeksizin Fiyatları Değıştirme Hakkını Saklı Tutar.

Teslim Yeri Firmamız (Burdur).

Nakliye Sırasında Meydana Gelecek Hasarlardan Firmamız Sorumlu Değildir.