



METAL-FACH



НАВОЗОРАЗБРАСЫВАТЕЛЬ N272/1, N272/2

РУКОВОДСТВО ПО ЭКСПЛУАТАЦИИ – ЧАСТЬ II
ОРИГИНАЛЬНОЕ РУКОВОДСТВО ПО ЭКСПЛУАТАЦИИ
РУССКАЯ ВЕРСИЯ ИЗДАНИЕ I

ЯНВАРЬ 2019

Содержание

ЧАСТЬ I

ВВЕДЕНИЕ	9
1. Основная информация	11
1.1 Введение	11
1.2 Идентификация навозоразбрасывателя N272/1, N272/2	11
1.3 Назначение навозоразбрасывателя	12
1.4 Основное оснащение	14
1.5 Транспортировка	14
1.6 Опасность для окружающей среды	16
1.7 Утилизация	17
2. Безопасность использования	18
2.1 Основные правила безопасности	18
2.1.1 Обязанность представления информации	18
2.1.2 Общие правила техники безопасности и эксплуатации	18
2.1.3 Безопасность эксплуатации	18
2.1.4 Работа с машиной	22
2.1.5 Пневматическая и гидравлическая системы	22
2.1.6 Работа с валом ВОМ	23
2.2 Остаточный риск	24
2.2.1 Описание остаточного риска	24
2.2.2 Оценка остаточного риска	25
2.3 Предупреждающие и информационные наклейки	26
3. Конструкция и принцип действия	30
3.1 Основные технические параметры	30
3.2 Конструкция и принцип действия	32
3.2.1 Подающий механизм	33
3.2.2 Приводной узел адаптера	34
3.2.3 2-роторный вертикальный разбрасывающий адаптер	34
3.2.4 4-роторный вертикальный разбрасывающий адаптер	36
3.2.5 2-роторный дисковый горизонтальный адаптер	36
3.2.6 Крышки адаптера	37
3.2.7 Засов кузова	38
3.2.8 Основная тормозная система	38
3.2.9 Стояночный тормоз	43

3.2.10 Электрическая осветительная система.....	44
УКАЗАТЕЛЬ НАЗВАНИЙ И СОКРАЩЕНИЙ.....	47
АЛФАВИТНЫЙ УКАЗАТЕЛЬ	48
ДЛЯ ЗАМЕТОК	51

ЧАСТЬ II

4.	Правила использования.....	8
4.1	Подготовка машины к работе.....	8
4.1.1	Проверка навозоразбрасывателя после поставки.....	8
4.1.2	Подготовка навозоразбрасывателя к первому запуску.....	8
4.1.3	Изменение положения сцепки.....	10
4.1.4	Первый запуск.....	11
4.2	Соединение и отсоединение навозоразбрасывателя.....	12
4.3	Погрузка кузова.....	15
4.3.1	Погрузка и разбрасывание извести.....	17
4.4	Регулировка дозы внесения удобрений и разбрасывание навоза.....	18
4.4.1	Регулировка дозы внесения удобрений.....	18
4.4.2	Разбрасывание навоза.....	19
4.4.3	Засорение разбрасывающего адаптера.....	22
5.	Техническое обслуживание.....	23
5.1	Проверка и регулировка натяжения цепей напольного конвейера.....	23
5.2	Проверка натяжения и натягивание цепей двухроторного горизонтального дискового адаптера.....	24
5.3	Техобслуживание гидравлической системы.....	24
5.4	Техобслуживание редуктора.....	26
5.5	Смазка.....	28
5.6	Техобслуживание пневматической системы.....	32
5.6.1	Проверка герметичности и визуальный осмотр тормозной пневматической системы.....	33
5.6.2	Очистка воздушных фильтров.....	34
5.6.3	Обезвоживание ресивера.....	35
5.6.4	Замена гибких соединительных шлангов.....	35
5.6.5	Очистка и техническое обслуживание соединений пневматических шлангов.....	36
5.7	Техническое обслуживание ходовой оси и тормозов.....	36
5.7.1	Техническое обслуживание ходовых осей.....	36
5.7.2	Техобслуживание тормозов.....	37
5.7.3	Техобслуживание шин, демонтаж колеса.....	40
5.8	Техобслуживание электрической системы и предупреждающих элементов.....	42
5.9	Очистка, техническое обслуживание и хранение.....	43
5.10	Моменты затяжки болтовых соединений.....	45

5.11 Неисправности и способы их устранения.....	47
УКАЗАТЕЛЬ НАЗВАНИЙ И СОКРАЩЕНИЙ	48
АЛФАВИТНЫЙ УКАЗАТЕЛЬ	49
ДЛЯ ЗАМЕТОК	52

Символы, используемые в руководстве:



ОПАСНОСТЬ

Символ предупреждения об опасности. Указывает на серьезную опасность, которая, если ее не избежать, может привести к смерти или инвалидности. Символ предупреждает о самых опасных ситуациях.



ВНИМАНИЕ

Символ, указывающий на особо важную информацию и указания. Несоблюдение этих указаний может привести к повреждению машины из-за неправильного использования.



ПРЕДУПРЕЖДЕНИЕ

Символ, который указывает на возможность появления чрезвычайной ситуации, которая, если ее не избежать, может привести к смерти или инвалидности. Этот символ информирует о меньшей степени риска увечья, чем символ содержащий слово «ОПАСНОСТЬ».



Символ, указывающий на полезную информацию.



Символ, указывающий на операции по техническому обслуживанию, которые должны выполняться периодически.

4. Правила использования

4.1 Подготовка машины к работе

4.1.1 Проверка навозоразбрасывателя после поставки

Навозоразбрасыватель поставляется пользователю в полностью собранном виде и не требует дополнительной сборки. Однако это не освобождает пользователя от обязанности проверить машину перед покупкой и первым запуском.

Прежде чем присоединить навозоразбрасыватель, необходимо проверить пригодность трактора для этой цели. Навозоразбрасыватель разрешается агрегатировать только с трактором, отвечающим требованиям, указанным в таблице 1.



ВНИМАНИЕ

ВНИМАНИЕ!

Перед агрегацией и первым запуском навозоразбрасывателя обязательно ознакомьтесь с конструкцией навозоразбрасывателя, расположением отдельных компонентов, а также содержанием данного руководства и руководством по эксплуатации шарнирно-телескопического вала, входящими в комплект поставки машины, и следуйте указаниям, содержащимся в них.

Навозоразбрасыватель разрешается агрегатировать только с сельскохозяйственным трактором, оснащенным сцепкой для присоединения машин этого типа, соответствующими соединительными гнездами для подключения тормозной, гидравлической и электрической систем.

Параметры масла во внешней гидравлической системе трактора должны быть сходны с параметрами масла системы навозоразбрасывателя или масла должны быть смешиваемыми.

Прежде чем присоединить машину к трактору, оператор должен проверить техническое состояние навозоразбрасывателя и подготовить его к первому запуску. Для этой цели следует проверить:

- комплектность машины;
- состояние лакокрасочного покрытия и механических повреждений отдельных элементов;
- техническое состояние защитных крышек и правильность их установки;
- техническое состояние гидравлических и пневматических шлангов;
- техническое состояние шарнирно-телескопических валов и их крышек;
- гидравлическую систему и редукторы на предмет утечки.

4.1.2 Подготовка навозоразбрасывателя к первому запуску

Перед первым запуском навозоразбрасывателя необходимо проверить:

- точки смазки и, при необходимости, смазать элементы;
- правильность затяжки болтовых соединений (ходовые колеса, дышло, элементы разбрасывающего адаптера);

- уровень масла в редукторах: адаптера, напольного конвейера;
- натяжение цепи напольного конвейера;
- соответствие регулировки частоты вращения ВОМ трактора требуемым оборотам привода навозоразбрасывателя;
- убедиться, что после соединения шарнирно-телескопический вал, передающий привод от трактора, имеет достаточную длину во всех возможных положениях трактора по отношению к машине (рисунок 18).

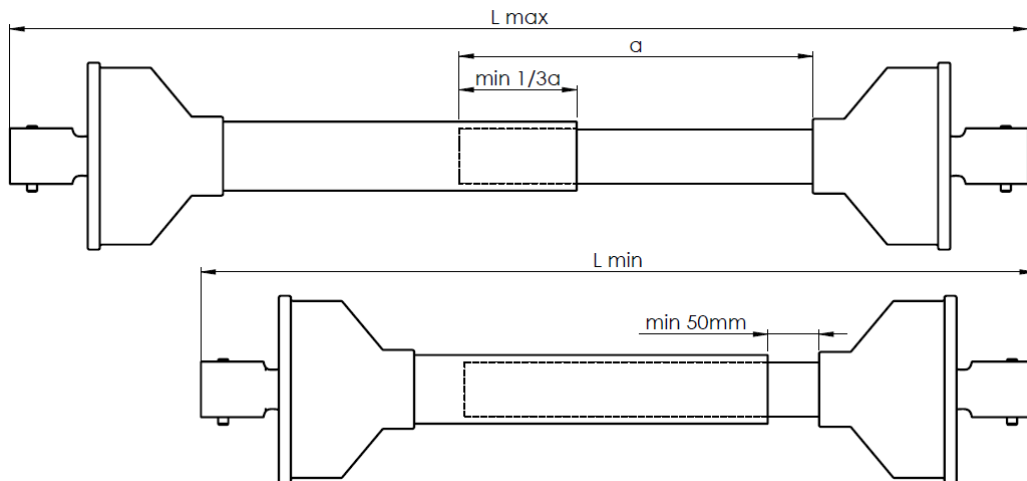


Рисунок 18-й Регулировка длины вала при присоединении навозоразбрасывателя к трактору



ВНИМАНИЕ

ВНИМАНИЕ!

При нормальных условиях эксплуатации трубчатые профили шарнирно-телескопического вала должны взаимодействовать на 1/2 длины вала и на 1/3 длины в экстремальных условиях работы.

При регулировке шарнирно-телескопического вала следуйте инструкциям производителя вала.

При движении по неровной местности и при прохождении поворотов шарнирно-телескопический вал, передающий привод от трактора, может быть поврежден или разрушен из-за неправильной регулировки.



Регулировка шарнирно-телескопического вала относится только к одному типу трактора, взаимодействующего с навозоразбрасывателем. Если машина агрегируется с другим трактором, проверьте правильность регулировки вала.

4.1.3 Изменение положения сцепки

Навозоразбрасыватель заводской сборки предназначен для соединения с нижней сцепкой трактора - рисунок 19.

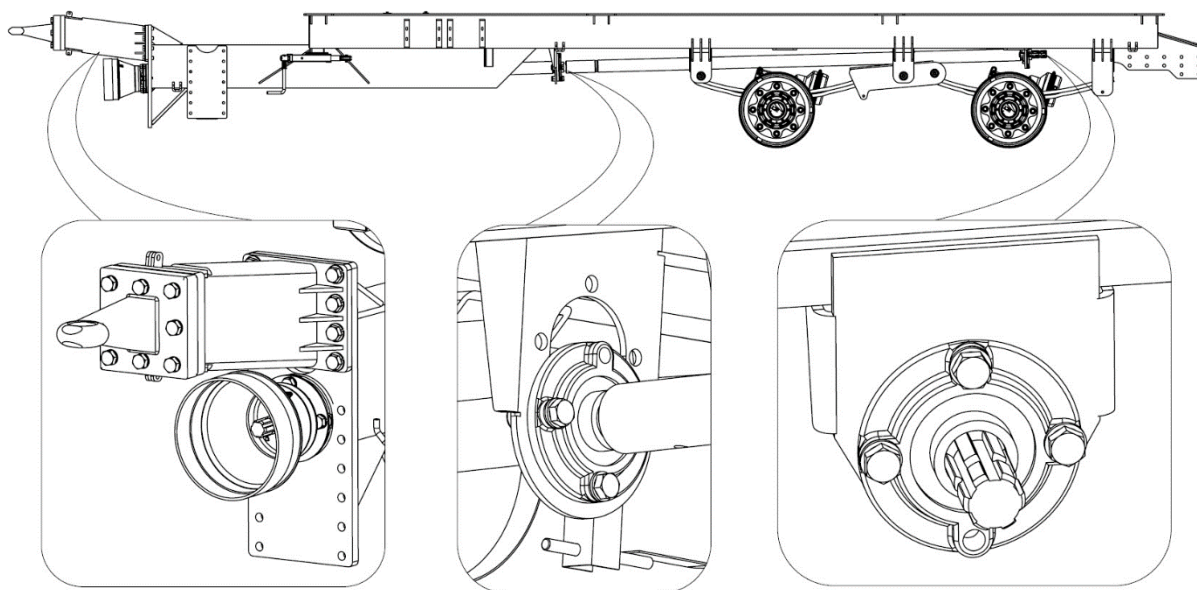


Рисунок 19-й Положение сцепки, приспособленной для соединения с нижней сцепкой трактора

Можно изменить положение сцепки таким образом, чтобы она была приспособлена для соединения с верхней сцепкой трактора. Если необходимо изменить положение сцепки, также следует изменить положение приводного вала адаптера навозоразбрасывателя - рисунок 20. Болты М20 10,9, фиксирующие сцепку, должны быть затянуты до 468,9 Нм, болты М16 10,9, фиксирующие петлю сцепки, должны быть затянуты до 237,4 Нм. Остальные монтажные болты приводного вала затяните в соответствии с моментами затяжки, указанными в таблице 16.

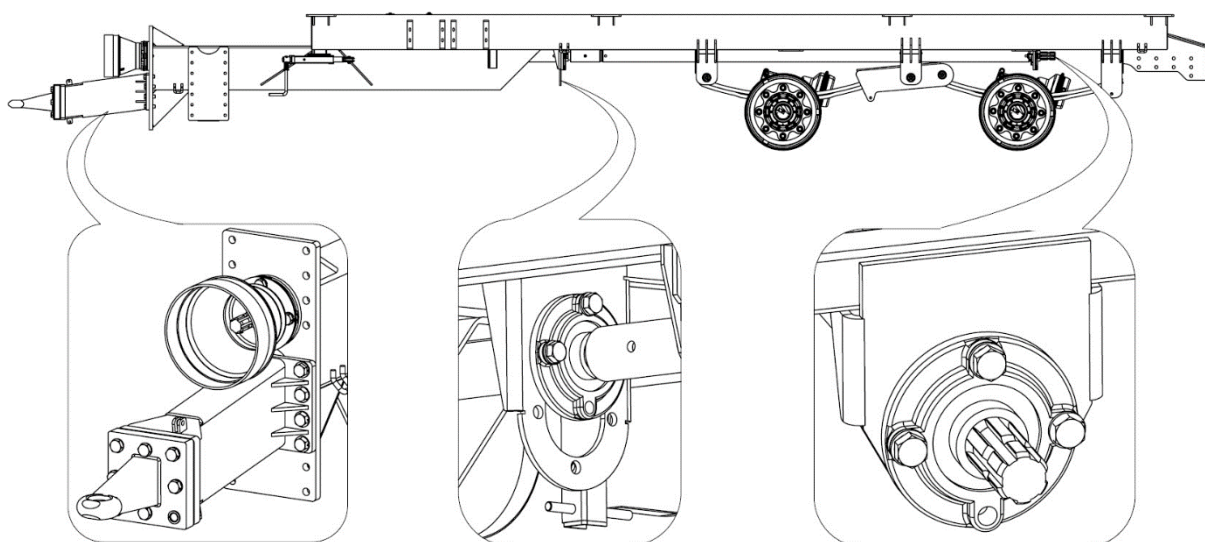


Рисунок 20-й Положение сцепки, приспособленной для соединения с верхней сцепкой трактора

В случае соединения навозоразбрасывателя с трактором с помощью нижней сцепки, можно изменить высоту сцепки, переместив ее в отверстия на 57 мм - рисунок 21. Регулировка необходима, если навозоразбрасыватель после агрегатирования с трактором не находится в горизонтальном положении.

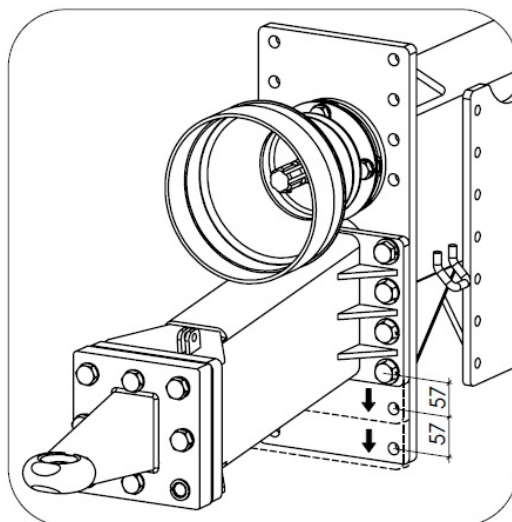


Рисунок 21-й Регулировка высоты сцепки

Высота нижней части петли сцепки относительно земли при присоединении трактора с помощью нижней сцепки составляет 600 мм с возможностью опускания сцепки на высоту 543 мм и 486 мм. Высота нижней части петли сцепки относительно земли при присоединении трактора с помощью верхней сцепки составляет 1010 мм. Указанные значения применяются для шин типоразмеров 550/60-22.5 и разгруженного навозоразбрасывателя.

4.1.4 Первый запуск

Если подготовительные работы были проведены и навозоразбрасыватель находится в хорошем рабочем состоянии, необходимо присоединить его к трактору. После запуска трактора проверьте работу отдельных систем на стоянке, без груза. Выполните первый запуск в указанном ниже порядке:

- 1) Присоединить навозоразбрасыватель к сцепке трактора.
- 2) Подключить шарнирно-телескопический вал и зафиксировать его надлежащим образом.
- 3) Подключить шланги тормозной, гидравлической и электрической систем.
- 4) Поднять опорную пята.
- 5) Проверить правильность работы системы осветительных приборов.
- 6) Отпустить стояночный тормоз.
- 7) Привести в действие трактор.
- 8) Трогаясь с места, проверить работу рабочего тормоза.
- 9) Проверить работу напольного конвейера:
 - на регуляторе потока, установленном в передней части кузова, установить скорость подачи на значение от «3» до «10»,

- привести в действие напольный конвейер с помощью соответствующего рычага распределителя трактора,
 - через отверстия на передней крышке следить за перемещением планок конвейера, проверяя правильность направления движения; направление движения конвейера изменяется путем изменения положения рычага распределителя на тракторе.
- 10) Проверить правильность работы крышек адаптера:
 - открыть и закрыть крышки адаптера соответствующим рычагом распределителя трактора.
 - 11) Запустить привод ВОМ (запуск привода роторов адаптера) на низкой частоте вращения двигателя.
 - 12) Оставить работающий адаптер на низких оборотах двигателя на несколько минут и убедиться:
 - не слышны ли стуки или другие звуки из системы привода и адаптера,
 - что роторы адаптера вращаются плавно и без заклинивания.
 - 13) Выключить привод ВОМ и двигатель трактора, отсоединить навозоразбрасыватель от трактора.



ВНИМАНИЕ

ВНИМАНИЕ!

Запрещается использовать частоты вращения ВОМ, отличные от указанных в таблице 3.

Если все подготовительные работы прошли успешно, навозоразбрасыватель может быть допущен к эксплуатации. В случае обнаружения неисправности в работе отдельных систем или неисправностей при первом запуске, необходимо сообщить об этом в точке продаж или непосредственно производителю, чтобы выяснить причину неисправности или провести ремонт.



ВНИМАНИЕ

ВНИМАНИЕ!

Несоблюдение указаний руководства по эксплуатации или неправильный запуск машины могут привести к ее повреждению.

Техническое состояние навозоразбрасывателя перед вводом в эксплуатацию не должно вызывать никаких замечаний.

4.2 Соединение и отсоединение навозоразбрасывателя

Машина может быть агрегатирована только с исправным сельскохозяйственным трактором, оснащенным всеми необходимыми соединениями (пневматических тормозов, гидравлическими и электрическими) и сцепкой трактора, соответствующей требованиям производителя навозоразбрасывателя.

Прежде чем присоединить навозоразбрасыватель к трактору, необходимо убедиться, что навозоразбрасыватель обездвижен стояночным тормозом.



ВНИМАНИЕ

ВНИМАНИЕ!

Прежде чем присоединить машину, необходимо проверить техническое состояние системы сцепного устройства трактора и навозоразбрасывателя, а также соединительные элементы тормозной, гидравлической и электрической систем.



ВНИМАНИЕ

ВНИМАНИЕ!

При присоединении навозоразбрасывателя следует соблюдать особую осторожность.

Гидравлическое масло в тракторе и навозоразбрасывателе должно быть смешиваемым.

После присоединения навозоразбрасывателя к трактору следует защитить шланги тормозной, гидравлической и электрической систем таким образом, чтобы они не преломлялись, не терлись, не были согнутыми, придавленными или чтобы самопроизвольно не отсоединились.

Во время движения и эксплуатации опорная пята должна быть максимально поднята вверх, а гидравлический клапан, блокирующий пята, закрыт.

Агрегация навозоразбрасывателя

Агрегация навозоразбрасывателя должна выполняться в следующей последовательности:

- 1) Убедитесь, что навозоразбрасыватель поставлен на стояночный тормоз, а упоры находятся под колесом.
- 2) Установите трактор прямо перед сцепкой навозоразбрасывателя.
- 3) Установите петлю дышла на высоту, позволяющую присоединить машину:
 - подключите гидравлические шланги опорной пяты к розеткам внешней гидравлики трактора,
 - откройте запорный клапан опорной пяты (расположенный непосредственно у пяты),
 - используя рычаг распределителя в тракторе, поднимите или опустите петлю дышла на высоту, позволяющую соединить ее со сцепкой трактора.
- 4) Подайте трактор задним ходом, присоедините навозоразбрасыватель к сцепке трактора. Проверьте фиксацию пальца муфты, защищающего машину от случайного отсоединения:

- если на тракторе установлена автоматическая сцепка, убедитесь в том, что агрегация завершена и петля дышла зафиксирована.



ОПАСНОСТЬ

ОПАСНОСТЬ!

Запрещается находиться посторонним лицам между навозоразбрасывателем и трактором во время агрегатирования.

При присоединении машины оператор трактора должен соблюдать особую осторожность и следить за тем, чтобы в опасной зоне не находились посторонние лица.

При подключении гидравлических шлангов необходимо обращать внимание на то, чтобы гидравлическая система трактора и навозоразбрасывателя не находилась под давлением.

- 5) Поднимите опорную пяту в максимальное верхнее положение с помощью рычага распределителя на тракторе.
- 6) Установите стояночный тормоз трактора, выключите двигатель трактора, выньте ключ из замка зажигания и защитите трактор от доступа посторонних лиц.
- 7) Закройте запорный клапан опорной пяты. Если у трактора слишком мало гидравлических розеток для подключения других гидравлических систем, гидравлические шланги опорной пяты можно отключить на время перемещения и эксплуатации. При отключении гидравлических шлангов следует сбросить давление в шлангах.
- 8) Подключите шланги двухпроводной пневматической тормозной системы; желтый пневматический шланг к желтой пневматической розетке трактора, красный пневматический шланг к красной пневматической розетке трактора:
 - если в навозоразбрасывателе установлены гидравлические тормоза, подключите гидравлический шланг для тормозов навозоразбрасывателя к разъему гидравлической тормозной системы трактора. Затем присоедините цепь, активирующую клапан аварийного торможения, к неподвижной части трактора,
 - если навозоразбрасыватель оснащен пневмогидравлическими тормозами, то в зависимости от того, какой системой управления тормозами машин оснащен трактор, необходимо подсоединить пневматическую или гидравлическую тормозную систему.
- 9) Подключите гидравлические шланги системы привода напольного транспортера.
- 10) Подключите гидравлические шланги системы засова.
- 11) Подключите гидравлические шланги системы управления крышками адаптера.
- 12) Установите шарнирно-телескопический вал и защитите крышки от вращения.
- 13) Отпустить стояночный тормоз.

Отсоединение навозоразбрасывателя

Отсоединение навозоразбрасывателя должно выполняться в следующей последовательности:

- 1) используя рычаг распределителя в тракторе, высуньте опорную пятю так, чтобы петля дышла была установлена в положение, обеспечивающее безопасное отсоединение трактора.
- 2) Установите стояночный тормоз трактора, выключите двигатель трактора, выньте ключ из замка зажигания и защитите трактор от доступа посторонних лиц.
- 3) Закройте запорный клапан опорной пяты (расположенный непосредственно у пяты).
- 4) Сбросьте давление в отдельных гидравлических системах трактора.
- 5) Обездвижьте навозоразбрасыватель с помощью стояночного тормоза и подложите под колеса упоры.
- 6) Отсоедините гидравлические шланги системы гидравлической пяты, напольного конвейера, засова, крышек адаптера, защитите их крышками и вставьте вилки в держатель на передней стенке.
- 7) Отключите шланги тормозной системы.
- 8) Отключите гидравлические шланги напольного конвейера.
- 9) Снимите шарнирно-телескопический вал и защитите его надлежащим образом.
- 10) Отсоедините навозоразбрасыватель от сцепки трактора и подайте трактор назад.



ВНИМАНИЕ

ВНИМАНИЕ!

Соблюдайте особую осторожность при отсоединении навозоразбрасывателя от трактора.

Запрещается отсоединять от трактора и ставить на стоянку навозоразбрасыватель, если он загружен и опирается на опорную пятю.

Запрещается демонтировать опорную пятю или опирать машину на временные опоры.

4.3 Погрузка кузова

Перед погрузкой трактор и навозоразбрасыватель, правильно соединенные друг с другом, необходимо установить на устойчивую горизонтальную поверхность. Машины должны находиться в положении, соответствующем движению прямо вперед и поставлены на стояночный тормоз.

Перед погрузкой необходимо убедиться, что внутри кузова нет людей, предметов (камней, кусков дерева и т.д.), что засов кузова опущен полностью, а напольный конвейер не поврежден.



ВНИМАНИЕ

ВНИМАНИЕ!

Во время транспортировки и эксплуатации навозоразбрасывателя с грузом нагрузка на переднюю ось трактора должна составлять не менее 20% от веса самого трактора.

Для погрузки используйте подходящие погрузчики или конвейеры. Погрузка навоза должна начинаться в задней части кузова и осуществляться послойно. Во время погрузки ковш следует опорожнять плавно с минимально возможной высоты. Запрещается намеренно утрамбовывать навоз.

Для достижения оптимальных параметров во время разбрасывания необходимо стремиться к равномерному распределению навоза. Вследствие разниц в плотности разбрасываемого материала общая загрузка кузова может привести к превышению допустимой грузоподъемности навозоразбрасывателя. Поэтому необходимо соблюдать допустимый общий вес. Приблизительная плотность избранных материалов приведена в таблице 8.

Таблица 8. Приблизительная плотность выбранных материалов

Вид материала	Плотность [кг/м ³]
Ферментированный навоз	700-800
Слежавшийся навоз	800-950
Свежий навоз	700-750
Компост	950-1100
Торф	330-650
Известковое удобрение	2700-3400

Независимо от вида перевозимого материала пользователь обязан закрепить его таким образом, чтобы он не мог свободно перемещаться и загрязнять дороги. Если это условие не может быть выполнено, транспортировка таких материалов запрещена.



ВНИМАНИЕ

ВНИМАНИЕ!

Запрещается превышать допустимый общий вес.

Неравномерное распределение груза приводит к неравномерному разбрасыванию материала по полю.

4.3.1 Погрузка и разбрасывание извести

Разрешается разбрасывание сыпучих известковых удобрений и производных материалов. Несоблюдение этого требования может привести к повреждению навозоразбрасывателя.

Общие рекомендации по разбрасыванию известковых удобрений:

- 1) Максимальный вес загружаемой извести не должен превышать 5,5 т для навозоразбрасывателя N272/1, 6,5 т для навозоразбрасывателя N272/2, т.е. 1/3 высоты кузова (0,4 м для N272/1 и 0,45 м для N272/2 от пола кузова).
- 2) Известь следует разбрасывать сразу же после загрузки, так как нахождение извести длительное время на полу навозоразбрасывателя может привести к необратимому осадку извести, что может заблокировать цепи с планками.
- 3) Загруженный известью навозоразбрасыватель не может иметь контакта с влагой, запрещается включение привода напольного конвейера во время каких-либо осадков (в случае попадания воды внутрь навозоразбрасывателя, загруженного известью, известь следует выгрузить вручную).
- 4) Из-за своих уплотняющих свойств известь может накапливаться в звеньях цепи и цепных колесах, по этой причине следует регулярно (лучше всего после каждого прохода) проверять состояние всех элементов напольного конвейера.
- 5) После каждого разбрасывания извести следует тщательно очистить цепи, планки и цепные колеса (в этом случае рекомендуется использовать мойку высокого давления с чистой водой или препаратами, предназначенными для этой цели), мойка и сушка должны осуществляться при температуре выше нуля.
- 6) Жирные или замасленные поверхности необходимо очистить экстракционным бензином или обезжиривающими средствами, а затем промыть чистой водой и моющим средством.

Навозоразбрасыватели не являются типичными машинами для разбрасывания извести и производных материалов. При разбрасывании извести при помощи навозоразбрасывателей не достигаются оптимальные параметры разбрасывания по сравнению со специализированными машинами, разработанными для этой цели.



ВНИМАНИЕ

ВНИМАНИЕ!

Необходимо строго следовать рекомендациям по разбрасыванию извести.

Несоблюдение правил разбрасывания извести с помощью навозоразбрасывателя может привести к повреждению машины.

При разбрасывании извести или производных удобрений используйте соответствующую защитную одежду, средства индивидуальной защиты и соблюдайте общие правила внесения удобрений.

4.4 Регулировка дозы внесения удобрений и разбрасывание навоза

4.4.1 Регулировка дозы внесения удобрений

Дозы внесения удобрений на определенную площадь поля зависят от следующих факторов:

- 1) Скорость перемещения напольного конвейера.
- 2) Скорость движения.
- 3) Высота загрузки кузова.
- 4) Эффективная ширина разбрасывания в зависимости от типа разбрасываемого материала.

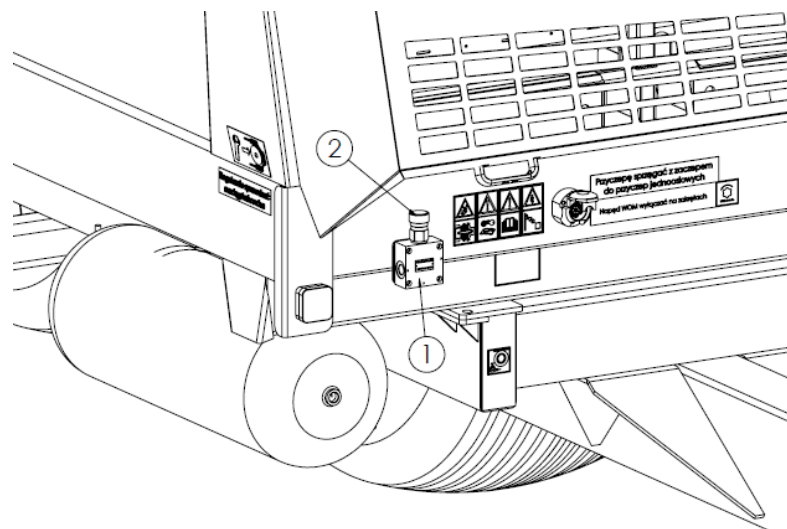


Рисунок 22-й Регулировка скорости перемещения напольного конвейера
1 - регулятор потока масла, 2 - ручка регулятора

Скорость перемещения напольного конвейера выбирается экспериментально и регулируется с помощью ручки на регуляторе потока, расположенной в передней части кузова.

Регулировка скорости перемещения напольного конвейера:

- уменьшение скорости перемещения конвейера – вращая ручку регулятора вправо в направлении «0».
- увеличение скорости перемещения конвейера – вращая ручку регулятора влево в направлении «10».



Низкая скорость движения и высокая скорость перемещения груза обеспечивают высокую дозу внесения удобрений.

Высокая скорость движения и низкая скорость перемещения груза обеспечивают небольшую дозу внесения удобрений.

Таблица 9. Дозировка навоза (с плотностью 950 кг/м³) в зависимости от скорости перемещения напольного конвейера и фактической рабочей скорости для двухроторного вертикального адаптера

№ настройки	Производительность конвейера [кг/с]	Рабочая скорость навозоразбрасывателя [км/ч]						
		4	5	6	7	8	9	10
		Доза навоза [т/га]						
2	4,2	5,5	4,9	4,1	3,6	2,8	2,3	1,8
3	8,5	9,6	7,7	6,4	5,5	4,8	4,3	3,8
4	19,1	21,5	17,2	14,3	12,3	10,7	9,6	8,6
5	34,3	38,6	30,9	25,7	22,0	19,3	17,2	15,4
6	51,2	57,6	46,1	38,4	32,9	28,8	25,6	23,0
7	66,8	75,2	60,1	50,1	42,9	37,6	33,4	30,1
8	86,2	97,0	77,6	64,7	55,4	48,5	43,1	38,8
9	102,4	115,2	92,2	76,8	65,8	57,6	51,2	46,1
10	132,7	149,3	119,4	99,5	85,3	74,6	66,4	59,7

Таблица 10. Дозировка навоза (с плотностью 950 кг/м³) в зависимости от скорости перемещения напольного конвейера и фактической рабочей скорости для двухроторного горизонтального дискового адаптера

№ настройки	Производительность конвейера [кг/с]	Рабочая скорость навозоразбрасывателя [км/ч]						
		4	5	6	7	8	9	10
		Доза навоза [т/га]						
3	7,2	8,2	6,5	5,4	4,7	4,1	3,7	3,2
4	16,2	18,3	14,6	12,2	10,3	9,1	8,2	7,3
5	29,1	32,8	26,2	21,8	18,7	16,4	14,6	13,1
6	43,5	48,9	39,2	32,6	27,9	24,5	21,8	19,5
7	56,8	63,9	51,1	42,6	36,5	32,0	28,4	25,6
8	73,3	82,4	65,9	55,0	47,1	41,1	36,6	33,0
9	87,0	97,9	78,4	65,3	55,9	49,0	43,5	39,2
10	112,3	126,9	101,5	84,6	72,5	63,4	56,4	50,7

4.4.2 Разбрасывание навоза

Перед началом разбрасывания навоза необходимо еще раз проверить состояние гидравлических соединений и защитных крышек.

Ограничение разбрасывания и точное внесение удобрений на границах поля осуществляется путем соответствующей установки и блокировки правой крышки адаптера. Ее блокировка осуществляется путем закрытия гидравлического клапана

– рисунок 23. Степень открытия левой крышки адаптера регулируется с места водителя с помощью рычага распределителя, после блокировки правой крышки.

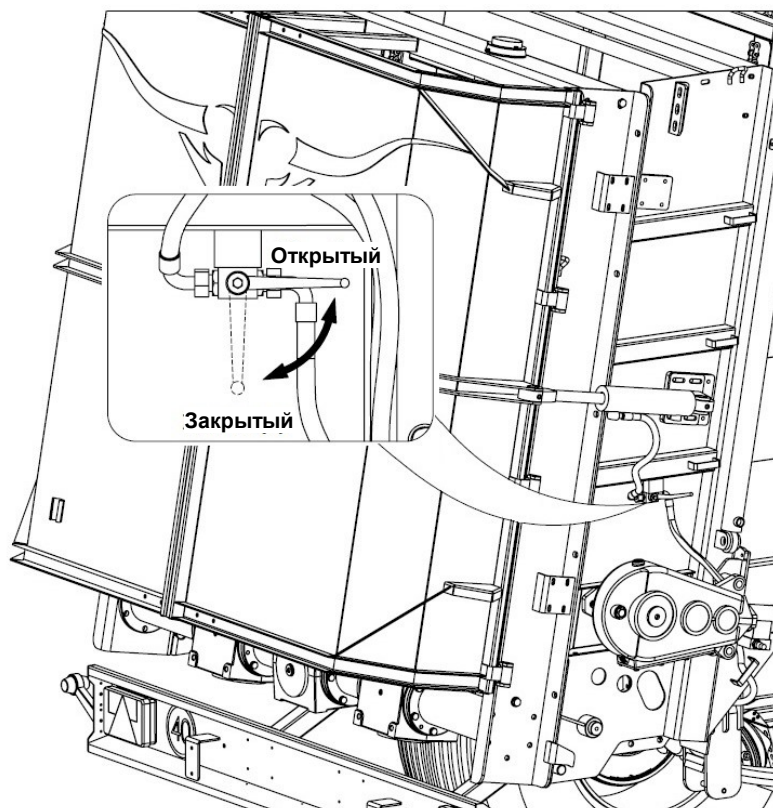


Рисунок 23-й Гидравлический клапан для блокировки крышки адаптера



ОПАСНОСТЬ

ОПАСНОСТЬ!

Эксплуатация навозоразбрасывателя со снятыми защитными крышками или поврежденным шарнирно-телескопическим валом представляет непосредственную опасность для жизни и здоровья оператора.

Запрещается нахождение посторонних лиц или животных в зоне разбрасывания.

Соблюдать безопасное расстояние от линий электропередач, особенно при работе с поднятым засовом кузова.

Запрещается использовать частоту вращения ВОМ, отличную от указанной в таблице 3. Использование другой частоты вращения ВОМ может привести к повреждению адаптера или его привода.

Процедура начала разбрасывания навоза:

- 1) Установите агрегат трактор-навозоразбрасыватель для движения прямо вперед в месте, в котором начинается процесс внесения удобрений.

- 2) Откройте крышки адаптера с помощью соответствующего рычага распределителя на тракторе.
 - Если запорный клапан правой крышки адаптера закрыт, откроется только левая крышка,
 - Для ограничения разбрасывания откройте правую крышку адаптера в требуемом положении, а затем заблокируйте ее гидравлическим клапаном. Откройте левую крышку до конца или установите ее в требуемое положение,
 - При установке двухроторного дискового горизонтального адаптера крышка во время разбрасывания должна быть закрыта.
- 3) Убедитесь, что ВОМ трактора установлен на правильный диапазон скоростей.
- 4) На низкой частоте вращения двигателя включите ВОМ трактора, увеличивайте обороты двигателя до тех пор, пока не будет достигнута правильная частота вращения роторов адаптера, и удерживайте их в этом диапазоне.
- 5) Поднимите засов до максимального положения.
- 6) Приведите в действие привод напольного конвейера с помощью соответствующего рычага распределителя, следя за тем, чтобы достигнуть правильного направления движения.
- 7) Включите передачу трактора и начните работу, как только в роторы адаптера поступит достаточное количество навоза.

Процедура завершения разбрасывания навоза:

- 1) На последнем этапе разбрасывания рекомендуется опустить засов на высоту движущегося материала.
- 2) Для достижения одинаковой дозы разбрасываемого материала на заключительном этапе разбрасывания необходимо уменьшить скорость движения или увеличить скорость перемещения напольного конвейера с помощью ручки на регуляторе потока.
- 3) После полного опорожнения кузова выключите привод напольного конвейера.
- 4) Опустите засов до максимального положения.
- 5) Уменьшите частоту вращения двигателя и выключите привод ВОМ.
- 6) Полностью закройте крышки адаптера.
- 7) После каждого разбрасывания, в случае движения по дорогам общего пользования, очищайте навозоразбрасыватель, чтобы избежать загрязнения дорог.



ВНИМАНИЕ

ВНИМАНИЕ!

Обязательно соблюдайте последовательность действий при запуске навозоразбрасывателя. Использование иной последовательности может привести к повреждению навозоразбрасывателя и создать угрозу здоровью или жизни оператора.

На разворотной полосе поля отключайте ВОМ трактора после отключения привода напольного конвейера.

Направление движения напольного конвейера можно изменить только в том случае, если роторы адаптера заблокированы. Во время перемещения груза вперед не допускается соприкосновение груза с передней стенкой кузова.

4.4.3 Засорение разбрасывающего адаптера

Во время разбрасывания навоза может произойти засорение разбрасывающего адаптера и обездвиживание роторов адаптера путем срезания предохранительного штифта в шарнирно-телескопическом валу, который передает привод от трактора к навозоразбрасывателю. В случае обездвиживания роторов адаптера во время разбрасывания абсолютно необходимо выключить привод напольного конвейера и привод ВОМ трактора.

Причины засорения адаптера:

- попадание вместе с навозом элементов типа: камни, дерево, и т.д.
- слишком высокая скорость напольного конвейера,
- поддержание низкой частоты вращения ВОМ,
- неподходящая частота вращения ВОМ,
- большая плотность груза.

Разблокировка разбрасывающего адаптера:

- 1) Выключите привод ВОМ и отсоедините шарнирно-телескопический вал от трактора.
- 2) Включите обратный ход напольного конвейера, переключив рычаг распределителя на тракторе в направлении, противоположном нормальному режиму работы конвейера.
 - Выполните операцию в несколько этапов.
 - Подайте конвейер задним ходом только до такой степени, чтобы масса не давила на роторы адаптера.
 - Запрещается перемещать конвейер вперед, если груз соприкасается с передней стенкой кузова.
- 3) Выключите двигатель трактора, затормозите трактор и навозоразбрасыватель стояночным тормозом, выньте ключ из замка зажигания и защитите трактор от доступа посторонних лиц.
- 4) Удалите элементы, блокирующие роторы адаптера, с помощью соответствующих инструментов.

- 5) Установите болт муфты шарнирно-телескопического вала и подключите его к трактору.
- 6) Запустите двигатель трактора и включите ВОМ для очистки роторов адаптера от остатков материала.

5. Техническое обслуживание

5.1 Проверка и регулировка натяжения цепей напольного конвейера

Натяжение цепей напольного конвейера во время работы должно проверяться ежедневно, особенно в начальный период его эксплуатации. Натяжение конвейерных цепей осуществляется с помощью регулировочных болтов, расположенных в передней части кузова – рисунок 24. Для увеличения натяжения цепей ввинтите регулировочные болты (1) так, чтобы ползунок натяжителя (2) вместе с роликом (3) двигался вперед. Операцию натяжения необходимо провести для обеих пар цепей (4), обращая внимание на их одинаковое натяжение.

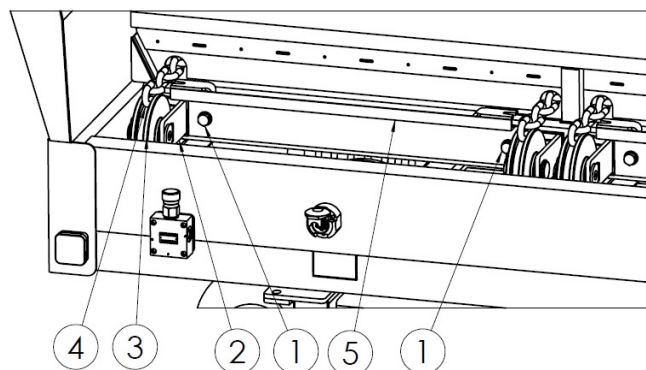


Рисунок 24-й Натяжение цепей напольного конвейера

1 - регулировочный болт, 2 - ползунок натяжителя, 3 ролик натяжителя, 4 - конвейерная цепь, 5 - планка конвейера

Правильно натянутая цепь должна быть способна подниматься на высоту 40-80 мм, если на нее прикладывается сила 50 кг по центру длины кузова.

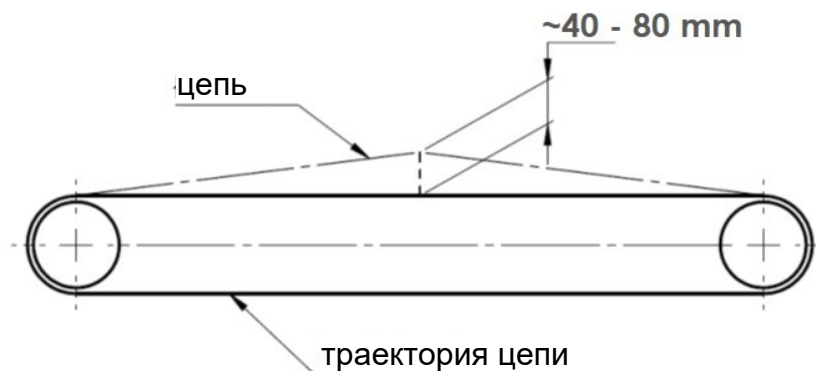


Рисунок 25-й Проверка натяжения цепи в навозоразбрасывателе

В случае, если диапазон регулировки натяжения цепи использован в полной мере, можно сократить цепь конвейера, удалив 2 звенья цепи в месте их соединения. Чрезмерное растяжение цепи может быть вызвано неправильной регулировкой натяжения цепи и засорением цепных колес напольного конвейера. Засорение цепных

колес вызвано повреждением или износом скребков цепных колес, поэтому регулярно проверяйте их техническое состояние и при необходимости заменяйте новыми.



ВНИМАНИЕ

ВНИМАНИЕ!

Натяжение конвейерных цепей должно быть одинаковым. Слишком слабое натяжение цепей может привести к повреждению навозоразбрасывателя и представлять непосредственную опасность для третьих лиц или операторов.

5.2 Проверка натяжения и натягивание цепей двухроторного горизонтального дискового адаптера

Натяжение цепей привода двухроторного горизонтального дискового адаптера необходимо проверять систематически каждые 8 часов работы, а в начальный период эксплуатации это время должно быть сокращено. Для проверки натяжения цепей необходимо снять боковые крышки адаптера. Надлежащим образом натянутая цепь должна сгибаться на 5-20 мм под усилием 200 Н (20 кг), прилагаемым в середине цепи. Если цепь слишком ослаблена, ослабьте болты (2) и переместите натяжитель (3) соответственно, затяните болты и проверьте натяжение цепи еще раз. В случае, если диапазон регулировки натяжения использован в полной мере, цепь должна быть заменена новой.

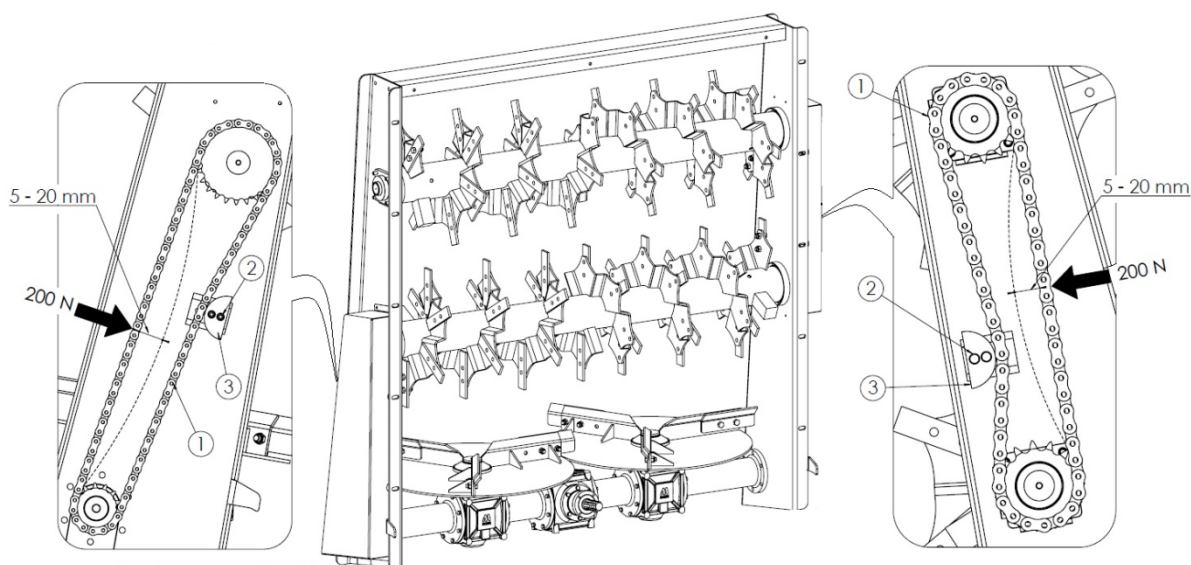


Рисунок 26-й Натяжение цепей адаптера

5.3 Техобслуживание гидравлической системы

Гидравлическая система навозоразбрасывателя должна быть герметична. Запрещается эксплуатировать навозоразбрасыватель с негерметичной гидравлической системой. Проверка герметичности заключается в многократном включении отдельных контуров гидравлической системы. При обнаружении утечки масла необходимо уплотнить соединение или заменить негерметичный шланг.

Таблица 11. Характеристики гидравлического масла HL-46

№ п.п.	Название	Значение
1	Классификация вязкости в соответствии с ISO 34448VG	46
2	Кинематическая вязкость	41,4 - 50,6 мм ² /с (40°C)
3	Классификация качества в соответствии с ISO 11158	HL

В новом навозоразбрасывателе гидравлическая система заполнена маслом HL-46. Масло в гидравлической системе трактора должно быть того же сорта, что и масло в гидравлической системе навозоразбрасывателя. Смешивание масел одного и того же сорта допускается при условии, что это разрешается производителем масла. Гидравлическая система навозоразбрасывателя не оснащена фильтром, поэтому чистота масла в системе зависит от состояния фильтров в гидравлической системе трактора. Правильная и бесперебойная работа гидравлической системы зависит от чистоты гидравлического масла.

Содержите штекеры быстроразъемных соединений гидравлических шлангов навозоразбрасывателя и гидравлические розетки трактора в чистоте. После каждого отсоединения шлангов от трактора протрите штекеры быстроразъемных соединений чистой сухой тканью и закройте защитными крышками.



Резиновые гидравлические шланги следует заменять каждые 4 года, независимо от их технического состояния, если повреждение не было обнаружено ранее. Регулярно заменяйте фильтры и масло в гидравлической системе трактора, чтобы обеспечить надежную и долговечную работу гидравлической системы навозоразбрасывателя.



ВНИМАНИЕ

ВНИМАНИЕ!

Во время работы гидравлическая система находится под высоким давлением.

Регулярно проверяйте герметичность гидравлической системы и техническое состояние шлангов, и устраняйте любые утечки.

Используйте гидравлическое масло, рекомендованное производителем.

Никогда не смешивайте два вида масла.

Загрязненное масло может привести к выходу из строя элементов гидравлической системы.

Масло, используемое в гидравлической системе, не классифицируется как опасное вещество, однако длительное воздействие на кожу может вызвать раздражение. В случае контакта кожи с маслом, промойте места контакта водой и мылом.

5.4 Техобслуживание редуктора

Техобслуживание редуктора навозоразбрасывателя сводится к контролю уровня масла, дозаправке и замене трансмиссионного масла.

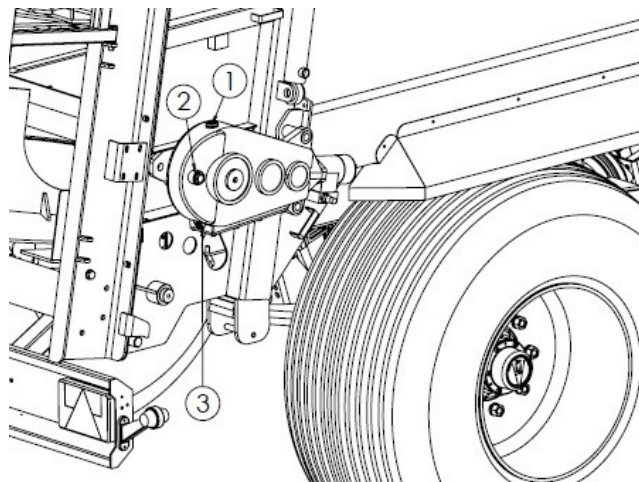


Рисунок 27-й Точки контроля уровня масла редуктора напольного конвейера
1 - заливное отверстие (сапун), 2 - контрольный глазок, 3 - сливная пробка

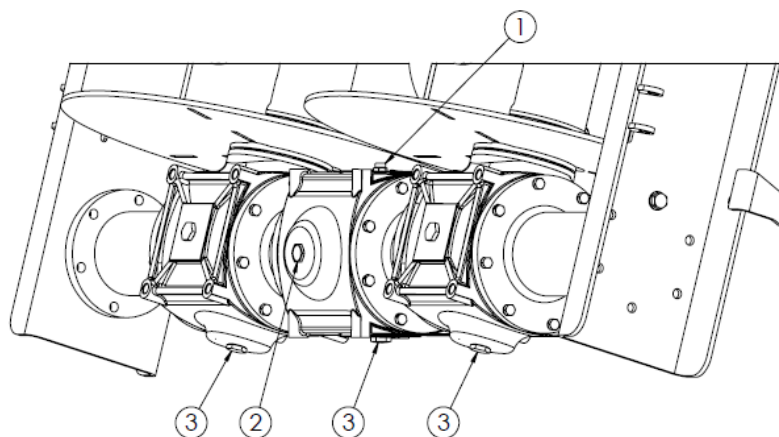


Рисунок 28-й Точки контроля уровня масла редуктора двухроторного вертикального адаптера и двухроторного горизонтального дискового адаптера
1 - заливное отверстие (сапун), 2 - контрольный глазок, 3 - сливные пробки

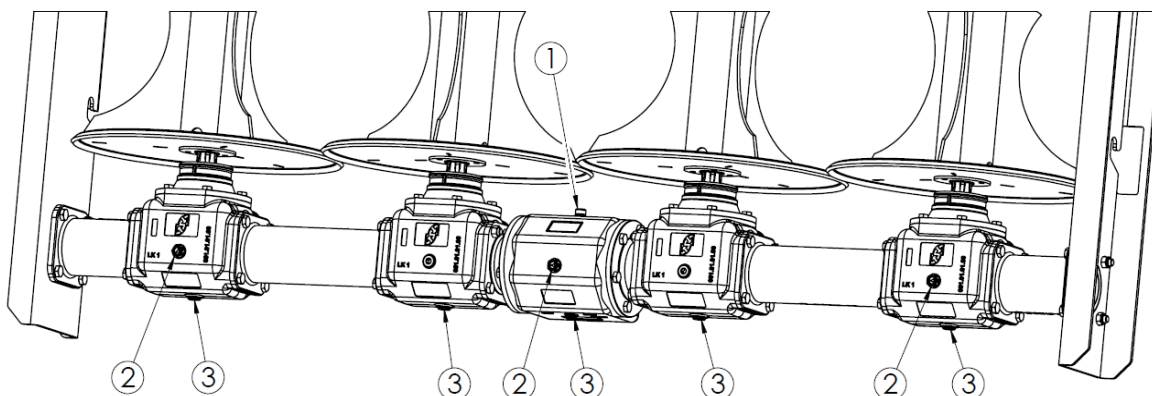


Рисунок 29-й Точки контроля уровня масла редуктора четырехроторного вертикального адаптера
1 - заливное отверстие (сапун), 2 - контрольный глазок, 3 - сливные пробки

Замена масла должна производиться при рабочей температуре непосредственно после окончания работы, когда масло еще горячее. Выполните замену, поместив навозоразбрасыватель на твердую горизонтальную поверхность. При замене используйте соответствующую защитную одежду, инструменты и емкости. Отработанное масло следует хранить в надлежащем образом маркированных емкостях и утилизировать в соответствии с действующими правилами.

Для слива масла из редуктора (рис. 27, 28, 29) необходимо открутить сливные пробки (3). Через заливное отверстие (1) заливайте новое масло в редуктор до тех пор, пока оно не появится в контрольном глазке (2). Правильный уровень масла достигается тогда, когда масло видно посередине контрольного глазка.

В редукторе адаптера отдельные корпуса редуктора соединены друг с другом, поэтому дозаправка и проверка уровня масла во всем узле осуществляется только через пробку заливного отверстия центрального корпуса.



Уровень масла в редукторе адаптера и редукторе напольного конвейера следует проверять через контрольный глазок перед каждым запуском машины.



Масло в редукторе адаптера и редукторе напольного конвейера необходимо заменить после первых 50 часов работы, а затем каждые 700 часов работы.

Таблица 12. Количество масла в редукторах навозоразбрасывателя N272/1, N272/2

Название	Вид масла	Количество
Редуктор двухроторного вертикального адаптера и двухроторного горизонтального дискового адаптера	Hipol GL 4 80/W90	12 л
Редуктор четырехроторного вертикального адаптера	Hipol GL 4 80/W90	7,5
Редуктор напольного конвейера	Hipol GL 4 80/W90	4,3 л



ОПАСНОСТЬ

ОПАСНОСТЬ!

Во время работ по замене масла используйте соответствующие средства индивидуальной защиты, такие как защитная одежда, перчатки, очки, обувь.

Избегать контакта масла с кожей.

Масло может вызывать аллергическую кожную реакцию.

Масло оказывает вредное воздействие на водные организмы, вызывая долговременные последствия.

5.5 Смазка

Правильная смазка является одним из важнейших факторов, определяющих бесперебойную работу отдельных узлов и механизмов навозоразбрасывателя.

Соблюдение рекомендаций производителя по смазке значительно снижает вероятность повреждения или преждевременного износа отдельных деталей. Точки смазки указаны на рисунках 30, 31, 32 и 33, а график смазки – в таблице 13.

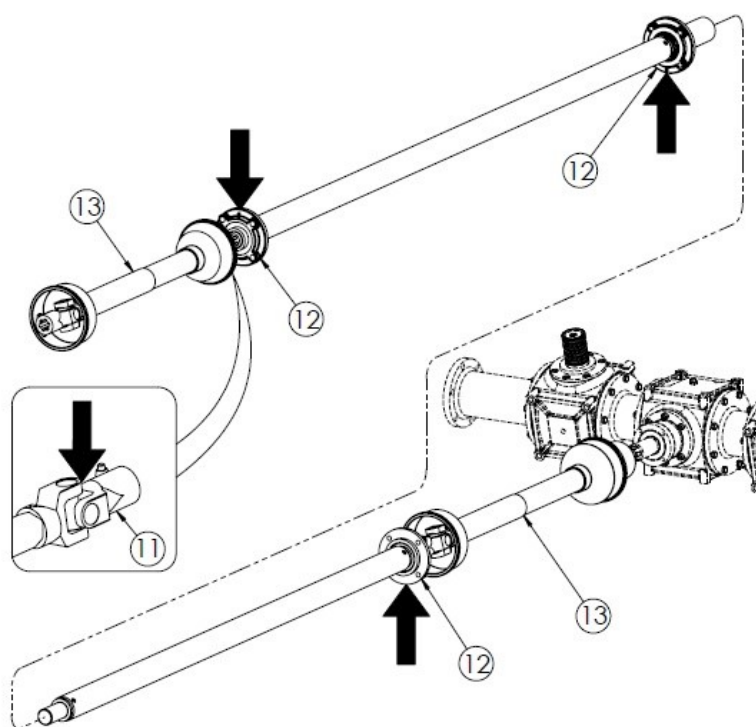
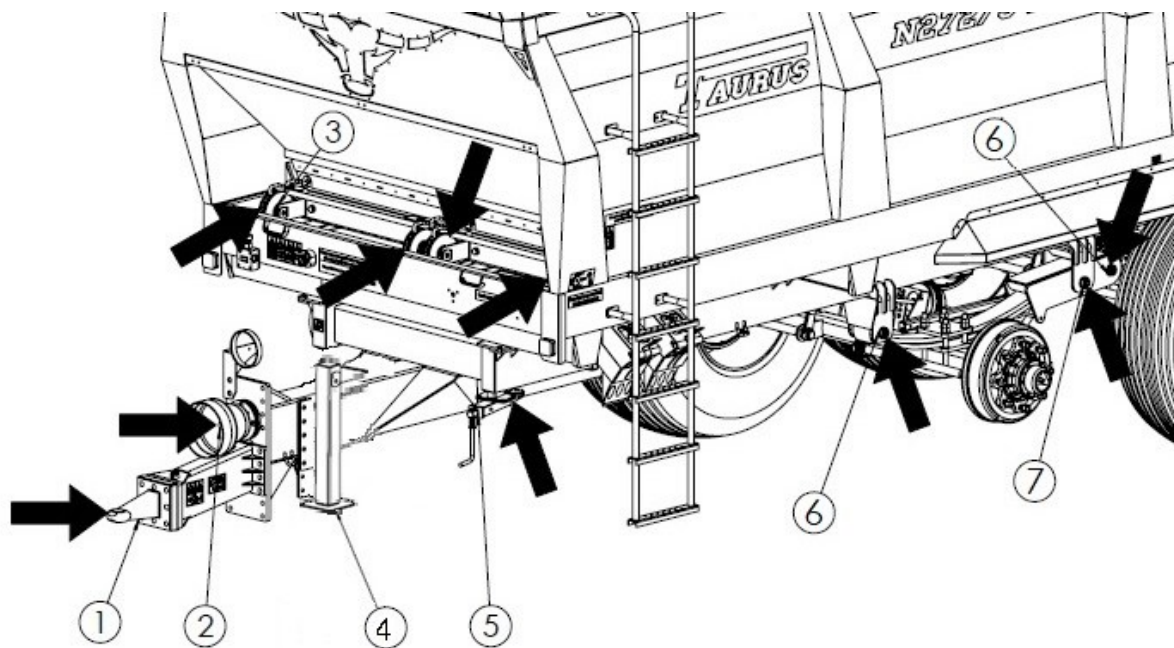


Рисунок 30-й Точки смазки навозоразбрасывателя

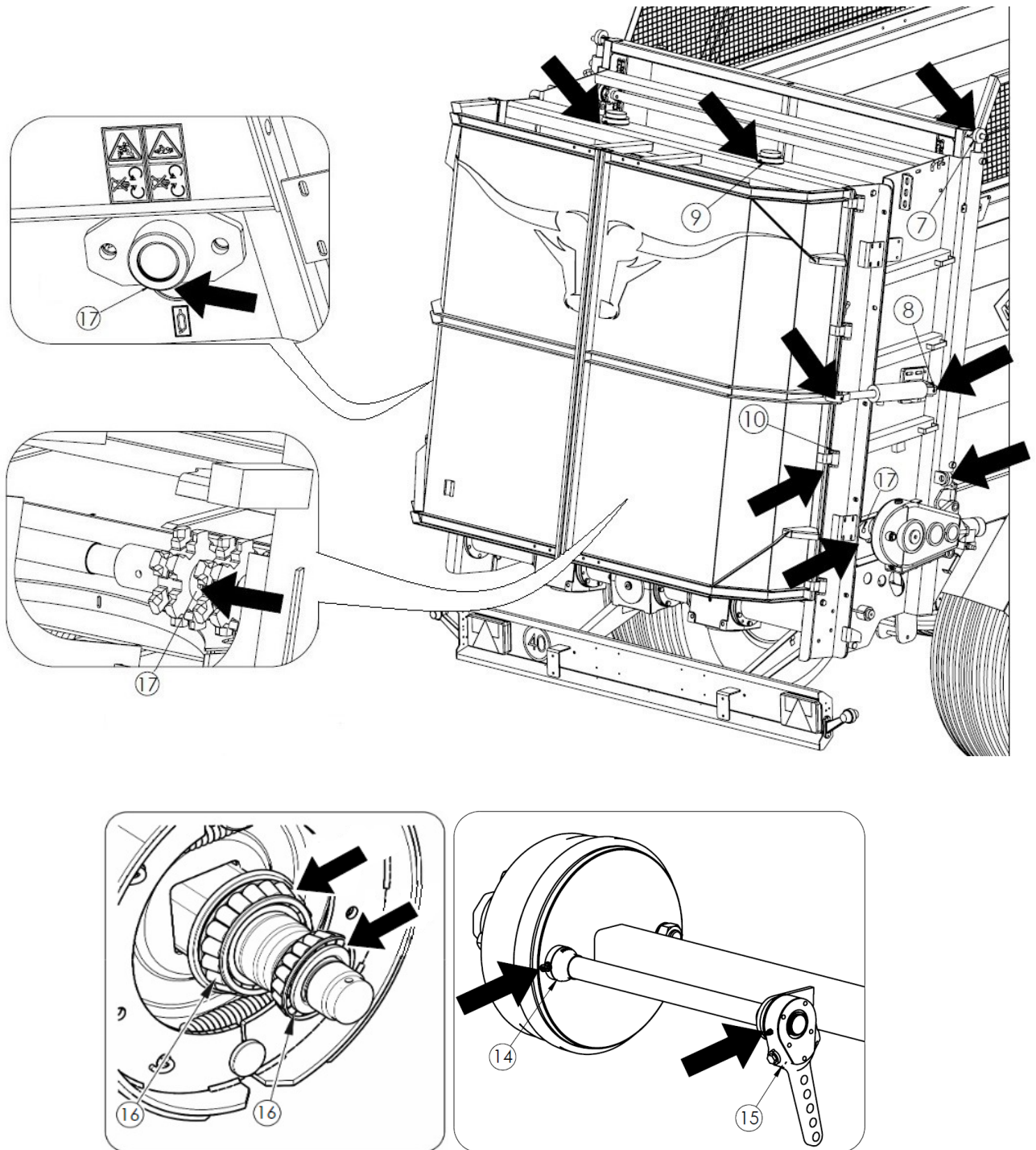


Рисунок 31-й Точки смазки навозоразбрасывателя

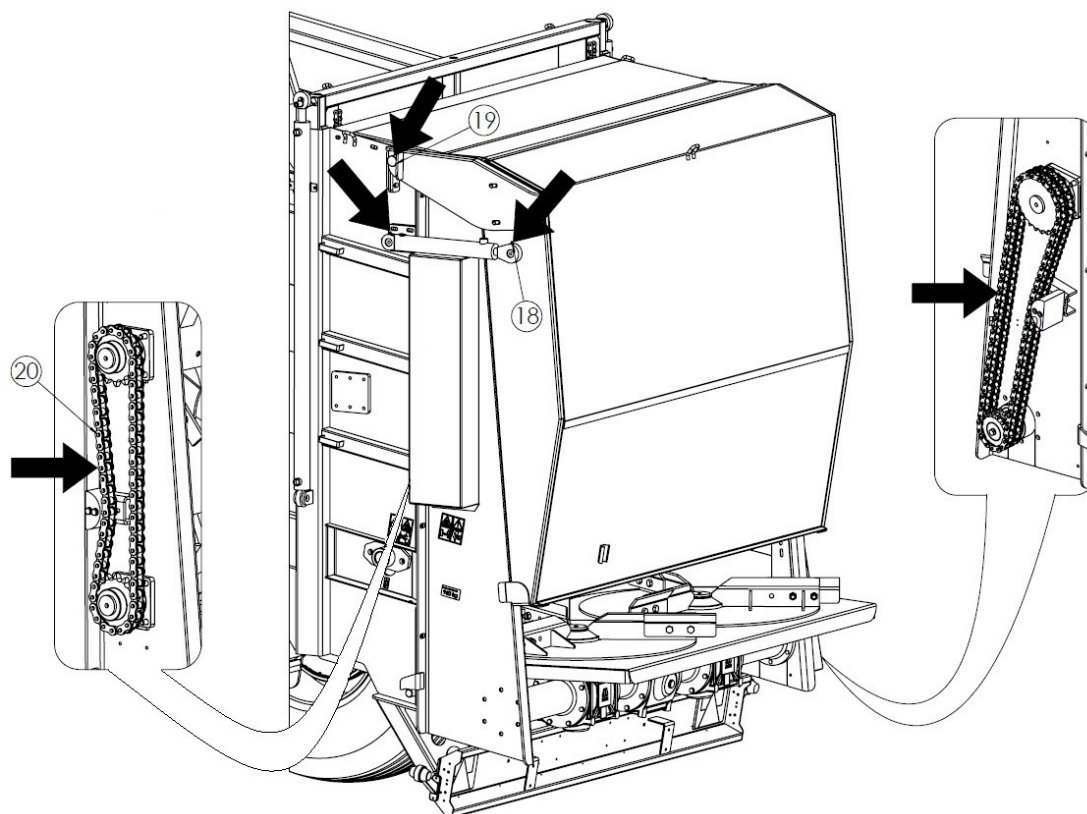


Рисунок 32-й Точки смазки навозоразбрасывателя (двухроторный дисковый горизонтальный адаптер)

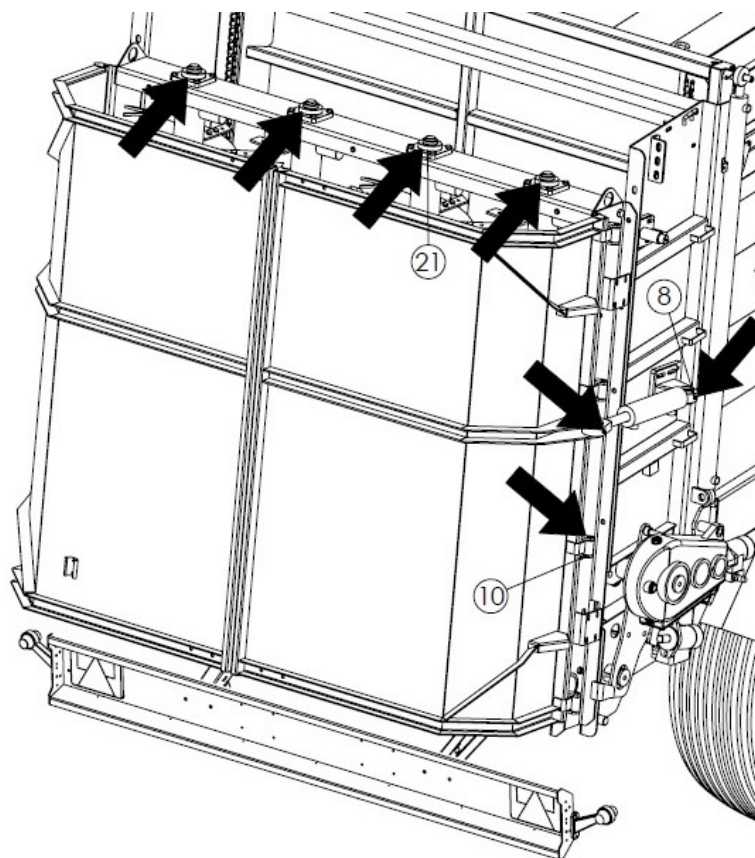


Рисунок 33-й Точки смазки навозоразбрасывателя (четырёхроторный вертикальный адаптер)

Смазка должна выполняться в соответствии со следующими указаниями:

- Перед началом перекачки смазки очистите смазочный ниппель;
- Смазку следует прокачивать до появления свежей смазки в зазорах (через которые отработанная смазка выходит во время перекачки); после смазки оставьте немного смазки на головке смазочного ниппеля.

Таблица 13. График смазки

№ п/п	Название механизма	Количество точек смазки	Вид смазки	Периодичность
1.	Петля дышла	1	LT	2D
2.	Шлица вала системы привода	1	LT	6M
3.	Ролик натяжителя	4	LT	8H
4.	Опорная пята	1	LT	24M
5.	Механизм стояночного тормоза	1	LT	6M
6.	Палец рессоры	4	LT	2D
7.	Шарнирные подшипники цилиндра засова	4	LT	6M
8.	Шарнирные подшипники цилиндра крышек адаптера	4	LT	6M
9.	Верхние подшипники адаптера	2	LT	8H
10.	Петли крышек адаптера	8	OM	6M
11.	Карданные шарниры валов	4	LT	24H
12.	Корпуса подшипников системы привода	3	LT	6M
13.	Шарнирно-телескопические валы	*	*	*
14.	Втулки валов разжимных кулаков	2	LT	6M
15.	рычаг разжимного кулака тормоза	2	LT	6M
16.	Подшипники ступиц колес	2	LT	24M
17.	Втулки вала конвейера	2	LT	8H
18.	Шарнирные подшипники цилиндра крышки адаптера	4	LT	6M
19.	Втулки петли крышки адаптера	2	OM	6M
20.	Приводные цепи адаптера	2	OM	6M
21.	Самоустанавливающиеся подшипники	4	LT	16H

* - Соблюдайте указания руководства по эксплуатации, прилагаемой к шарнирно-телескопическому валу

Маркировка периодичности смазки: H - рабочий час, D - рабочий день, M - месяц

Таблица 14. Смазочные материалы

Маркировка из таблицы 10	Описание
LT	Смазка твердая общего назначения LT-42, LT-43
OM	Машинное масло

Детали, которые должны смазываться машинным маслом, следует протирать чистой тканью, а затем нанести небольшое количество масла на смазываемые детали. Излишки масла необходимо вытереть.

Подшипники ступиц колес смазываются путем снятия ступицы, удаления отработанной смазки и нанесения свежей смазки. Каждый раз при замене смазки оценивайте состояние подшипников и при необходимости заменяйте их новыми. После установки ступицы отрегулируйте подшипники.



ВНИМАНИЕ

ВНИМАНИЕ!

Запрещается движение без крышек ступиц. Попадание грязи в подшипники колес приводит к их повреждению.

5.6 Техобслуживание пневматической системы

Ремонт, замену и регенерацию компонентов пневматической тормозной системы следует поручать специализированным мастерским, имеющим соответствующую квалификацию и инструменты для выполнения такого рода работ.

Техобслуживание пневматической системы пользователем сводится к:

1. Проверке герметичности системы и визуальному осмотру.
2. Очистке воздушных фильтров.
3. Обезвоживанию ресивера и очистке клапана водоотвода.
4. Замене гибких соединительных шлангов.
5. Очистке и техническому обслуживанию соединений пневматических шлангов.



ВНИМАНИЕ

ВНИМАНИЕ!

Запрещается использовать навозоразбрасыватель с неисправной тормозной системой.

5.6.1 Проверка герметичности и визуальный осмотр тормозной пневматической системы



Проверка герметичности и визуальный осмотр системы:

- при первом запуске
- после первых 1000 км
- при каждом ремонте или замене элементов системы
- раз в год

Проверка герметичности пневматической системы:

- присоединить трактор к навозоразбрасывателю,
- поставить трактор и навозоразбрасыватель на стояночный тормоз, под колесо навозоразбрасывателя подложить упоры,
- запустить двигатель трактора для пополнения тормозной системы навозоразбрасывателя воздухом,
- выключить двигатель трактора,
- проверить герметичность элементов пневматической системы при отпускании педали тормоза трактора,
- проверить герметичность элементов пневматической системы при нажатой педали тормоза трактора (необходима помощь другого человека).

В случае утечки воздух будет выходить наружу в местах повреждений с характерным для него шипением. Более мелкие утечки могут быть обнаружены путем покрытия контролируемых элементов пенообразующими препаратами (жидкостью для мытья посуды, мылом).

Поврежденные детали замените новыми или отправьте на ремонт. Устраните все утечки в соединениях, затянув соединение или заменив соединение или уплотнение новыми.

Одновременно с проверкой герметичности необходимо провести визуальный осмотр пневматической тормозной системы. Обратите особое внимание на состояние пневматических шлангов, способ их крепления, чистоту и комплектность компонентов. Шланги не могут быть потертыми, необратимо деформированными, частично надрезанными и согнутыми. Не допускается загрязнение элементов системы маслом и смазкой.



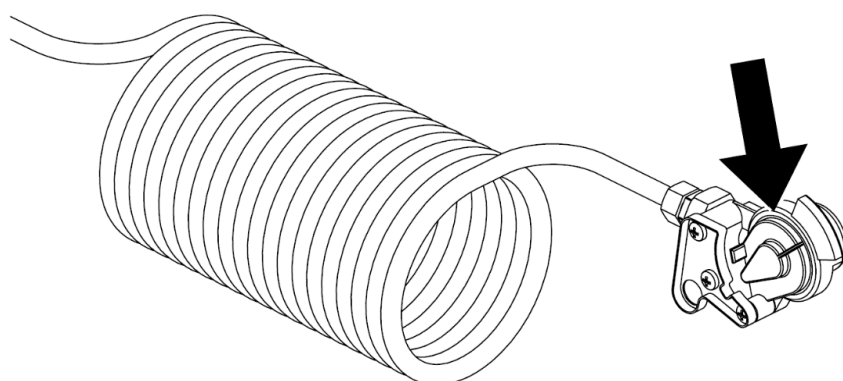
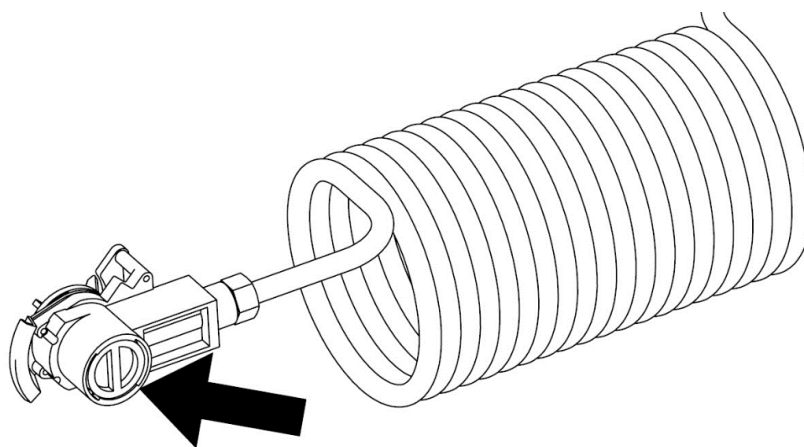
ВНИМАНИЕ

ВНИМАНИЕ!

Ремонт, замену или регенерацию элементов пневматической системы следует поручать специализированным мастерским.

5.6.2 Очистка воздушных фильтров.**ОПАСНОСТЬ****ОПАСНОСТЬ!**

Перед демонтажем фильтров снимите давление в тормозной системе навозоразбрасывателя.

**Рисунок 34-й** Воздушные фильтры тормозной системы компании Haldex**Рисунок 35-й** Воздушные фильтры тормозной системы компании Knorr-Bremse

В зависимости от условий эксплуатации, но не реже одного раза в 6 месяцев, необходимо очищать вкладыши воздушного фильтра. Фильтры, расположенные в соединениях пневматических шлангов – рис. 34, 35. Вкладыши воздушных фильтров могут быть использованы многократно и не заменяются, если они не повреждены.

5.6.3 Слив воды из ресивера

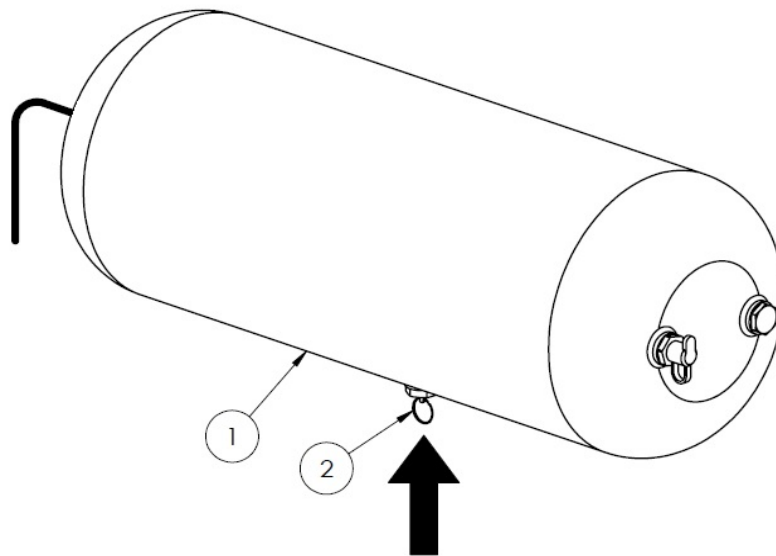


Рисунок 36-й Слив воды из ресивера:
1 - ресивер, 2 - клапан водоотвода



Воду из ресивера следует сливать каждые 7 дней эксплуатации.

Чтобы слить воду из ресивера, следует:

- потянуть стержень клапана водоотвода (2) для удаления воды (сжатый воздух приведет к выходу воды наружу),
- отпустить стержень клапана водоотвода (клапан должен автоматически закрыться и перекрыть поток воздуха).

В случае протечки клапана водоотвода его следует снять и очистить или, при необходимости, заменить.

5.6.4 Замена гибких соединительных шлангов

Гибкие соединительные шланги следует заменять каждые 5 лет, если ранее они не были повреждены (необратимо деформированы, потертые или надрезаны).

Для замены шлангов необходимо:

- полностью сбросить давление в системе,
- отвинтить пневматические соединения со шлангов,
- отвинтить гибкие шланги с тормозного клапана,
- установить новые шланги,
- проверить герметичность их соединений.

5.6.5 Очистка и техническое обслуживание соединений пневматических шлангов



ОПАСНОСТЬ

ОПАСНОСТЬ!

Неисправные, поврежденные или загрязненные соединения пневматических шлангов могут привести к неисправности тормозной системы.

В случае повреждения элементов соединений гибких шлангов замените их новыми, исправными. Контакт прокладок соединений с маслами, смазками, бензином и т.д. может привести к их повреждению или ускорить процесс старения.

Если навозоразбрасыватель отсоединен от трактора, соединения всегда должны быть защищены крышками и помещены в соответствующие держатели. По окончании сезона рекомендуется нанести на прокладки соединений подходящий препарат, например, силиконовый спрей для элементов из резины.

Перед каждым присоединением машины проверьте техническое состояние пневматических соединений навозоразбрасывателя и трактора. Содержание соединений в чистоте обеспечивает длительный срок службы и правильную работу всей тормозной системы.



Перед присоединением навозоразбрасывателя к трактору обязательно проверяйте техническое состояние пневматических соединений.

5.7 Техническое обслуживание ходовой оси и тормозов

5.7.1 Техническое обслуживание ходовых осей

Рекомендуется регулярно проверять зазоры подшипников ходовых осей – рисунок 35. Эта проверка должна проводиться на приобретенной машине после первых 100 км. Затем, во время эксплуатации, проводить проверку периодически не реже одного раза в год или каждый раз после 1500-2000 км.

Для проверки и/или регулировки зазора подшипников необходимо:

1. Присоединить навозоразбрасыватель к трактору и поставить трактор на стояночный тормоз.
2. Одну сторону навозоразбрасывателя поднимите так, чтобы колесо не касалось земли и предохраните его от опускания.
3. Если колесо слишком ослаблено, снимите крышку ступицы и удалите шплинт, чтобы предотвратить самоотвинчивание корончатой гайки.
4. Вращая колесо, одновременно затяните корончатую гайку до полной остановки колеса.
5. Открутите гайку на $1/6 \div 1/3$ оборота до совпадения ближайшего паза под шплинт с отверстием в цапфе ступицы.

6. Защитите гайку новым шплинтом, наденьте и привинтите крышку ступицы.

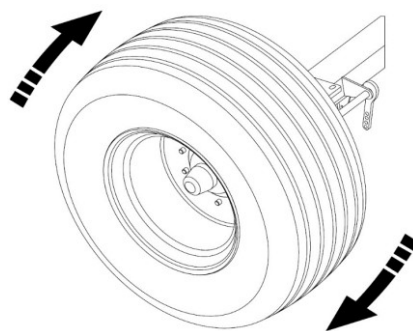


Рисунок 37-й Проверка зазоров подшипников колес

После правильной регулировки зазора подшипников колесо должно вращаться плавно, без заеданий и ощутимого сопротивления (не касается трения тормозных колодок о барабан). Незначительное трение колодок о барабан, особенно в новом прицепе или после их замены новыми, является нормальным явлением. Правильность регулировки зазора подшипников необходимо окончательно проверить, проехав несколько километров, путем проверки степени нагрева ступиц. Наряду с неправильной регулировкой зазора подшипников, причиной значительного сопротивления вращению колес и нагрева ступицы может быть загрязнение смазки или повреждение подшипников. Вышеуказанные симптомы требуют демонтажа ступицы колеса и устранения неисправности.

5.7.2 Техобслуживание тормозов

После покупки навозоразбрасывателя пользователь обязан провести общую проверку тормозной системы ходовой оси, а затем проводить ее периодически.

Ремонт, замену и регенерацию компонентов тормозов следует поручать специализированным мастерским, имеющим соответствующую квалификацию и инструменты для выполнения такого рода работ.

В обязанности пользователя, связанные с проверкой тормозов ходовой оси, входят:

- проверка действия тормозов,
- проверка износа тормозных накладок,
- регулировка рабочего тормоза,
- проверка действия стояночного тормоза,
- замена троса стояночного тормоза и регулировка его натяжения.

Проверка действия тормоза:

- присоединить навозоразбрасыватель к трактору, подложить упоры под колесо трактора,
- проверить способ крепления пневматического цилиндра и его вилок на плече рычага тормоза,
- проверить комплектность элементов тормоза ходовой оси (пальцы, шплинты, гайки и т.д.),

- привести в действие и отпустить рабочий тормоз, а затем стояночный тормоз (тормоз должен приводиться в действие плавно и отпускаться без сопротивления и заеданий),
- проверить ход поршневого штока цилиндра,
- проверить герметичность пневматических цилиндров,
- выполнить пробную поездку без нагрузки, несколько раз приводя в действие рабочий тормоз и проверяя работу рабочего тормоза.

Проверка износа тормозных накладок

Износ тормозных накладок проверяется через смотровые отверстия в крышке тормозного барабана – рисунок 38. Тормозные колодки необходимо заменить, если толщина тормозных накладок меньше минимального значения, указанного производителем.

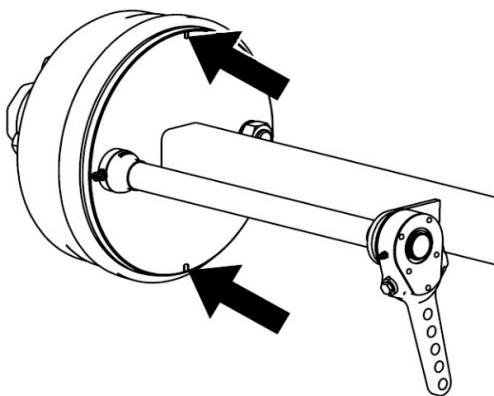


Рисунок 38-й Проверка износа тормозных накладок



Минимальная толщина тормозных накладок составляет 5 мм.



Проверка износа тормозных накладок:

- каждые 3 месяца использования,
- в случае значительного удлинения хода поршневого штока цилиндра,
- в случае неестественных шумов, исходящих из области тормозного барабана.

Регулировка рабочего тормоза

По мере износа тормозных накладок рабочий ход поршневого штока пневматического цилиндра увеличивается. Слишком большой ход может привести к снижению эффективности действия тормозов, поэтому необходимо проверять и, при

необходимости, отрегулировать рабочий ход тормоза, который должен находиться в пределах указанного диапазона работы. При правильно отрегулированном тормозе угол между поршневым штоком и рычагом разжимного кулака в положении торможения должен составлять 90° – рисунок 39.

Проверка действия тормоза сводится к измерению длины хода поршневого штока каждого из пневматических цилиндров. Если ход поршневого штока превышает максимальное значение (45 мм), следует провести регулировку системы.

Отрегулируйте ход поршневого штока цилиндра и угол установки рычага разжимного кулака с помощью вилки цилиндра (3) и ход с помощью регулировочного болта (7). Регулировка должна выполняться для каждого из механизмов: цилиндр – рычаг разжимного кулака, при сохранении одинаковых параметров.



Правильный ход поршневого штока должен быть в диапазоне 25 - 45 мм.

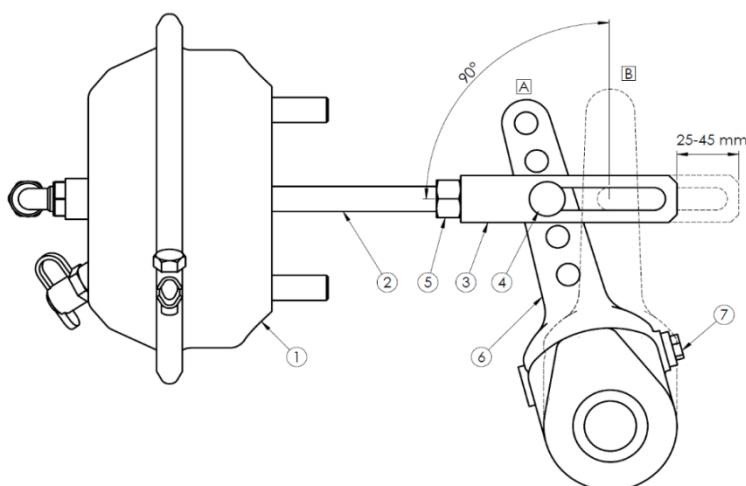


Рисунок 39-й Регулировка рабочего тормоза

1 - пневматический цилиндр, 2 - поршневой шток цилиндра, 3 - вилки цилиндра, 4 - палец вилки, 5 - стопорная гайка вилки, 6 - рычаг разжимного кулака, 7 - регулировочный болт:
(А) положение рычага в положении растормаживания, (В) положение рычага в положении торможения



Проверка технического состояния тормоза:

- после первых 100 км,
- каждые 6 месяцев,
- после ремонта тормозной системы,
- в случае неравномерного торможения колес навозоразбрасывателя.



ВНИМАНИЕ

ВНИМАНИЕ!

Неправильно отрегулированный тормоз может вызвать трение тормозных колодок о барабан, что может привести к более быстрому износу тормозных накладок и/или перегреву тормоза.



ВНИМАНИЕ

ВНИМАНИЕ!

Позиции крепления пневматического цилиндра тормозов в отверстиях кронштейна и пальцев вилки цилиндра в отверстиях рычага разжимного кулака определяются Производителем и запрещается изменять их положение.

Регулировка стояночного тормоза

Правильная работа стояночного тормоза зависит от эффективности работы тормозов ходовой оси и правильности натяжения тормозных тросов.



Проверка и/или регулировка стояночного тормоза:

- каждые 12 месяцев,
- в случае необходимости.

Регулировка троса стояночного тормоза должна выполняться в случае:

- растяжения троса,
- повреждения троса,
- ослабления зажимов троса,
- выполнения регулировки тормоза ходовой оси,
- после ремонта механизма тормоза ходовой оси,
- после ремонта механизма стояночного тормоза.

Если необходимо отрегулировать стояночный тормоз, убедитесь, что тормоз ходовой оси правильно отрегулирован и работает правильно.

Регулировка натяжения троса стояночного тормоза осуществляется путем предварительного натяжения троса с помощью установки соответствующей длины петли на его концах. Проведите эту операцию на максимально расторможенном тормозе ходовой оси и максимально выкрученном кривошипно-шатунном механизме стояночного тормоза.

5.7.3 Техобслуживание шин, демонтаж колеса

При работе с шинами следует обездвижить машину стояночным тормозом и подложить упоры под колеса. Демонтаж колеса разрешается производить только после опорожнения кузова. Для ремонта колес используйте соответствующие инструменты. Учитывая риски, связанные с обслуживанием и ремонтом шин, ремонт может выполняться только обученным персоналом. Рекомендуется проверять затяжку

гаек перед первым запуском, после первого прохода с грузом, а затем, в случае интенсивной эксплуатации машины, каждые 100 км. Эти контрольные действия следует повторять при каждом демонтаже колес.

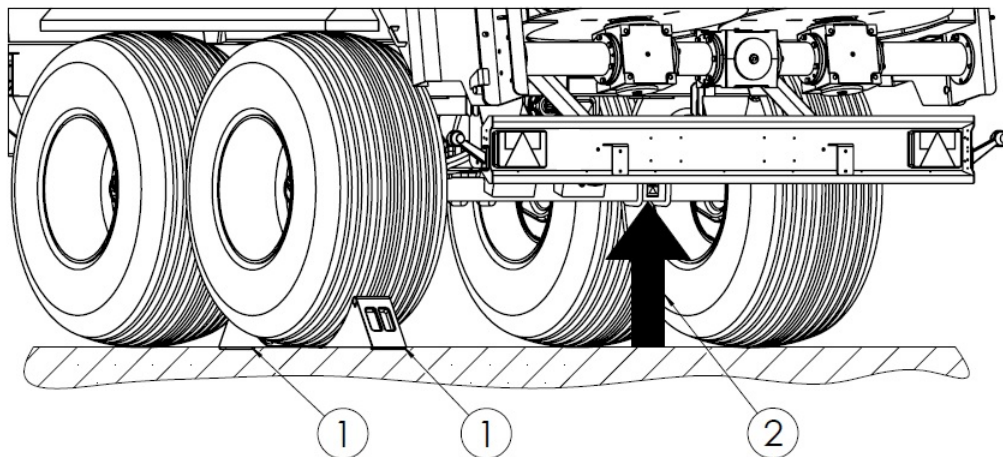


Рисунок 40-й Точки установки домкратов 1 - упоры, 2 - домкрат

Если необходимо демонтировать колесо, используйте точки установки домкрата (2) под ось. Место установки домкрата показано на рис. 40. Упоры (1) подкладывают только под одно колесо.



Регулярно проверяйте давление воздуха. Поддерживайте рекомендуемое давление воздуха. Правильное давление указано на шине или наклейке на навозоразбрасывателе.



ВНИМАНИЕ

ВНИМАНИЕ!

Регулярно проверяйте затяжку колесных гаек.

M18x1,5 = 270 Нм, M20x1,5 = 350 Нм, M22x1,5 = 475 Нм.

- Регулярно проверяйте и поддерживайте соответствующее давление в шинах в соответствии с указаниями в инструкции и/или информацией на шине.
- Не превышайте допустимую грузоподъемность шин в соответствии с указаниями в инструкции и/или информацией на шине.
- Запрещается превышать допустимую скорость навозоразбрасывателя в соответствии с указаниями в инструкции и/или информацией на шине.
- Клапаны шин необходимо закрыть с помощью защитных колпачков.
- Во время ежедневной работы регулярно проверяйте температуру шин и, в случае перегрева, делайте 30-минутный перерыв для их охлаждения.

- Избегать прохода через большие неровности, переменных маневров и высоких скоростей при прохождении поворотов.
- Регулярно проверяйте состояние шин, а при обнаружении порезов или повреждений заменяйте их новыми.



ВНИМАНИЕ

ВНИМАНИЕ!

Запрещается превышать допустимую транспортную скорость, рабочую скорость и грузоподъемность навозоразбрасывателя.

5.8 Техобслуживание электрической системы и предупреждающих элементов



ВНИМАНИЕ

ВНИМАНИЕ!

Электрическая система навозоразбрасывателя питается напряжением 12 В.

В обязанности пользователя, связанные с техобслуживанием электрической системы, входят:

- технический осмотр электрической системы и катафотов,
- замена лампочек.

Работы, связанные с ремонтом или восстановлением элементов системы, необходимо поручать специализированной мастерской, имеющей соответствующую квалификацию для выполнения такого рода работ.



ВНИМАНИЕ

ВНИМАНИЕ!

Запрещается использовать навозоразбрасыватель с неисправной системой осветительных приборов. Поврежденные рассеиватели фонарей, перегоревшие лампочки необходимо заменить новыми перед началом движения. Замените поврежденные или утерянные катафоты новыми.

Перед выездом на дорогу общего пользования, убедитесь, что фонари и катафоты не загрязнены.

Объем работ по техническому обслуживанию:

- проверка состояния соединительного кабеля электрической системы и розетки в навозоразбрасывателе,
- проверка комплектности, технического состояния и правильности работы системы осветительных приборов,
- проверка комплектности и технического состояния всех катафотов,
- проверка правильности установки отличительного знака тихоходных транспортных средств в держателе,
- перед выездом на дорогу общественного пользования необходимо убедиться, что трактор оснащен светоотражающим предупреждающим треугольником,
- перед выездом на дорогу общего пользования, убедитесь, что фонари и катафоты не загрязнены.

Таблица 15. Перечень лампочек

Фонарь	Тип фонаря	Обозначение лампочки/количество	Количество фонарей
Правая задняя комбинированная фара	HOR45-LZT 478	C5W / 1 шт. P21W / 2 шт.	1
Левая задняя комбинированная фара	HOR45-LZT 471	C5W / 1 шт. P21W / 2 шт.	1
Правый габаритный фонарь	LO 355	C5W / 1 шт.	1
Левый габаритный фонарь	LO 355	C5W / 1 шт.	1
Правый (передний) габаритный фонарь	LO 093	W5W / 1 шт.	1
Левый (передний) габаритный фонарь	LO 093	W5W / 1 шт.	1



Проверка электрической системы:

- при каждом присоединении навозоразбрасывателя.

Фонари навозоразбрасывателя оснащены сменными лампочками. Если необходимо заменить лампочки, снимите рассеиватели фонарей и замените лампочки новыми с той же мощностью и маркировкой, что и оригинальные. Перечень лампочек, используемых в фонарях навозоразбрасывателя, приведен в таблице 15.

5.9 Очистка, техническое обслуживание и хранение

Рекомендуется ежедневно по окончании работы тщательно очищать навозоразбрасыватель от остатков навоза.

После каждого «сезонного» разбрасывания навоза навозоразбрасыватель необходимо тщательно промыть чистой водой, высушить и выполнить

техобслуживание. Для очистки рекомендуется использовать мойки высокого давления. При мойке следует соблюдать особую осторожность.

Рекомендации по мойке:

- направляйте струю воды с расстояния не менее 40 см от очищаемой поверхности. Мойка поверхностей сильной струей воды с небольшого расстояния может повредить лакокрасочные поверхности,
- температура воды не должна превышать 50°C,
- не направляйте струю воды непосредственно на элементы электрической системы, элементы гидравлической и пневматической систем (цилиндры, клапаны, разъемы), предупреждающие и информационные наклейки, паспортную табличку, точки смазки и т.п.
- при необходимости использования моющих средств следует провести предварительное испытание поверхности в незаметном месте,
- жирные поверхности обезжирить экстракционным бензином или обезжиривающим средством, затем промыть чистой водой,
- не используйте органические растворители или вещества неизвестного происхождения,
- для очистки пластмассовых или резиновых поверхностей используйте подходящие чистящие средства,
- соблюдайте правила охраны окружающей среды, мойте навозоразбрасыватель в специально отведенных местах,
- очистку и сушку навозоразбрасывателя следует выполнять при температуре выше 0°C.



ОПАСНОСТЬ

ОПАСНОСТЬ!

Очистка должна выполняться при выключенном приводе, отсоединенном ВОМ и выключенном двигателе трактора. Выньте ключ из замка зажигания. Защитите трактор от доступа посторонних лиц.

Вход внутрь кузова разрешается только при абсолютной неподвижности машины.



ВНИМАНИЕ

ВНИМАНИЕ!

Во время мытья использовать соответствующую защитную одежду и средства индивидуальной защиты.

Ознакомьтесь с инструкцией по применению моющих средств и руководством по эксплуатации мойки высокого давления.

После тщательной очистки и сушки навозоразбрасывателя его необходимо тщательно законсервировать, восстановить лакокрасочное покрытие и смазать. После смазки точек смазки следует привести в действие все механизмы навозоразбрасывателя для распределения смазки.

Места потертой поверхности лакокрасочного покрытия, которое изнашивается естественным образом в результате трения движущегося материала или взаимодействия трущихся элементов, необходимо покрыть небольшим количеством масла или антикоррозийных препаратов.

Навозоразбрасыватель, надлежащим образом защищенный от несанкционированного доступа, следует хранить под навесом. Хранение навозоразбрасывателя на открытом воздухе подвергает его воздействию факторов, вызывающих коррозию и старение лакокрасочного покрытия из-за воздействия ультрафиолетовых лучей.

5.10 Моменты затяжки болтовых соединений

Оптимальные значения моментов затяжки болтов с метрической резьбой указаны в таблице 16.

Таблица 16. Моменты затяжки болтов с метрической резьбой

Болт		Моменты затяжки болтов с метрической резьбой [Нм]					
Диаметр d [мм]	Шаг резьбы [мм]	Классы прочности болтов					Гайки колес, болты колес
		4,8	5,8	8,8	10,9	12,9	
3	0,50	0,9	1,1	1,8	2,6	3,0	
4	0,70	1,6	2,0	3,1	4,5	5,3	
5	0,80	3,2	4,0	6,1	8,9	10,4	
6	1,00	5,5	6,8	10,4	15,3	17,9	
7	1,00	9,3	11,5	17,2	25	30	
8	1,25	13,6	16,8	25	37	44	
8	1,00	14,5	18	27	40	47	
10	1,50	26,6	33	50	73	86	45
10	1,25	28	35	53	78	91	
12	1,75	46	56	86	127	148	
12	1,50						80
12	1,25	50	62	95	139	163	
14	2,00	73	90	137	201	235	
14	1,50	79	96	150	220	257	140
16	2,00	113	141	214	314	369	
16	1,50	121	150	229	336	393	220
18	2,50	157	194	306	435	509	
18	1,50	178	220	345	491	575	300
20	2,50	222	275	432	615	719	
20	1,50	248	307	482	687	804	400
22	2,50	305	376	502	843	987	

22	2,00						450
22	1,50	337	416	654	932	1090	500
24	3,00	383	474	744	1080	1240	
24	2,00	420	519	814	1160	1360	
24	1,50						550
27	3,00	568	703	100	1570	1840	
27	2,00	615	760	1200	1700	1990	
30	3,50	772	995	1500	2130	2500	
30	2,00	850	1060	1670	2370	2380	

5.11 Неисправности и способы их устранения

Таблица 17. Неисправности и способы их устранения

Неисправность	Причина	Способ устранения
Удары конвейера	Неправильная регулировка натяжения цепей конвейера. Чрезмерное растяжение цепей конвейера.	Проверить натяжение цепей и отрегулировать.
Блокировка разбрасывающего адаптера	Слишком высокая скорость перемещения напольного конвейера.	Включить обратный ход напольного конвейера, чтобы разблокировать адаптер и уменьшить скорость перемещения.
	Блокирующие элементы вместе с навозом попали в разбрасывающий механизм.	Устранить причину остановки роторов адаптера.
	Неправильная частота вращения ВОМ трактора.	Изменить частоту вращения ВОМ трактора.
	Работа при низкой частоте вращения ВОМ.	Поддерживать соответствующие обороты двигателя трактора.
Напольный конвейер не перемещает загруженную массу в направлении адаптера	Ручка регулятора потока установлена на значение «0-1».	Установить большее значение на регуляторе потока.
	Слишком большой вес груза – перегрузка напольного конвейера.	Выгрузить часть груза.
	Низкое давление в гидравлической системе трактора.	Проверить давление в гидравлической системе трактора. Минимальное требуемое давление в гидравлической системе трактора, измеренное при горячем масле: 14 МПа, (140 бар).
	Грязный, подвешенный перегрузочный клапан гидравлического двигателя напольного конвейера.	Заменить перегрузочный клапан новым. Проверить состояние фильтров гидравлической системы на тракторе – при необходимости заменить их новыми и заменить масло.
	Прекращена подача масла в гидравлический двигатель напольного конвейера.	Проверить подключение и герметичность гидравлической системы.
Слишком малая ширина разбрасывания	Неправильно отрегулированная частота вращения ВОМ трактора.	Измените частоту вращения ВОМ трактора.
	Работа при низкой частоте вращения ВОМ.	Поддерживать соответствующую частоту вращения двигателя трактора.

УКАЗАТЕЛЬ НАЗВАНИЙ И СОКРАЩЕНИЙ

дБ (А) – децибел по шкале А, единица измерения интенсивности звука;

кг – килограмм, единица массы;

км – километр - широко используемая многократность метра, основной единицы длины в системе СИ;

кПа – килопаскаль, единица измерения давления;

м – метр, единица измерения длины;

мм – миллиметр, вспомогательная единица измерения длины, соответствующая длине 0,001 м;

Мпа – мегапаскаль, единица измерения давления;

Н – ньютон - единица силы в системе СИ;

Нм – ньютон-метр, единица измерения длины в системе СИ;

Пиктограмма – информационная табличка;

т – тонна, единица массы;

Паспортная табличка – табличка производителя, однозначно идентифицирующая машину;

В – вольт, единица измерения напряжения;

УФ – ультрафиолетовое излучение, невидимое электромагнитное излучение с отрицательным воздействием на здоровье человека, УФ-излучение отрицательно воздействует на резиновые детали;

Сцепка – части сельскохозяйственного трактора для присоединения прицепа, руководство по эксплуатации трактора.

АЛФАВИТНЫЙ УКАЗАТЕЛЬ

ЧАСТЬ I

В

ВОМ 23

Б

Безопасность 18

Г

Гидравлические шланги 22

З

Засов 37

И

Идентификация навозоразбрасывателя 11

К

Крышки адаптера 36

Н

Нагрузка 30

Назначение 12

Наклейки 25

О

Описание конструкции 32-33

Оснащение 14

Остаточный риск 24

П

Паспортная табличка 11

Пневматическая система 22, 37-38

Подающий механизм 33

Подвеска 30

Приводной узел 32

Принцип работы - тормоза 37

Р

Разбрасывающий адаптер 34-36

С

Система осветительных приборов 43

Т

Технические характеристики 30

Тормозная система 37

Транспортировка 14

У

Утилизация

17

Э

Электрическая система

43

ЧАСТЬ II**В**

Водоотвод 34

Г

Гидравлическая система 23-24

М

Момент затяжки: 44

Н

Натяжение цепей 22, 23

Неисправности 45

О

Очистка 33, 35, 42

Очистка фильтров 33

П

Первый запуск 11

Передача 25

Погрузка кузова 15

Подготовка к работе 8

Подшипники 30-31

Присоединение 12

Р

Разбрасывание 16, 19

Регулировка длины вала 9

Регулировка дозы внесения удобрений 17

Регулировка зазора подшипников 35

С

Смазка 27

Т

Тормоз 36-38

Точки смазки 27-29

Х

Хранение 43

Ш

Шины 39-40



Компания Metal-Fach Sp. z o.o. постоянно совершенствует свою продукцию и адаптирует предложение к потребностям клиентов, поэтому оставляет за собой право вносить изменения в продукты без уведомления. Перед принятием решения о покупке свяжитесь с авторизованным дилером или торговыми представителями компании Metal-Fach Sp. z o.o. Компания Metal-Fach Sp. z o.o. не принимает претензии, связанные с данными и фотографиями, содержащимися в данном каталоге, так как данное предложение не является коммерческим предложением в соответствии с положениями Гражданского кодекса.

Фотографии не всегда отражают стандартное оборудование.

Оригинальные запчасти доступны у авторизованных дилеров в стране и за рубежом, а также в фирменном магазине компании Metal-Fach.

СЕРВИСНОЕ ОБСЛУЖИВАНИЕ

16-100 Сокулка, ул. Кресова, 62
тел.: +48 85 711 07 80, факс +48 85 711 07 93
serwis@metalfach.com.pl

ПРОДАЖА

16-100 Сокулка, ул. Кресова, 62
тел.: +48 85 711 07 78, факс +48 85 711 07 89
handel@metalfach.com.pl

ОПТОВЫЙ СКЛАД ЗАПЧАСТЕЙ

16-100 Сокулка, ул. Кресова, 62

Оптовая продажа:

тел.: +48 85 711 07 80, факс +48 85 711 07 93
serwis@metalfach.com.pl

Розничная продажа:

тел.: +48 85 711 07 80, факс +48 85 711 07 93
serwis@metalfach.com.pl

АКТУАЛЬНАЯ ИНФОРМАЦИЯ О НАШИХ ИЗДЕЛИЯХ ДОСТУПНА НА ВЕБ-САЙТЕ WWW.METALFACH.COM.PL