



**KE 320 DISC MOWER WITH CONDITIONER  
SPARE PARTS CATALOG**



**BURDUR 2022**

[www.kayhanertugrul.com.tr](http://www.kayhanertugrul.com.tr)

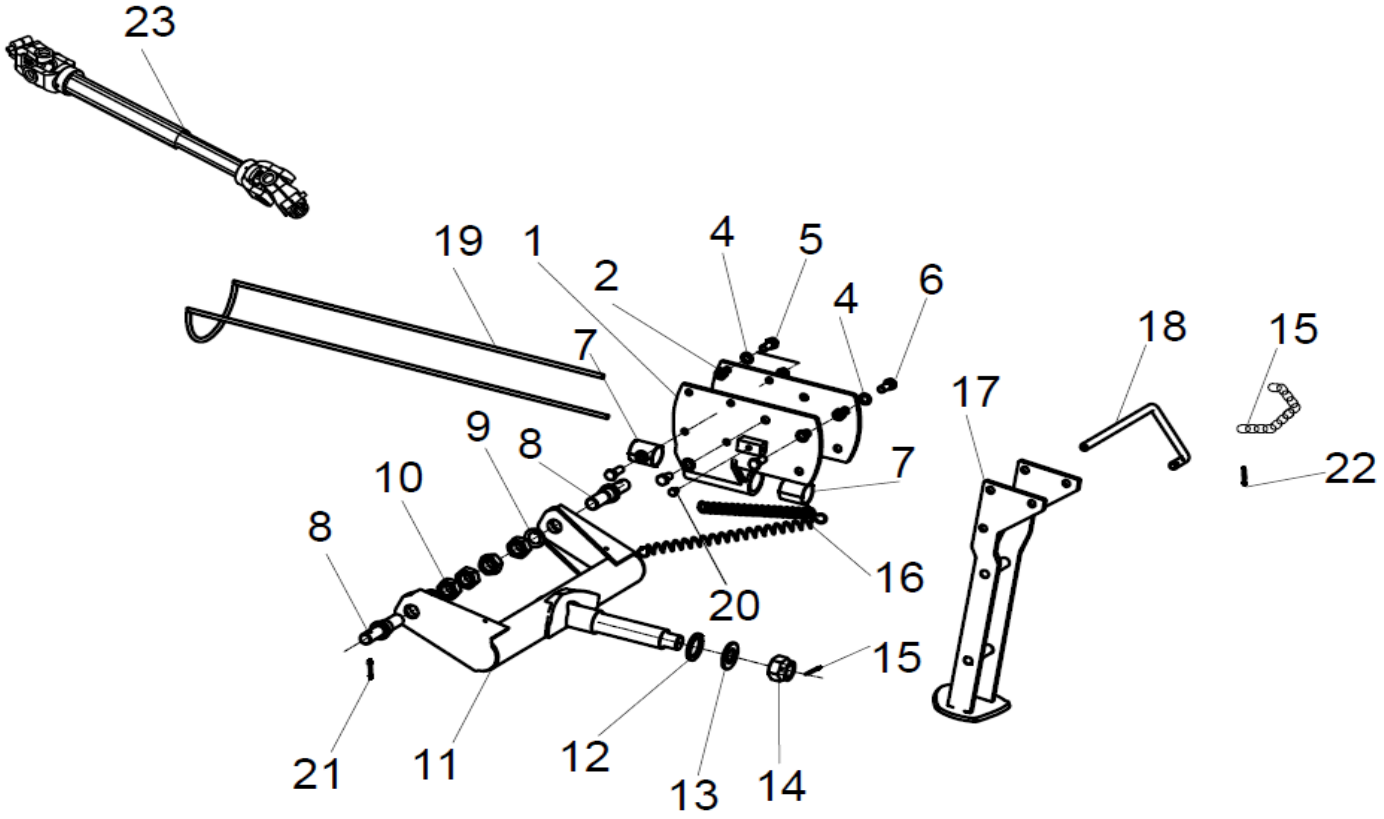
**İÇİNDEKİLER /CONTENT**

<b>Grup No</b>	<b>Grup Adı / Group Name</b>	
A01	TRAKTÖR BAĞLANTI ŞASESİ	TRAKTOR CONNECTION FRAME
A02	ÇEKİ GÖVDESİ	DRAWBAR BODY
A03	ANA ŞASE VE TEKERLEK SİSTEMİ	MAIN FRAME AND WHEEL SYSTEM
A04	TEKERLEK AKSI	WHEEL AXLE
B01	GÖVDE SACI	BODY SHEET
B02	ŞASE	FRAME
C01	ÖN KORUMA GRUBU	FRONT GUARD GROUP
C02	ANA ŞASE	MAIN FRAME
C03	BASKI YAYLARI	PRESURE SPRING
D01	HAREKETLİ DİŞLİ KUTUSU	MOVING GEARBOX
D02	BİÇME TABLASI, MERDANE GİRİŞ ŞANZIMANI	MOWER TABLE,ROLLER PRIMERY GEARBOX
D03	HAREKETLİ DİŞLİ KUTUSU	MOVING GEARBOX
D04	BİÇME TABLASI BIÇAK BAĞLANTI DİŞLİLERİ	MOVER TABLE KNIFE CONNECTION GEARS
D05	HAREKETLİ DİŞLİ KUTUSU	MOVING GEARBOX
E01	HAREKETLİ DİŞLİ KUTUSU	MOVING GEARBOX
F01	HAREKETLİ DİŞLİ KUTUSU	MOVING GEARBOX

320-001-000

TRAKTÖR BAĞLANTI ŞASESİ

A01



		TRAKTÖR BAĞLANTI ŞASESİ / TRAKTOR CONNECTION FRAME		A1		
Part No	Stock No (Stok No)	Parça adı	Description	Bilgi Tech Info		Adet Quantity
1	710401000001	DIŞLİ KUTUSU BAĞLANTI GÖVDESİ	GEARBOX LINKAGE BODY	A01	ASSEMBLY	1
2	710401000002	M 16 SOMUN	NUT M16	A01	DIN 934	6
4	710401000004	M16 PUL	WASHER M16	A01	DIN 125	12
5	710401000005	CIVATA M16 X 30	SCREW M16X30	A01	DIN 933	4
6	710401000006	CIVATA M16 X 45	SCREW M16X45	A01	DIN 933	2
7	710401000007	SARI BURÇ 55 X 50 X 60	BRASS BUSH 55X50X60	A01	STOCKPILE	2
8	710401000008	ALT BAĞLANTI KOLU MILİ	LOWER CONNECTION SHAFT	A01	Ø45x165mm SHAFT	2
9	710401000009	M 30 YAYLI PUL	SPRING WASHER M30	A01	DIN 128	2
10	710401000010	M 30 X 2 SOMUN	NUT M30X2	A01	DIN 934	4
11	710401000011	TRAKTÖR BAĞLANTI GÖVDESİ	TRAKTOR CONNECTION BODY	A01	ASSEMBLY	1
12	710401000012	GENİŞ PUL	WIDE WASHER	A01	LASER CUTTING MC	1
13	710401000013	GENİŞ PUL	WIDE WASHER	A01	LASER CUTTING M	1
14	710401000014	SOMUN M36 X 2	NUT M36X2	A01	DIN 933	1
15	710401000015	3,5 MM BAKLA ZİNCİRİ	CHAIN 3,5MM	A01	STOCKPILE	1
16	710401000016	ÇEKİ BAĞLANTISI DESTEK YAYI	DRAWBAR CONNECTION SUPPORT SPRING	A01	RETURN SPRINGS	2
17	710401000017	ÇEKİ DESTEK AYAĞI	DRAWBAR SUPPORT BASE	A01	STOCKPILE	1
18	710401000018	DESTEK AYAĞI KİLİT MILİ	SUPPORT BASE LOCKING BAR	A01	Ø18x575mm MIL	1
19	710401000019	ŞAFT KASKI YAYI	SHAFT TENSIONING SPRING	A01	STOCKPILE	1
20	710401000020	M8X20 CIVATA	SCREW M8X20	A01	DIN 934	2
21	710401000021	Ø10 HALKALI PİM	RING PIN Ø10	A01	STOCKPILE	2
22	710401000022	4 MM FİRKETE	BODKIN	A01	STOCKPILE	1
23	710401000023	TRAKTÖR ŞAFTI	TRAKTOR SHAFT	A01	STOCKPILE	1

Taxes Excluded

Kayhan Ertugrul Makina has right to change prices without announcement

Delivery Term: EXW Burdur

Birim Fiyatlara KDV Dahil Değildir.

Kayhan Ertugrul Makina Haber Vermeksizin Fiyatları Değiştirme Hakkını Saklı Tutar.

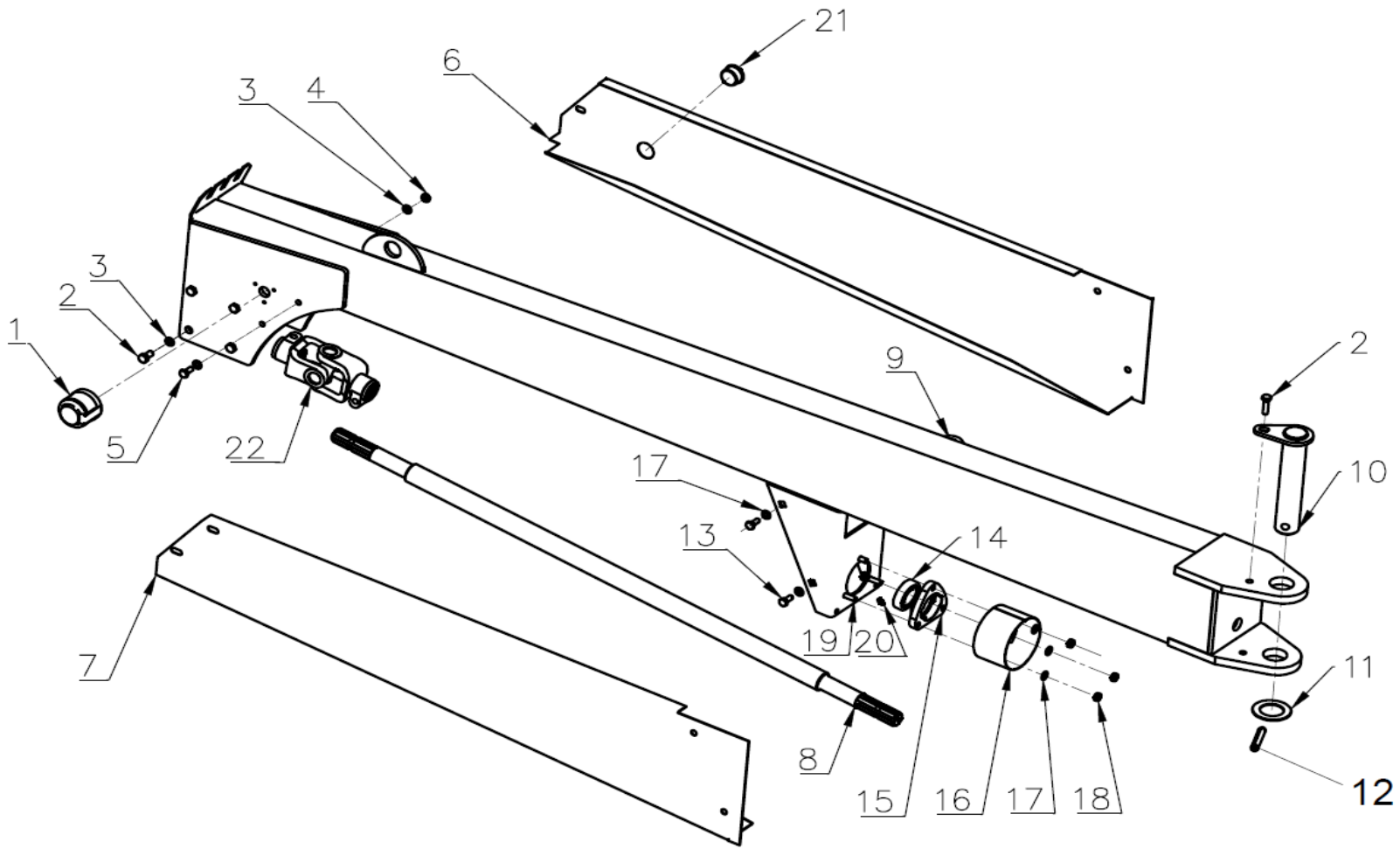
Teslim Yeri Firmamız (Burdur).

Nakliye Sırasında Meydana Gelecek Hasarlardan Firmamız Sorumlu Değildir.

320-002-000

ÇEKİ GÖVDESİ

A02



		ÇEKİ GÖVDESİ / DRAWBAR		A2		
Part No	Stock No (Stok No)	Parça adı	Description	Bilgi Tech Info		Adet Quantity
1	710402000001	ELEKTRİK PRİZ BAĞLANTISI	ELECTRICAL SOCKET	A02	STOCKPILE	1
2	710402000002	CIVATA M 16 X 30	SCREW M16 X 30	A02	DIN 934	4
3	710402000003	M 16 PUL	WASHER M16	A02	DIN 125	6
4	710402000004	M16 SOMUN	NUT M16	A02	DIN 933	6
5	710402000005	CIVATA M16 X 45	SCREW M16 X 45	A02	DIN 934	2
6	710402000006	SABİT ŞAFT MUHAFAZASI SOL	FIXED SHAFT GUARD LEFT	A02	LASER CUTTING MC 173	1
7	710402000007	SABİT ŞAFT MUHAFAZASI SAĞ	FIXED SHAFT GUARD RIGHT	A02	LASER CUTTING MC174	1
8	710402000008	SABİT ŞAFT	FIXED SHAF	A02	STOCKPILE	1
9	710402000009	ÇEKİ OKU GÖVDESİ	DRAWBAR BODY	A02	ASSEMBLY	1
10	710402000010	ÇEKİ GÖVDESİ BAĞLANTI PİMİ	DRAWBAR CONNECTION PIN	A02	ASSEMBLY	1
11	710402000011	PUL 50 X 70 X 4	WASHER 50X70X4MM	A02	DIN 934	1
12	710402000012	YARIKLI PİM 10 X 70	SLOTTED PIN	A02	DIN 1481	1
13	710402000013	CIVATA 10 X 30	SCREW M10X30	A02	DIN 934	4
14	710402000014	UC 207 RULMAN	BEARING UC207	A02	BEARING	1
15	710402000015	RULMAN YATAĞI	BEARING HOUSES	A02	CASTING	1
16	710402000016	ŞAFT GİRİŞ MUHAFAZASI	SHAFT INPUT COVER	A02	ASSEMBLY	1
17	710402000017	M 10 PUL	WASHER M10	A02	DIN 125	11
18	710402000018	M 10 SOMUN	NUT M10	A02	DIN 933	11
19	710402000019	CIVATA M10 X 40	SCREW M10X40	A02	DIN 934	3
20	710402000020	1/4" 28 DİŞ GRESÖRLÜK	GREASE NIPPLE 1/4"	A02	DIN 71412	2
21	710402000021	YAĞLAMA KAPAĞI	LUBRICATING CAP	A02	PLASTIC MATERIAL	1
22	710402000022	HAREKET İLETİM ŞAFTI	MOVEMENT TRANSMISSION SHAFT	A02	STOCKPILE	1

Taxes Excluded

Kayhan Ertugrul Makina has right to change prices without announcement

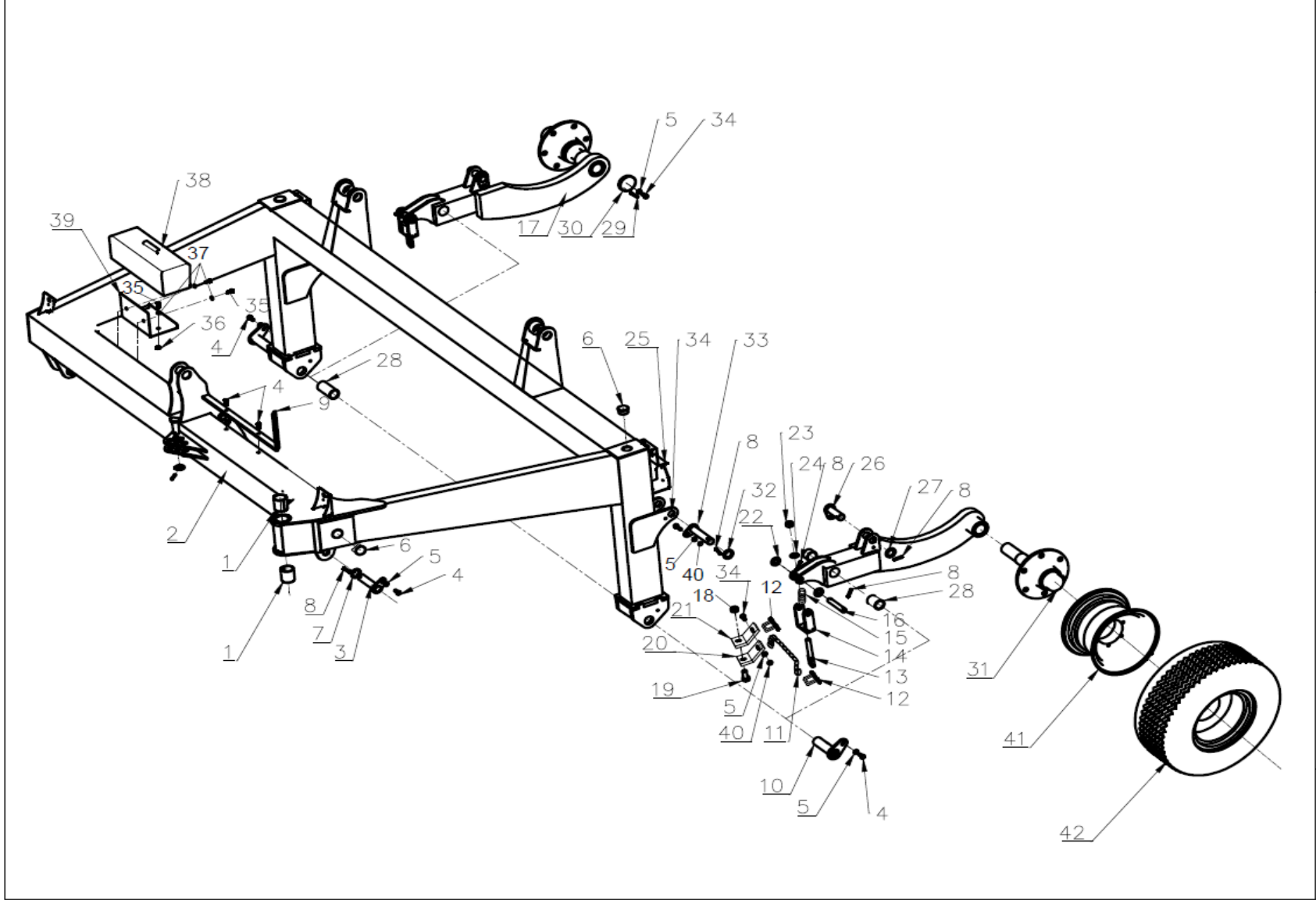
Delivery Term: EXW Burdur

Birim Fiyatlara KDV Dahil Değildir.

Kayhan Ertugrul Makina Haber Vermeksizin Fiyatları Değiştirme Hakkını Saklı Tutar.

Teslim Yeri Firmamız (Burdur).

Nakliye Sırasında Meydana Gelecek Hasarlardan Firmamız Sorumlu Değildir.



320-003-000

ANA ŞASE VE TEKERLEK SISTEMI

A03

		ANA ŞAŞI VE TEKERLEK SİSTEMİ / MAIN CHASSIS AND WHEEL SYSTEM		A3		
Part No	Stock No (Stok No)	Parça adı	Description	Bilgi Tech Info		Adet Quantity
1	710403000001	YATAKLAMA BURCU	SUPPORT BEARING	A03	STOCKPILE	2
2	710403000002	ANA ŞASE	MAIN FRAME	A03	ASSEMBLY	1
3	710403000003	BAĞLANTI PİMİ	DRAWBOLT	A03	ASSEMBLY	2
4	710403000004	M10 X 30 CIVATA	SCREW M10X30	A03	DIN934	6
5	710403000005	M10 PUL	WASHER M10	A03	DIN 125	6
6	710403000006	PLASTİK TAPA	PLASTIC PLUG	A03	STOCKPILE	4
7	710403000007	GENİŞ PUL	WIDE WASHER	A03	LASER CUTTING MC 130	2
8	710403000008	YARIKLI PİM 8 X 50	SLOTTED PIN	A03	DIN 1481	3
9	710403000009	BIÇAK DEĞİŞTİRME LAMASI	KNIFE REPLACEMENT KIT	A03	30x800x10mm LAMA	1
10	710403000010	BAĞLANTI PİMİ	CONNECTING PIN	A03	ASSEMBLY	2
11	710403000011	ŞASE BAĞLANTI ZİNCİRİ (8 X 60)	FRAME CONNECTING CHAIN	A03	STOCKPILE	2
12	710403000012	ZİNCİR BAĞLANTI KELEPÇESİ (M10)	CHAIN CONNECTING CLAMP	A03	STOCKPILE	4
13	710403000013	YAY BAĞLANTI PİMİ	SPRING CONNECTING PIN	A03	ASSEMBLY	2
14	710403000014	YAY BAĞLANTI KULAĞI	SPRING CONNECTING PART	A03	ASSEMBLY	2
15	710403000015	BASMA YAY	COMPRESSION SİPRING	A03	STOCKPILE	2
16	710403000016	BAĞLANTI PİMİ	CONNECTING PIN	A03	Ø25x125mm SHAFT	2
17	710403000017	DİNGİL MONTAJ	AXLE ASSEMBLY	A03	ASSEMBLY	2
18	710403000018	M 10 SOMUN	NUT M10	A03	DIN 933	2
19	710403000019	M 12 X 60 CIVATA	SCREW M12X60	A03	DIN 934	2
20	710403000020	ZİNCİR BAĞLANTI KULAĞI ALT	CHAIN CONNECTING LOWER PART	A03	LASER CUTTING MC 130	1
21	710403000021	ZİNCİR BAĞLANTI KULAĞI ÜST	CHAIN CONNECTING UPPER PART	A03	LASER CUTTING MC 86	2

Taxes Excluded

Kayhan Ertugrul Makina has right to change prices without announcement

Delivery Term: EXW Burdur

Birim Fiyatlara KDV Dahil Değildir.

Kayhan Ertugrul Makina Haber Vermeksizin Fiyatları Değiştirme Hakkını Saklı Tutar.

Teslim Yeri Firmamız (Burdur).

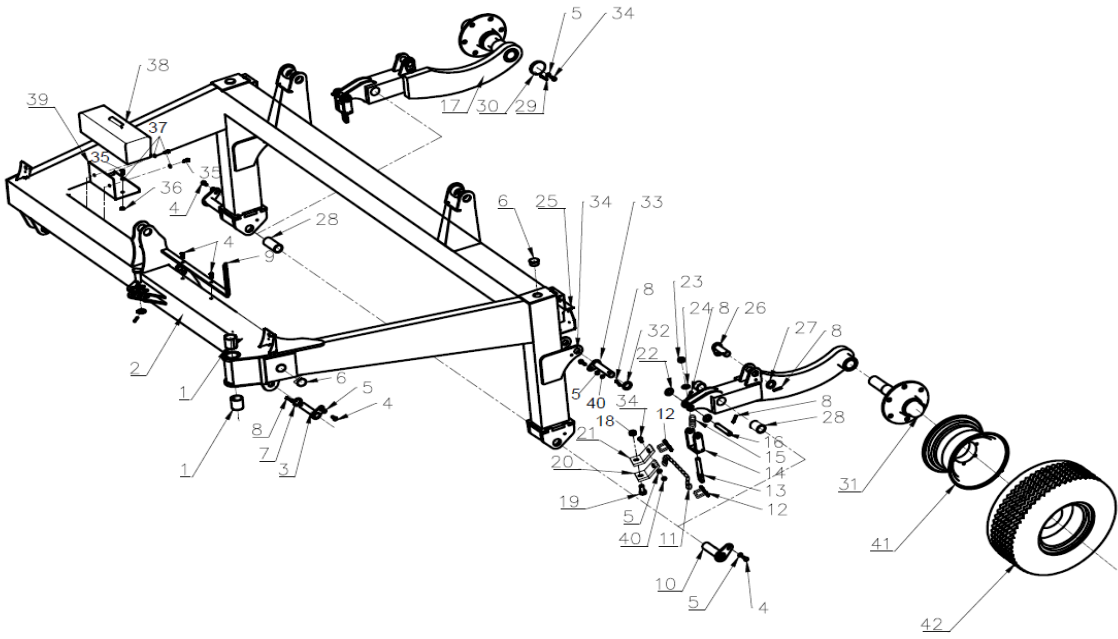
Nakliye Sırasında Meydana Gelecek Hasarlardan Firmamız Sorumlu Değildir.



320-003-000

ANA ŞASE VE TEKERLEK SİSTEMİ

A03



		ANA ŞASI VE TEKERLEK SİSTEMİ / MAIN CHASSIS AND WHEEL SYSTEM			A3	
Part No	Stock No (Stok No)	Parça adı	Description	Bilgi Tech Info		Adet Quantity
22	710403000022	GENİŞ PUL	WIDE WASHER	A03	LASER CUTTING M0	2
23	710403000023	M 18 SOMUN	NUT M18	A03	DIN 933	2
24	710403000024	M18 PUL	WASHER M18	A03	DIN 125	2
25	710403000025	LAMBA BAĞLANTI SACI	LAMP CONNECTION PLATE	A03	LASER CUTTING M0	2
26	710403000026	BAĞLANTI PİMİ	CONNECTING PIN	A03	ASSEMBLY	2
27	710403000027	GENİŞ PUL	WIDE WASHER	A03	LASER CUTTING M0	2
28	710403000028	KAYDIRMALI BURÇ	SLIDE BUSHING	A03	STOCKPILE	2
29	710403000029	YARIKLI PİM 4 X 50	SLOTTED PIN	A03	DIN 1481	2
30	710403000030	POYRA MİL KAPAK PULU	PORYA MIL COVER WASHER	A03	LASER CUTTING M0	2
31	710403000031	PORYA	HUB	A03	STOCKPILE	2
32	710403000032	GENİŞ PUL	WIDE WASHER	A03	LASER CUTTING	2
33	710403000033	BAĞLANTI PİMİ	CONNECTING PIN	A03	ASSEMBLY	2
34	710403000034	M10 X 45 CIVATA	SCREW M10X45	A03	DIN 934	2
35	710403000035	M 8 X 30 CIVATA	SCREW M8X45	A03	DIN 934	2
36	710403000036	M 8 SOMUN	NUT M8	A03	DIN 933	2
37	710403000037	M 8 PUL	WASHER M8	A03	DIN 125	4
38	710403000038	ALET ÇANTASI	TOOLBOX	A03	STOCKPILE	1
39	710403000039	ALET ÇANTASI BAĞLANTI SACI	TOOLBOX CONNECTING PART	A03	LASER CUTTING	1
40	710403000040	M14 SOMUN	NUT M14	A03	DIN 933	2
41	710403000041	JANT	JANT	A03	STOCKPILE	2
42	710403000042	LASTİK	WHELL	A03	STOCKPILE	2

Taxes Excluded

Kayhan Ertugrul Makina has right to change prices without announcement

Delivery Term: EXW Burdur

Birim Fiyatlara KDV Dahil Değildir.

Kayhan Ertugrul Makina Haber Vermeksizin Fiyatları Değıştirme Hakkını Saklı Tutar.

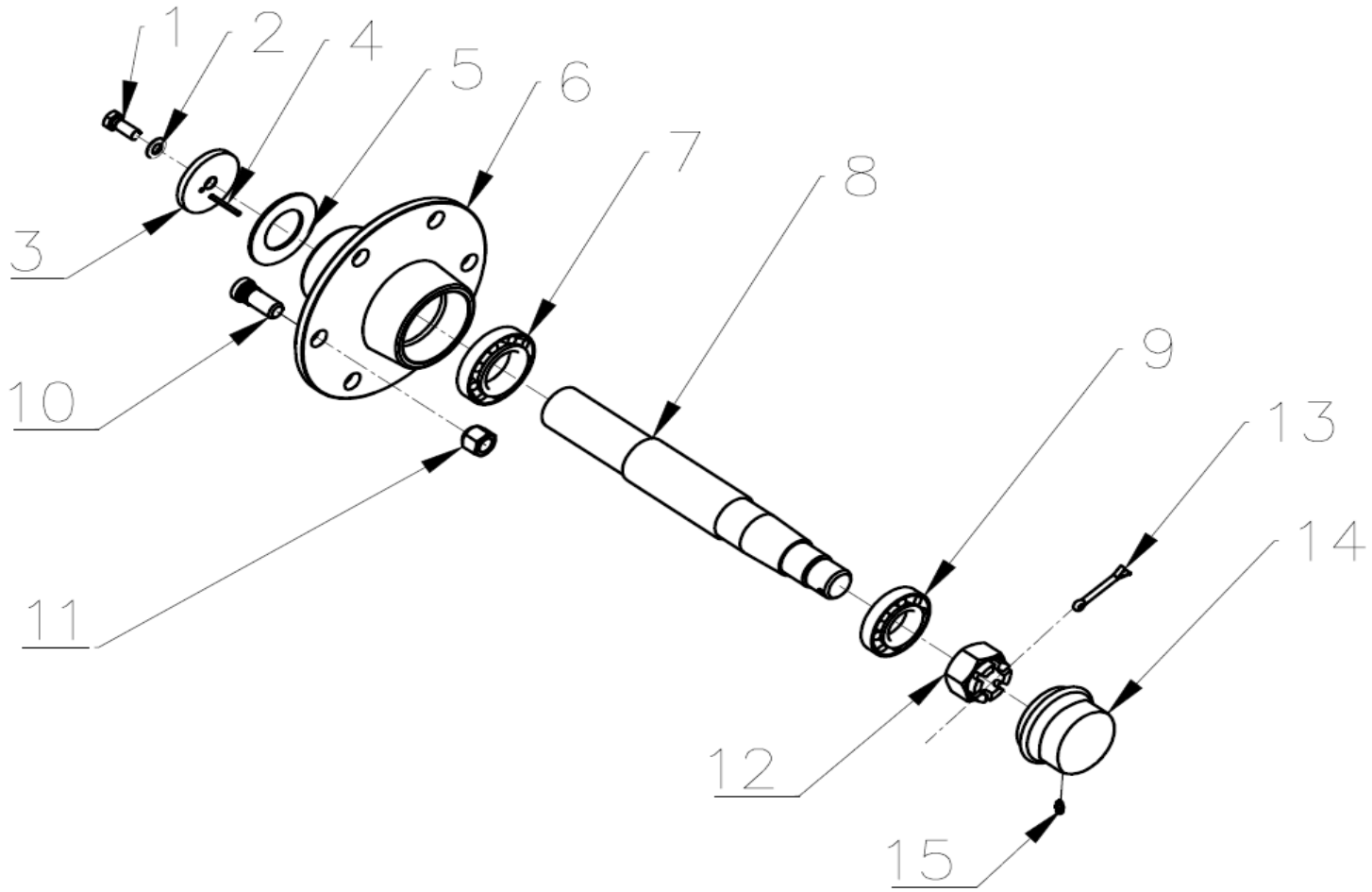
Teslim Yeri Firmamız (Burdur).

Nakliye Sırasında Meydana Gelecek Hasarlardan Firmamız Sorumlu Değildir.

320-004-000

TEKERLEK AKSI

A04



		TEKERLEK AKSI / WHEEL AXLE		A4		
Part No	Stock No (Stok No)	Parça adı	Description	Bilgi Tech Info		Adet Quantity
1	710404000001	M 10 X 30 CIVATA	SCREW M10X30	A04	DIN 933	2
2	710404000002	M10 SOMUN	NUT M10	A04	DIN 934	2
3	710404000003	AKS KAPAK PULU	AXLE COVER WASHER	A04	LASER CUTTING MC	2
4	710404000004	YARIKLI PİM 4 X 50	SLOTTEDPIN	A04	DIN 1481	2
5	710404000005	KAPAK PULU	COVER WASHER	A04	LASER CUTTING MC	2
6	710404000006	PORYA	WHEEL HUB	A04	STOCKPILE	2
7	710404000007	RULMAN (30210)	BEARING 30210	A04	BEARING	2
8	710404000008	AKS MİLİ	AXLE SHAFT	A04	Ø55x407mm MİL	2
9	710404000009	RULMAN (30208)	BEARING 30208	A04	BEARING	2
10	710404000010	BİJON CİVATASI	WHEEL BOLT	A04	DIN 934	6
11	710404000011	BİJON SOMUNU	WHEEL NUT	A04	DIN 933	6
12	710404000012	M 36 TAÇLI SOMUN	CASTLE NUT M36	A04	DIN 935	2
13	710404000013	GUPİLYA	JOINER PIN	A04	DIN 94	2
14	710404000014	PORYA TOZ KAPAĞI	WHEEL DUST COVER	A04	STOCKPILE	2
15	710404000015	1/4' GRESÖRLÜK	GREASE NIPPLE	A04	DIN 71412	2

Taxes Excluded

Kayhan Ertugrul Makina has right to change prices without announcer

Delivery Term: EXW Burdur

Birim Fiyatlara KDV Dahil Değildir.

Kayhan Ertuğrul Makina Haber Vermeksizin Fiyatları Değiştirme Hakkını Saklı Tutar.

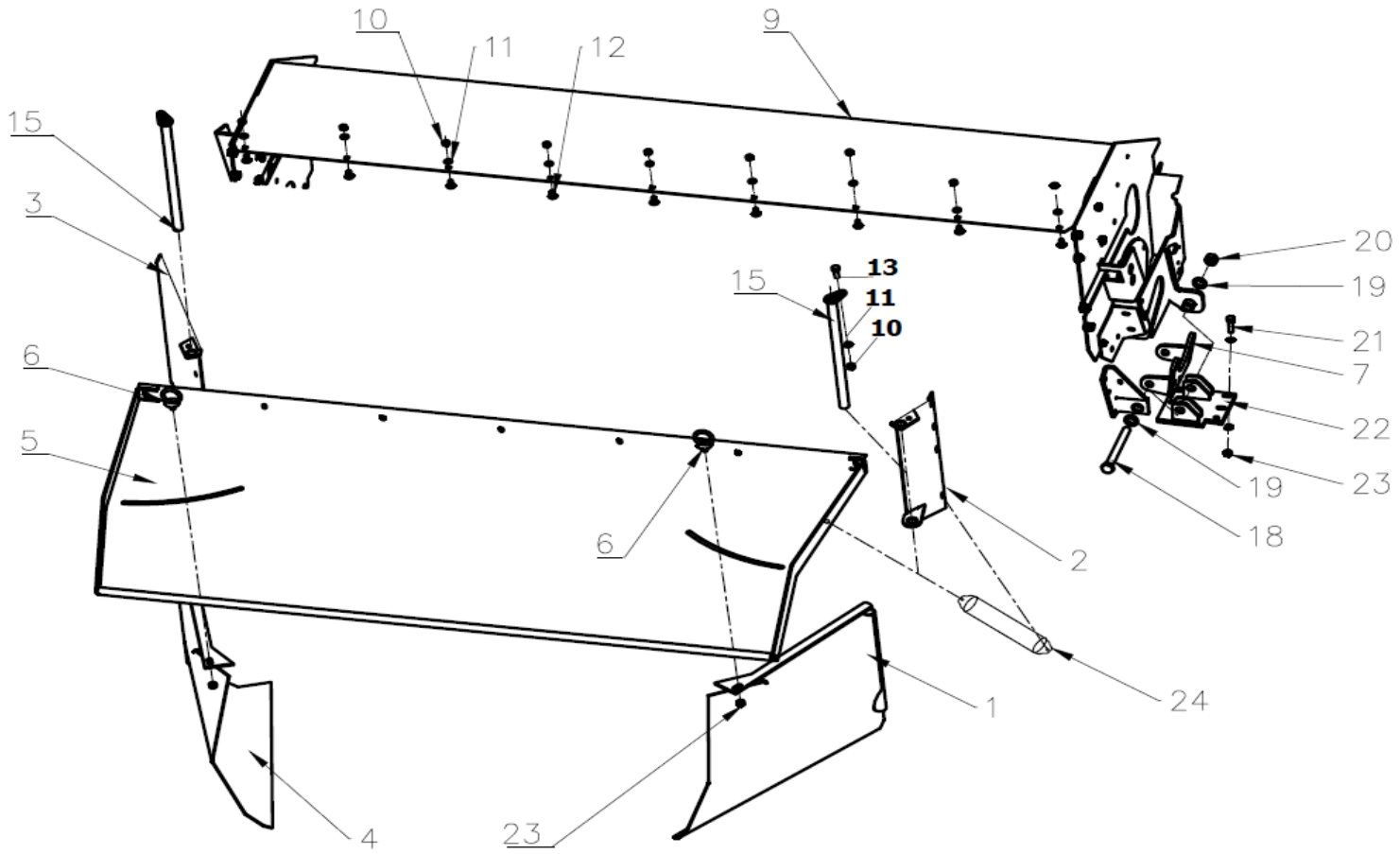
Teslim Yeri Firmamız (Burdur).

Nakliye Sırasında Meydana Gelecek Hasarlardan Firmamız Sorumlu Değildir.

320-005-000

GÖVDE SACI

B01



		GÖVDE SACI / BODY SHEET			B1	
Part No	Stock No (Stok No)	Parça adı	Description	Bilgi Tech Info		Adet Quantity
1	710405000001	ÜRÜN ÇIKIŞ YÖNLENDİRME SOL	PRODUCT EXIT ROUTING SOL	B01	ASSEMBLY	1
2	710405000002	YÖNLENDİRİCİ SABİT KANAT SOL	FIXED ROUTER LEFT PART	B01	ASSEMBLY	1
3	710405000003	YÖNLENDİRİCİ SABİT KANAT SAĞ	FIXED ROUTER LEFT PART	B01	ASSEMBLY	1
4	710405000004	OT SERME GENİŞLİĞİ AYAR KANADI SAĞ	PRODUCT EXIT ROUTING SAĞ	B01	ASSEMBLY	1
5	710405000005	KUYRUK SACI	BACK COVER	B01	ASSEMBLY	1
6	710405000006	AY BOLT HALKA	IBOLT RING	B01	STOCKPILE	2
7	710405000007	ŞANZIMAN BAĞLANTI KULAĞI	GEARBOX CONNECTION PART	B01	ASSEMBLY	1
9	710405000009	ANA GÖVDE SACI	MAIN CHASSIS	B01	LAZER	1
10	710405000010	M10 SOMUN	NUT M10	B01	DIN 933	40
11	710405000011	M10 PUL	WASHER M10	B01	DIN 125	80
12	710405000012	M10 X 30 CIVATA	SCREW M10X30	B01	DIN 934	30
13	710405000013	M10 X 25 CIVATA	SCREW M10X25	B01	DIN 934	10
15	710405000015	YÖNLENDİRİCİ MENTESE BORUSU	ROUTER HINGE PIPE	B01	ASSEMBLY	2
18	710405000018	M20X120 CIVATA	SCREW M20X120	B01	DIN 934	1
19	710405000019	M20 PUL	WASHER M20	B01	DIN 125	1
20	710405000020	M20 SOMUN	NUT M20	B01	DIN 933	1
21	710405000021	M12 X 45 CIVATA	SCREW M12X45	B01	DIN 934	2
22	710405000022	ŞANZIMAN BAĞLANTI PARÇASI	GEARBOX CONNECTION PART	B01	ASSEMBLY	1
23	710405000023	M12 SOMUN	NUT M12	B01	DIN 933	2
24	710405000024	KUYRUK DESTEK BORUSU	TAIL SUPPORT PIPE	B01		2

Taxes Excluded

Kayhan Ertugrul Makina has right to change prices without announcement

Delivery Term: EXW Burdur

Birim Fiyatlara KDV Dahil Değildir.

Kayhan Ertugrul Makina Haber Vermeksizin Fiyatları Değistirme Hakkını Saklı Tutar.

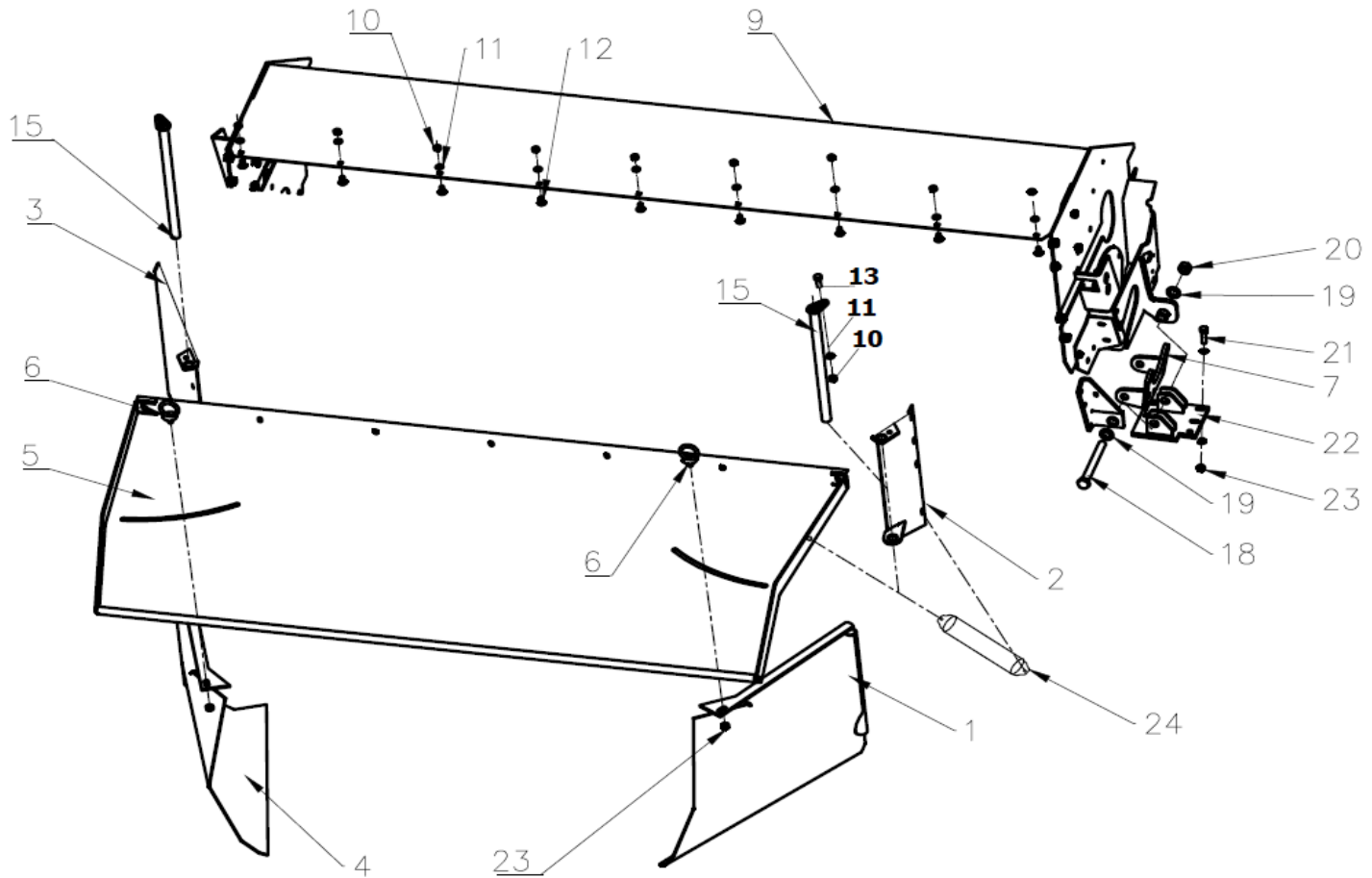
Teslim Yeri Firmamız (Burdur).

Nakliye Sırasında Meydana Gelecek Hasarlardan Firmamız Sorumlu Değildir.

320-005-000

GÖVDE SACI

B01



		ŞASE / CHASSIS		B2		
Part No	Stock No (Stok No)	Parça adı	Description	Bilgi Tech Info		Adet Quantity
1	710406000001	M 12 X 30 CIVATA	SCREW M12X30	B02	DIN 934	38
2	710406000002	M12 PUL	WASHER M12	B02	DIN 125	72
3	710406000003	KAPAK PULU	CAP WASHER	B02	LASER CUTTING MC	3
4	710406000004	M12 SOMUN	NUT M12	B02	DIN 933	24
5	710406000005	OYNAK RULMAN YATAĞI	SPHERICAL ROLLER BEARING	B02	CAST KE-320-11	3
6	710406000006	OYNAK RULMAN YATAK TUTUCU (SAĞ)	SPHERICAL ROLLER BEARING RETAINER	B02	ASSEMBLY	1
7	710406000007	SARI BURÇ	BRESS BUSHING	B02	STOCKPILE	4
8	710406000008	M 16 X 60 CIVATA	SCREW M16X60	B02	DIN 934	2
9	710406000009	MERDANE BASKI YAYI	ROLL PRESSURE SPRING	B02	YAY	2
10	710406000010	M 16 SOMUN	NUT M16	B02	DIN 933	4
11	710406000011	M 16 PUL	WASHER M16	B02	DIN 125	12
12	710406000012	KONİK OYNAK RULMAN (Ø 40)	TAPER ROLLER BEARING	B02	BEARING	2
13	710406000013	PİM	PIN	B02		1
14	710406000014	MERDANE BAĞLANTI MILİ FLANŞLI	ROLL CONNECTION SHAFT FLANGE	B02	CAST	1
15	710406000015	BOŞLUK SACI	SHIMMER	B02	LASER CUTTING MC	3
16	710406000016	PLASTİK MERDANE	PLASTIC ROLLER	B02	STOCKPILE	2
17	710406000017	BURÇLU SAĞ DESTEK SACI	BUSH RIGHT SUPPORT PLATE	B02	ASSEMBLY	1
18	710406000018	YATAK TUTUCU DESTEK GÖVDESİ (SAĞ)	BEARING RETAINER SUPPORT BODY (RIGHT)	B02	ASSEMBLY	1
19	710406000019	YATAK TUTUCU DESTEK GÖVDESİ (SOL)	BEARING RETAINER SUPPORT BODY (LEFT)	B02	ASSEMBLY	1
20	710406000020	ROTEX 65 KAPLIN	COUPLING ROTEX 65	B02	STOCKPILE	1
21	710406000021	OYNAK RADYAL RULMAN (Ø 30 mm)	SPHERICAL ROLLER BEARING	B02	BEARING	1
22	710406000022	KAVRAMA PLASTİK YATAK	CLUTCH PLASTIC BEARING	B02	STOCKPILE	1
23	710406000023	KAMA 10 X 8 X 45	COTTER 10X8X45	B02	DIN 6885	2
24	710406000024	OYNAK RULMAN YATAK TUTUCU (SOL)	SPHERICAL ROLLER BEARING RETAINER	B02	ASSEMBLY	1
25	710406000025	MERDANE ŞANSIMANI ARKA DESTEK SACI	ROLL GEARBOX BACK SUPPORT PLATE	B02	LASER CUTTING MC	1
26	710406000026	OYNAK RULMAN YATAGI YAN DESTEK SACI	SPHERICAL ROLLER BEARING SIDE SUPPORT PLATE	B02	LASER CUTTING MC	1
27	710406000027	M12 X 30 CIVATA	SCREW M12X30	B02	DIN 934	8
28	710406000028	M12 PUL	WASHER M12	B02	DIN 125	8
29	710406000029	YARIKLI PİM	SLOTTED PIN	B02		1

Taxes Excluded

Kayhan Ertugrul Makina has right to change prices without announcement

Delivery Term: EXW Burdur

Birim Fiyatlara KDV Dahil Değildir.

Kayhan Ertugrul Makina Haber Vermeksizin Fiyatları Değistirme Hakkını Saklı Tutar.

Teslim Yeri Firmamız (Burdur).

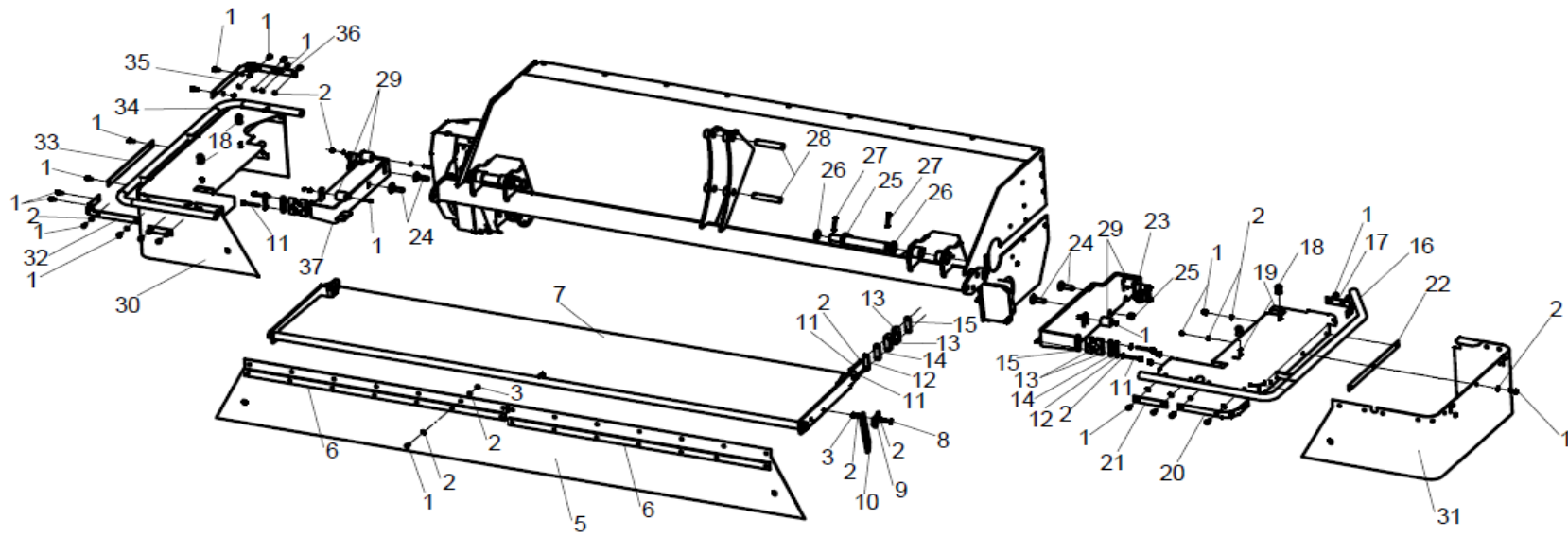
Nakliye Sirasında Meydana Gelecek Hasarlardan Firmamız Sorumlu Değildir.



320-007-000

ÖN KORUMA GRUBU

C01



		ÖN KORUMA GRUBU FRONT PROTECTIVE GROUP			C1	
Part No	Stock No (Stok No)	Parça adı	Description	Bilgi Tech Info		Adet Quantity
1	710407000001	M8 X 20 CİVATA	SCREW M8X20	C01	DIN 934	30
2	710407000002	M8 PUL	WASHER M8	C01	DIN 933	60
3	710407000003	M8 SOMUN	NUT M8	C01	DIN 934	30
5	710407000005	ÖN KORUYUCU BRANDA	FRONT PROTECTIVE AWNING	C01	STOCKPILE	1
6	710407000006	ÖN BRANDA SAC LAMASI	FRONT AWNING PLATE	C01	MC 162 LASER CUTTING	2
7	710407000007	ÖN MUHAFAZA SACI	FRONT COVER SHEET	C01	ASSEMBLY	1
8	710407000008	M8 X 30 KASA CİVATASI	SQUARE NECK SCREW	C01	DIN 908	1
9	710407000009	ÖN MUHAFAZA KİLİT SACI	FRONT COVER LOCK SHEET	C01	MC 172 LASER CUTTING	1
10	710407000010	ÖN MUHAFAZA KİLİT SACI KOLU	FRONT COVER LOCK SHEET	C01	MC 171 LASER CUTTING	12
11	710407000011	M8 X 70 CİVATA	SCREW M8X70	C01	DIN 934	6
12	710407000012	PLASTİK MENTEŞE KİLİT SACI	PLASTIC HINGE LOCK SHEET	C01	MC 143 LASER CUTTING	12
13	710407000013	PLASTİK MENTEŞE GÖVDESİ	PLASTIC HINGE BODY	C01	STOCKPILE	12
14	710407000014	PLASTİK MENTEŞE KALIN SACI	PLASTIC HINGE THICK SHEET	C01	MC 142 LASER CUTTING	6
15	710407000015	PLASTİK MENTEŞE KALIN SACI M8	PLASTIC HINGE THICK SHEET M8	C01	MC 141 LASER CUTTING	6
16	710407000016	SOL MUHAFAZA GÖVDESİ	LEFT COVER BODY	C01	STOCKPILE	1
17	710407000017	BRANDA SACI	AWNING PLASTIC LOCK WEDGE	C01	MC 160 LASER CUTTING	4
18	710407000018	BRANDA PLASTİK KİLİT PABUCU	AWNING PLASTIC LOCK WEDGE	C01	ASSEMBLY	2
19	710407000019	M6 X 30 CİVATA	SCREW M6X30	C01	DIN 934	1
20	710407000020	BRANDA SACI	AWNING SHEET	C01	MC 157 LASER CUTTING	1
21	710407000021	BRANDA SACI	AWNING SHEET	C01	MC 158 LASER CUTTING	1
22	710407000022	BRANDA SACI	AWNING SHEET	C01	MC 159 LASER CUTTING	1
23	710407000023	SAG MUHAFAZA BAĞLANTI GÖVDESİ	RIGH COVER CONNECTION BODY	C01	ASSEMBLY	4
24	710407000024	M 16 X 55 KASA CİVATASI	SQUARE NECK SCREW M16X55	C01	DIN 908	4
25	710407000025	M16 SOMUN	NUT M16	C01	DIN 933	1
26	710407000026	GENİŞ PUL	WIDE WASHER	C01	MC 180 LASER CUTTING	1
27	710407000027	M 8 X 50 YARIKLI PİM	SLOTTED PIN M8X50	C01	DIN 8752	1
28	710407000028	PİM	PIN	C01		2
29	710407000029	PLASTİK TAKOZ	PLASTIC MOLLET	C01	STOCKPILE	1
30	710407000030	SOL KORUYUCU BRANDA	LEFT COVER AWNING	C01	STOCKPILE	1
31	710407000031	SAG KORUYUCU BRANDA	RIGHT COVER AWNING	C01	STOCKPILE	1
32	710407000032	BRANDA SACI	AWNING SHEET	C01	MC 152 LASER CUTTING	1
33	710407000033	BRANDA SACI	AWNING SHEET	C01	MC 155 LASER CUTTING	1
34	710407000034	SAG MUHAFAZA GÖVDESİ	RIGT COVER BODY	C01	ASSEMBLY	1
35	710407000035	BRANDA SACI	AWNING SHEET	C01	MC 153 LASER CUTTING	1
36	710407000036	BRANDA SACI	AWNING SHEET	C01	MC 154 LASER CUTTING	1
37	710407000037	BRANDA SACI	AWNING SHEET	C01	MC 156 LASER CUTTING	1

Taxes Excluded

Kayhan Ertugrul Makina has right to change prices without announcement  
Delivery Term: EXW Burdur

Birim Fiyatlara KDV Dahil Değildir.

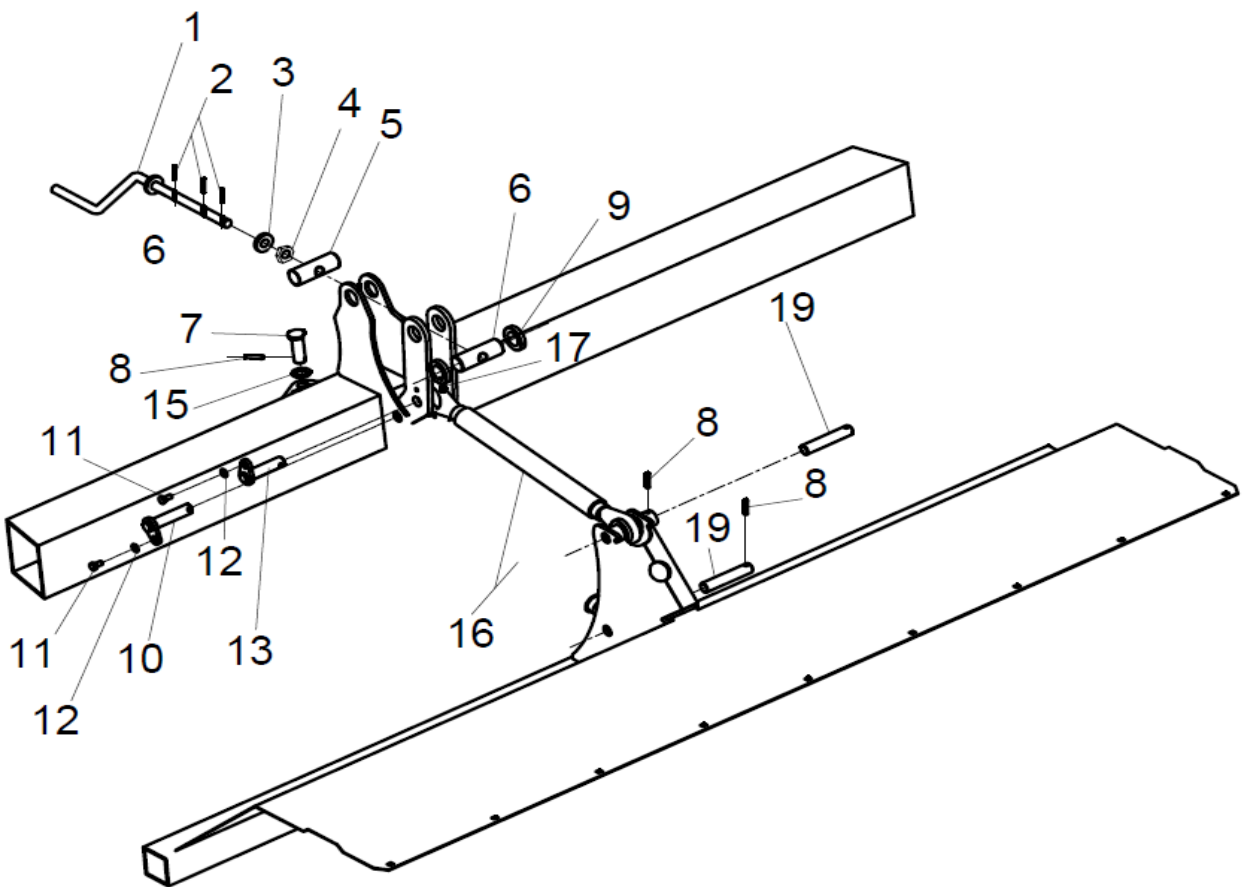
Kayhan Ertugrul Makina Haber Vermeksizin Fiyatları Değistirme Hakkını Saklı Tutar.  
Teslim Yeri Firmamız (Burdur).

Nakliye Sırasında Meydana Gelecek Hasarlardan Firmamız Sorumlu Değildir.

320-008-000

ANA ŞASE

C02



		ANA ŞASE/MAIN CHASSIS			C2	
Part No	Stock No (Stok No)	Parça adı	Description	Bilgi Tech Info		Adet Quantity
1	710408000001	DERİNLİK AYAR KOLU	DEPTH ADJUST LEVER	C02	Ø20x700mm MİL	1
2	710408000002	M 4 X 30 YARIKLI PİM	SLOTTED PIN M4X30	C02	DIN 8752	3
3	710408000003	GENİŞ PUL 21 X 37 X 5 MM	WIDE WASHER 21X37X5MM	C02	DIN 125	1
4	710408000004	M 20 SOMUN	NUT M20	C02	DIN 933	1
5	710408000005	YATAKLAMA BURCU	BEARING BUSHING	C02	Ø40x100mm MİL	1
6	710408000006	YATAKLAMA BURCU M 20 DISLI	BEARING BUSHING M20 TOOTH	C02	Ø40x100mm MİL	1
7	710408000007	ORTA HAREKET PİSTON PİMİ	MIDDLE DRIVE PISTON PIN	C02	Ø40x80mm MİL	1
8	710408000008	YARIKLI PİM M8 X 20	SLOTTED PIN M8X20	C02	DIN 934	4
9	710408000009	YATAK BOŞLUK BURCU	SPACE BUSHING	C02	Ø50x15mmMİL	2
10	710408000010	OYNAK MAFSAL BAĞLANTI PİMİ	ROD EYE CONNECTION PIN	C02	Ø25x120mm MİL	1
11	710408000011	M 10 X 20 CIVATA	SCREW M10X20	C02	DIN 934	2
12	710408000012	M 10 PUL	M10 WASHER	C02	DIN 125	3
13	710408000013	ÜST MAFSAL BAĞLANTI PİMİ	UP HINGE CONNECTION PIN	C02	Ø25x110mm MİL	1
15	710408000015	GENİŞ PUL	WIDE WASHER	C02	MC 151 LASER CUT	2
16	710408000016	ARA MAFSAL	SPACER HINGE	C02	STOCKPILE	1
17	710408000017	GRESÖRLÜK 1/4' 28 DİŞ	GREASSE NIPL	C02	STOCKPILE	4
19	710408000019	BAĞLANTI PİMİ	CONNECTING PIN	C02	Ø25x130mm MİL	2

Taxes Excluded

Kayhan Ertugrul Makina has right to change prices without announcement

Delivery Term: EXW Burdur

Birim Fiyatlara KDV Dahil Değildir.

Kayhan Ertuğrul Makina Haber Vermeksizin Fiyatları Değiştirme Hakkını Saklı Tutar.

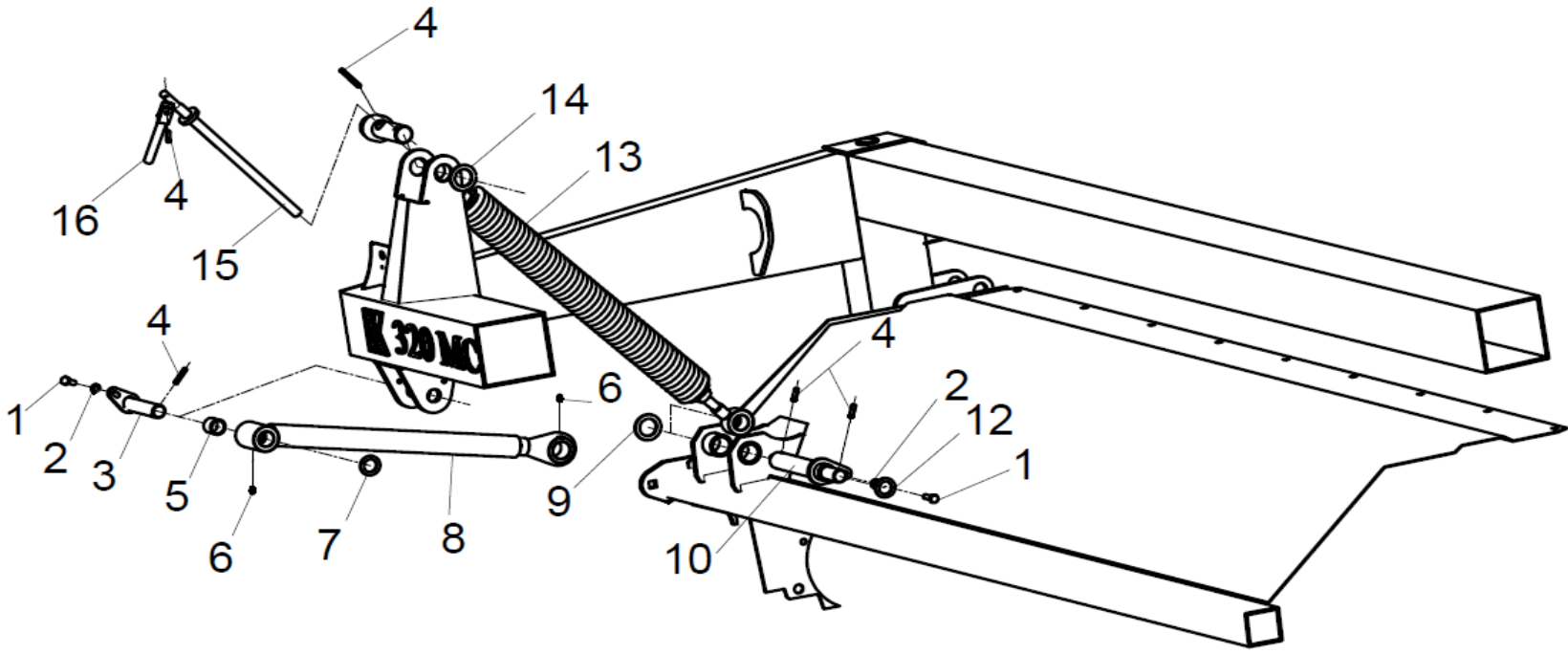
Teslim Yeri Firmamız (Burdur).

Nakliye Sırasında Meydana Gelecek Hasarlardan Firmamız Sorumlu Değildir.

320-009-000

BASKI YAYLARI

C03



		BASKI YAYLARI / PRESSURE SPRING			C3	
Part No	Stock No (Stok No)	Parça adı	Description	Bilgi Tech Info		Adet Quantity
1	710409000001	M 10 X 25 CIVATA	SCREW M10X25	C03	DIN 934	2
2	710409000002	M10 PUL	WASHER M10	C03	DIN 933	2
3	710409000003	SOL BASKI YAYI MAFSAL UST PİMİ	LEFT PRESSURE SPRING SHANK TOP PIN	C03	ASSEMBLY	2
4	710409000004	M 8 X 50 YARIKLI PİM	SLOTTED PIN M8X50	C03	DIN 1481	6
5	710409000005	YATAKLAMA BURCU	BEARING BUSHING	C03	Ø30x30mm MİL	2
6	710409000006	1/4 X 28 DİŞ GRESÖRLÜK	GREASSE NIPPLE 1/4"X28 TOOTH	C03	STOCKPILE	4
7	710409000007	GENİŞ PUL 40 X 30,5 X 4	WIDE WASHER 40X30,5X4	C03	MC 149 LASER CUT	2
8	710409000008	ARA MAFSAL	MIDDLE SHANK	C03	STOCKPILE	2
9	710409000009	GENİŞ PUL 60 X 40,5 X 4	WIDE WASHER 60X40,5X4	C03	MC 149 LAZER	2
10	710409000010	BASKI YAYI ALT ŞAS BAĞLANTI PİMİ	PRESSURE SPRING LOWER CHASSIS	C03	ASSEMBLY	2
12	710409000012	GENİŞ PUL 45 X 30,5 X 4	WIDE WASHER 45X30,5X4	C03	MC 150 LASER CUT	2
13	710409000013	BASKI YAYI	PRESSURE SPRING	C03	STOCKPILE	2
14	710409000014	GENİŞ PUL 60 X 40,5 X 4	WIDE WASHER 60X40,5X4	C03	MC 149 LASER CUT	2
15	710409000015	BASKI YAYI AYAR FİTİLİ	PRESSURE SPRING SETTING WICK	C03	SHAFT	2
16	710409000016	BASKI YAYI AYAR KOLU	PRESSURE SPRING SETTING ARM	C03	ASSEMBLY	2

Taxes Excluded

Kayhan Ertugrul Makina has right to change prices without announcement

Delivery Term: EXW Burdur

Birim Fiyatlara KDV Dahil Değildir.

Kayhan Ertugrul Makina Haber Vermeksizin Fiyatları Değiştirme Hakkını Saklı Tutar.

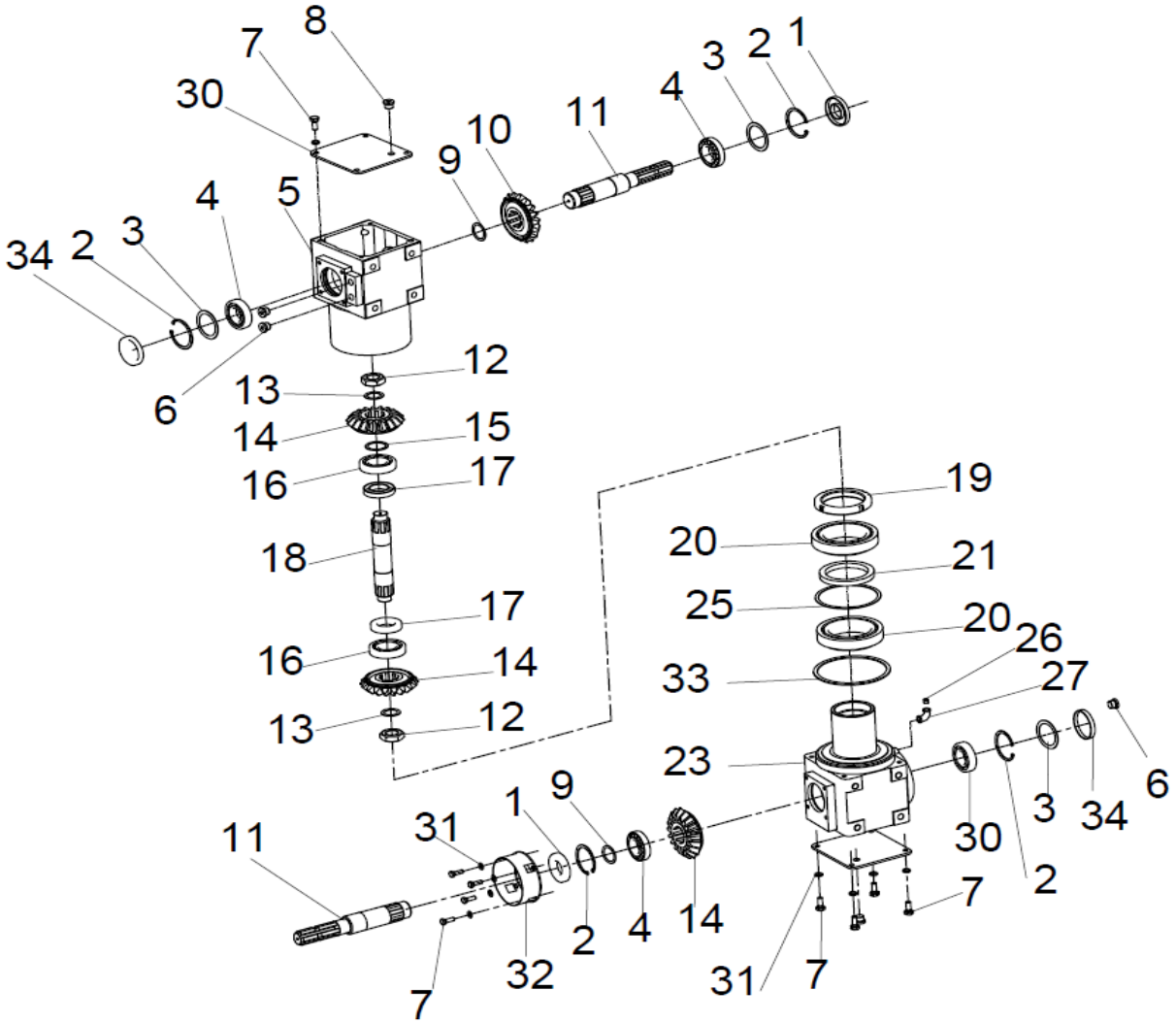
Teslim Yeri Firmamız (Burdur).

Nakliye Sırasında Meydana Gelecek Hasarlardan Firmamız Sorumlu Değildir.

320-010-000

HAREKETLİ DİŞLİ KUTUSU

D01



		HAREKETLİ DİŞLİ KUTUSU / MOTION GEARBOX			D1	
Part No	Stock No (Stok No)	Parça adı	Description	Bilgi Tech Info		Adet Quantity
1	710410000001	RADYAL ŞAFT KEÇESİ (35X72X10)	RADIAL SHAFT SEAL (35X72X10)	D01	DIN 3760	2
2	710410000002	DELİK SEGMANI (72 X 2,5)	INNER RING (72X2,5X0,2-0,3)	D01	DIN 472	2
3	710410000003	LAYNER (Ø56 X Ø72 X 0,2-0,3)	SHIM (Ø56 X Ø72 X 0,2-0,3)	D01	MC 195 LASER CUTTING	2
4	710410000004	RULMAN (6207)	BEARING (6207)	D01	DIN 625	2
5	710410000005	DİŞLİ KUTUSU GÖVDESİ (ÜST)	GEARBOX BODY (UP)	D01	CAST KE 320-001	1
6	710410000006	KÖR TAPA 1/4"X28 DİŞ	PIPE STOPPER	D01	DIN 908	3
7	710410000007	M 10 X 25 CIVATA	SCREW M10X25	D01	DIN 934	8
8	710410000008	HAVALANDIRMA TAPASI (1/4" 28 DİS)	AERATION PLUG (1/4"28 TOOTH)	D01	DIN 908	1
9	710410000009	LAYNER (35 X 45 X 1)	SHIM (35X45X1)	D01	MC 210 LASER CUTTING	2
10	710410000010	KONİK DİŞLİ Z 17	CONE GEAR Z:17	D01	STOCKPILE	2
11	710410000011	ÜST ŞAFT	UP SHAFT	D01	STOCKPILE	2
12	710410000012	TAÇLI SOMUN (M30 X 1,5)	HEGZAGON CASTLE NUT (M30X1,5)	D01	DIN 935	1
13	710410000013	LAYNER (30 X 42 X 1)	SHIM (30X42X1)	D01	MC 196 LAZER	2
14	710410000014	KONİK DİŞLİ Z 23	CONE GEAR Z:23	D01	STOCKPILE	2
15	710410000015	LAYNER (40 X 50 X 1)	SHIM (40 X 50 X 1)	D01	MC 197 LAZER	2
16	710410000016	RULMAN (30208 )	BEARING (30208)	D01	JIS B 1521	2
17	710410000017	KEÇE (40 X 68 X 12)	SEAL (40X68X12)	D01	DIN 3760	2
18	710410000018	ŞAFT	SHAFT	D01	STOCKPILE	1
19	710410000019	TAÇLI SOMUN M 95 X 2	HEGZAGON CASTLE NUT (M95X2)	D01	DIN 935	1
20	710410000020	RULMAN (32019)	BEARING (32019)	D01	JIS B 1521	2
21	710410000021	ARALIK BURCU (95 X 120 X 12)	SPACER COLLAR (95X120X12)	D01	MC 194 LAZER	1
23	710410000023	DİŞLİ KUTUSU GÖVDESİ (ALT)	GEAR BOX BODY (LOWER)	D01	DOKUM KE 320-002	1
25	710410000025	LAYNER 130 X 144 X 0,5	SHIM (130X144X0,5)	D01	MC 198 LASER CUTTING	2
26	710410000026	1/4' 28 DİŞ HAVALANDIRMA TAPASI	AERATION PLUG (1/4"28 TOOTH)	D01	DIN 908	1
27	710410000027	1/4' 28 DİŞ BAĞLANTI DİRSEĞİ	ELBOW 1/4" 28 TOOTH	D01	DIN 908	1
30	710410000030	DİŞLİ KUTUSU KAPAĞI	GEARBOX COVER	D01	MC 131 LASER CUTTIN	2
31	710410000031	M 10 PUL	WASHER M10	D01	STOCKPILE	8
32	710410000032	KORUYUCU KAPAK	CUP SEAL	D01	LASER CUTTING	1
33	710410000033	LAYNER	SHIM	D01	STOCKPILE	1

Taxes Excluded

Kayhan Ertugrul Makina has right to change prices without announcement  
Delivery Term: EXW Burdur

Birim Fiyatlara KDV Dahil Değildir.

Kayhan Ertuğrul Makina Haber Vermeksizin Fiyatları Değiştirme Hakkını Saklı Tutar.  
Teslim Yeri Firmamız (Burdur).

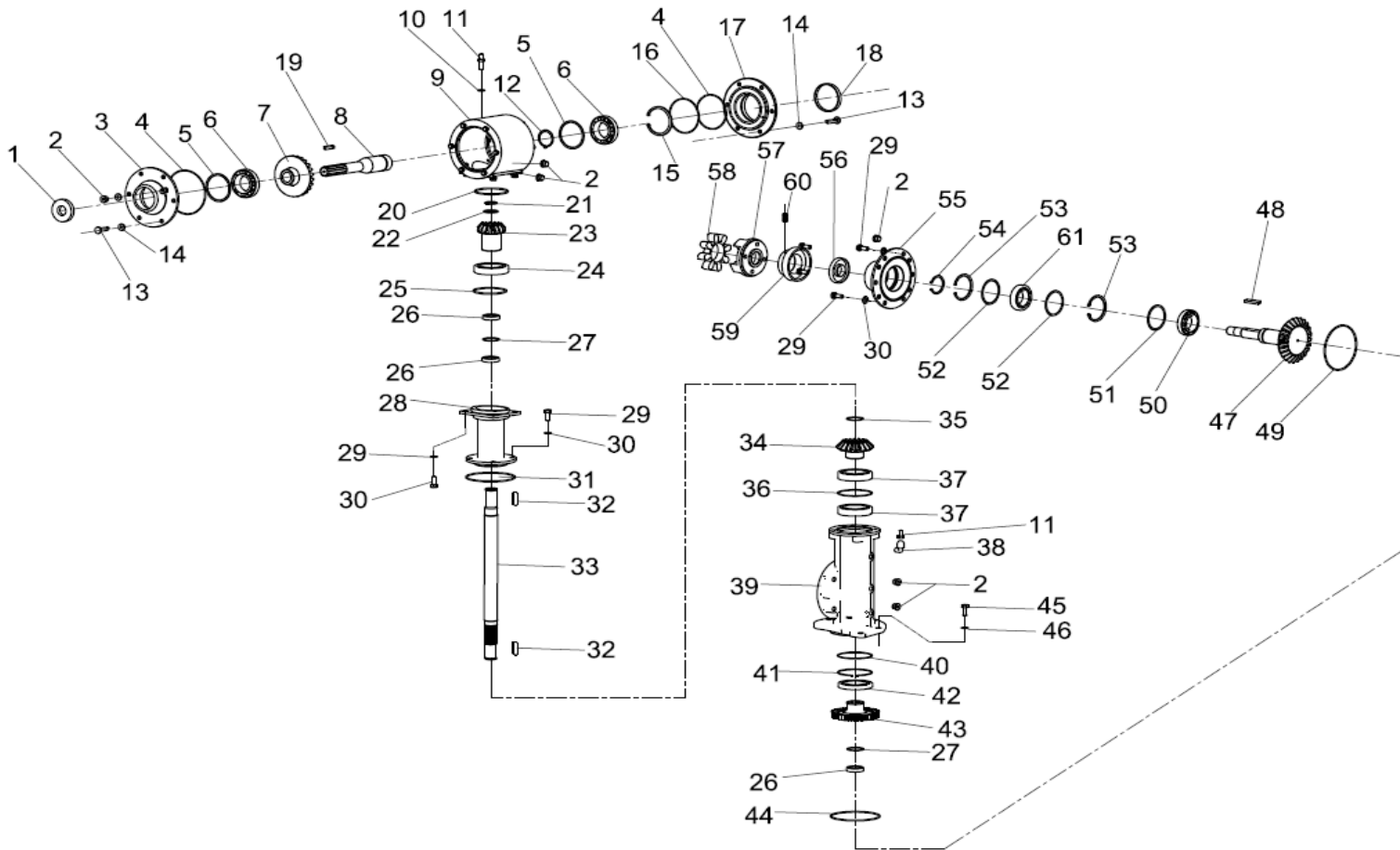
Nakliye Sırasında Meydana Gelecek Hasarlardan Firmamız Sorumlu Değildir.



320-011-000

BİÇME TABLASI - MERDANE  
GİRİŞ ŞANZİMANI

D02



		BİÇME TABLASI MERDANE GİRİŞ ŞANZIMANI / CUTTING TABLE ROLL ENTRY GEARBOX			D2	
Part No	Stock No (Stok No)	Parça adı	Description	Bilgi Tech Info		Adet Quantity
1	710411000001	RADYAL ŞAFT KEÇESİ (35X80X13)	RADIAL SHAF SEAL (35X80X13)	D02	DIN 3760	1
2	710411000002	KÖR TAPA 18 X 1,5 DİŞ	PIPE STOPPER 18X1,5X1,5 TOOTH	D02	DIN 908	6
3	710411000003	DİŞLİ KUTUSU ÖN KAPAĞI	GEARBOX FRONT COVER	D02	CAST KE 320-007	1
4	710411000004	O RİNG (154 X 3)	O-RING 154X3	D02	STOCKPILE	2
5	710411000005	LAYNER 90 X 100 X 0,1	SHIM 90X100X0,1	D02	MC 199 LASER CUT	1
6	710411000006	RULMAN 30211	BEARING 30211	D02	JIS B 1521	2
7	710411000007	AYNA DİŞLİ (Z 24)	RING GEAR Z:24	D02	STOCKPILE	1
8	710411000008	FREZELİ ŞAFT	THREADED ROD	D02	STOCKPILE	1
9	710411000009	DİŞLİ KUTUSU GÖVDESİ	GEARBOX BODY	D02	CAST KE 320-006	1
10	710411000010	BAKIR PUL (18 X 24)	CUPPER WASHER	D02	DIN 125	1
11	710411000011	HAVALANDIRMA TAPASI	AERATION PLUG	D02	DIN 908	2
12	710411000012	MİL SEGMANI (55 X 2)	OUTBOARD RING (55X2)	D02	DIN 473	1
13	710411000013	M10 X 25 CIVATA	SCREW M10X25	D02	DIN 934	12
14	710411000014	PUL	WASHER	D02	DIN 125	13
15	710411000015	DELİK SEGMANI (100 X 3)	PISTON RING	D02	DIN 472	1
16	710411000016	LAYNER (90 X 100 X 3,5)	SHIM (90X100X3,5)	D02	MC 200 LASER CUT	1
17	710411000017	DİŞLİ KUTUSU KAPAĞI	GEARBOX COVER	D02	CAST KE 320-008	1
18	710411000018	KAPAK KEÇESİ (100 X 12)	COVER SEAL (100X12)	D02	DIN 3760	1
19	710411000019	KAMA (10 X 8 X 56)	COTTER (10X8X56)	D02	DIN 6885	1
20	710411000020	O RİNG (119,5 X 3)	O-RING (119,53)	D02	STOCKPILE	1
21	710411000021	MİL SEGMANI (35 X 1,5)	OUTBOARD RING (55X2)	D02	DIN 473	1
22	710411000022	LAYNER (35 X 45 X 0,2)	SHIM (35X1,5)	D02	MC 201 LASER CUT	1
23	710411000023	PİNYON DİŞLİ (Z 17)	PINION Z:17	D02	STOCKPILE	1
24	710411000024	RULMAN (6211)	BEARING 6211	D02	DIN 625	1
25	710411000025	LAYNER (80 X 100 X 0,2)	SHIM (80X100X0,2)	D02	MC 2021 LASER CU	1
26	710411000026	KEÇE (40 X 65 X 10)	SEAL (40X65X10)	D02	DIN 3760	1
27	710411000027	BOŞLUK SACI (52 X 65 X 2)	SPACER (52X65X2)	D02	MC 203 LASER CUT	1
28	710411000028	DİŞLİ KUTUSU BOYNU	GEARBOX NECK	D02	CAST KE 320-005	1
29	710411000029	CIVATA M12 X 25	SCREW M12X25	D02	DIN 934	4
30	710411000030	M 12 PUL	WASHER M12	D02	DIN 125	4

Taxes Excluded

Kayhan Ertugrul Makina has right to change prices without announcement

Delivery Term: EXW Burdur

Birim Fiyatlara KDV Dahil Değildir.

Kayhan Ertugrul Makina Haber Vermeksizin Fiyatları Değiştirme Hakkını Saklı Tutar.

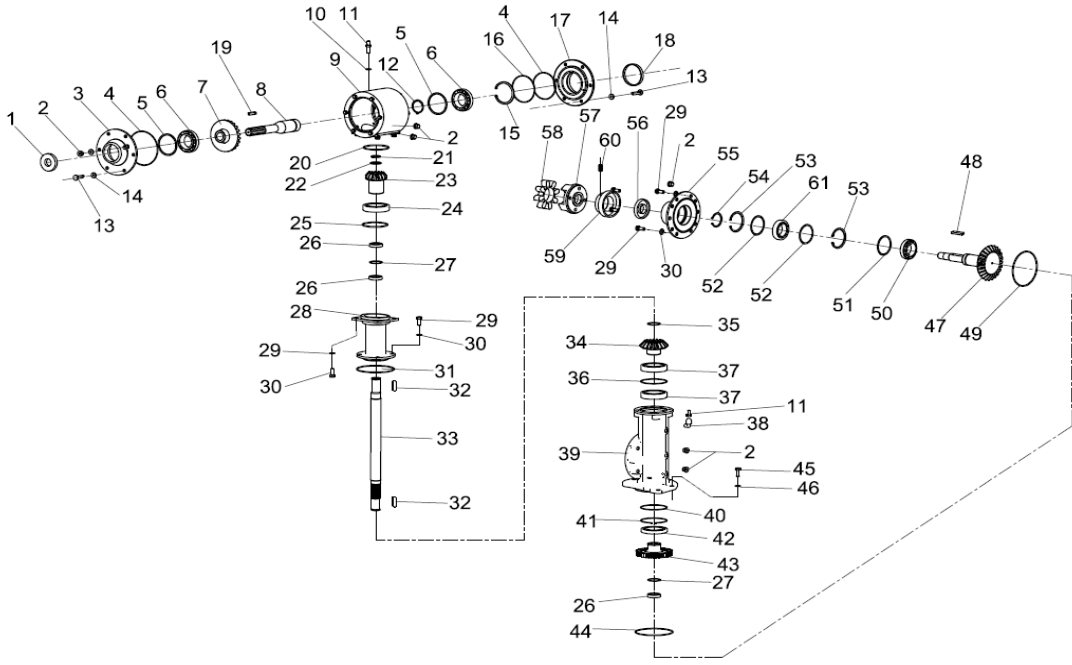
Teslim Yeri Firmamız (Burdur).

Nakliye Sırasında Meydana Gelecek Hasarlardan Firmamız Sorumlu Değildir.

320-011-000

BİÇME TABLASI - MERDANE  
GİRİŞ ŞANZİMANI

D02



		BİÇME TABLASI MERDANE GİRİŞ ŞANZIMANI/CUTTING TABLE ROLL ENTRY GEARBOX		D2	
Part No	Stock No (Stok No)	Parça adı	Description	Bilgi Tech Info	Adet Quantity
31	710411000031	O RİNG (100 X 4)	O RİNG (100 X 4)	D02 STOCKPILE	1
32	710411000032	KAMA 10 X 8 X 50	COTTER 10X8X50	D02 DIN 6885	1
33	710411000033	UZUN ŞAFT	LONG SHAFT	D02 STOCKPILE	1
34	710411000034	KÜÇÜK PİNYON ŞAFT	MIDDLE PNION SHAFT	D02 STOCKPILE	1
35	710411000035	O RING (33 X 4)	O RİNG (33X4)	D02 STOCKPILE	1
36	710411000036	LAYNER 90 X 110 X 0,3	SHIM 90X110X0,3	D02 MC 204 LASER CUT	1
37	710411000037	RULMAN 6212	BEARING 6212	D02 STOCKPILE	2
38	710411000038	HAVALANDIRMA TAPASI DİRSEĞİ	AERATION PLUG ELBOW	D02 DIN 908	1
39	710411000039	DİŞLİ KUTUSU UZUN GÖVDESİ	GEAR BOX LONG BODY	D02 CAST KE 320-003	1
40	710411000040	LAYNER 90 X 110 X 0,5	SHIM 90X110X0,5	D02 MC 205 LASER CUT	1
41	710411000041	SEGMAN 110 X 4,0	RETAINING RING 110X4	D02 DIN 472	1
42	710411000042	KEÇE 60 X 110 X 10	SEAL 60X110X10	D02 DIN 3760	1
43	710411000043	DÜZ DİŞLİ Z 44	SPUR GEAR	D02 STOCKPILE	1
44	710411000044	O RİNG 152 X 3,5	O RİNG 152 X 3,5	D02 STOCKPILE	1
45	710411000045	CIVATA M 16 X 40	SCREW M16X40	D02 DIN 934	4
46	710411000046	M 16 PUL	WASHER M16	D02 DIN 125	4
47	710411000047	KONİK MERDANE DİŞLİSİ Z26	CONE ROLL GEAR Z:26	D02 STOCKPILE	1
48	710411000048	KAMA 10 X 8 X 50	COTTER 10X8X50	D02 DIN 6885	1
49	710411000049	ORING 155 X 4	O-RING 155X4	D02 STOCKPILE	1
50	710411000050	RULMAN 30210	BEARING 30210	D02 JIS B 1521	1
51	710411000051	LAYNER 80 X 90 X 0,1	SHIM 80X90X0,1	D02 MC 206 LASER CUT	2
52	710411000052	LAYNER 80 X 90 X 0,3	SHIM 80X90X0,3	D02 MC 207 LASER CUT	2
53	710411000053	DELİK SEGMANI 90 X 3	PISTON RING 90x3	D02 DIN 472	2
54	710411000054	MİL SEGMANI 50 X 3	OUTBOARD RING (50X3)	D02 DIN 473	1
55	710411000055	ŞANZIMAN UZUN BOĞAZLI KAPAK	GEARBOX LONG COVER	D02 DOKUM K- 320-004	1
56	710411000056	RULMAN 30210	BEAR 30210	D02 JIS B 1521	1
57	710411000057	DÖKÜM KAVRAMA (TAKIM)	CAST CLUTCH	D02 STOCKPILE	2
58	710411000058	DÖKÜM KAVRAMA PLASTİK TAKOZU	CAST CLUTCH PLASTIC MALLETT	D02 STOCKPILE	1
59	710411000059	POLYAMİD KAPAK	POLIMID COVER	D02 POLYAMİD	1
60	710411000060	M 8 SETSKUR VİDA	STAYBOLT M8	D02 DIN 934	1
61	710411000061	3210 RULMAN	BEARING 3210	D02 STOCKPILE	1

Taxes Excluded

Kayhan Ertugrul Makina has right to change prices without announcement

Delivery Term: EXW Burdur

Birim Fiyatlara KDV Dahil Değildir.

Kayhan Ertuğrul Makina Haber Vermeksizin Fiyatları Değiştirme Hakkını Saklı Tutar.

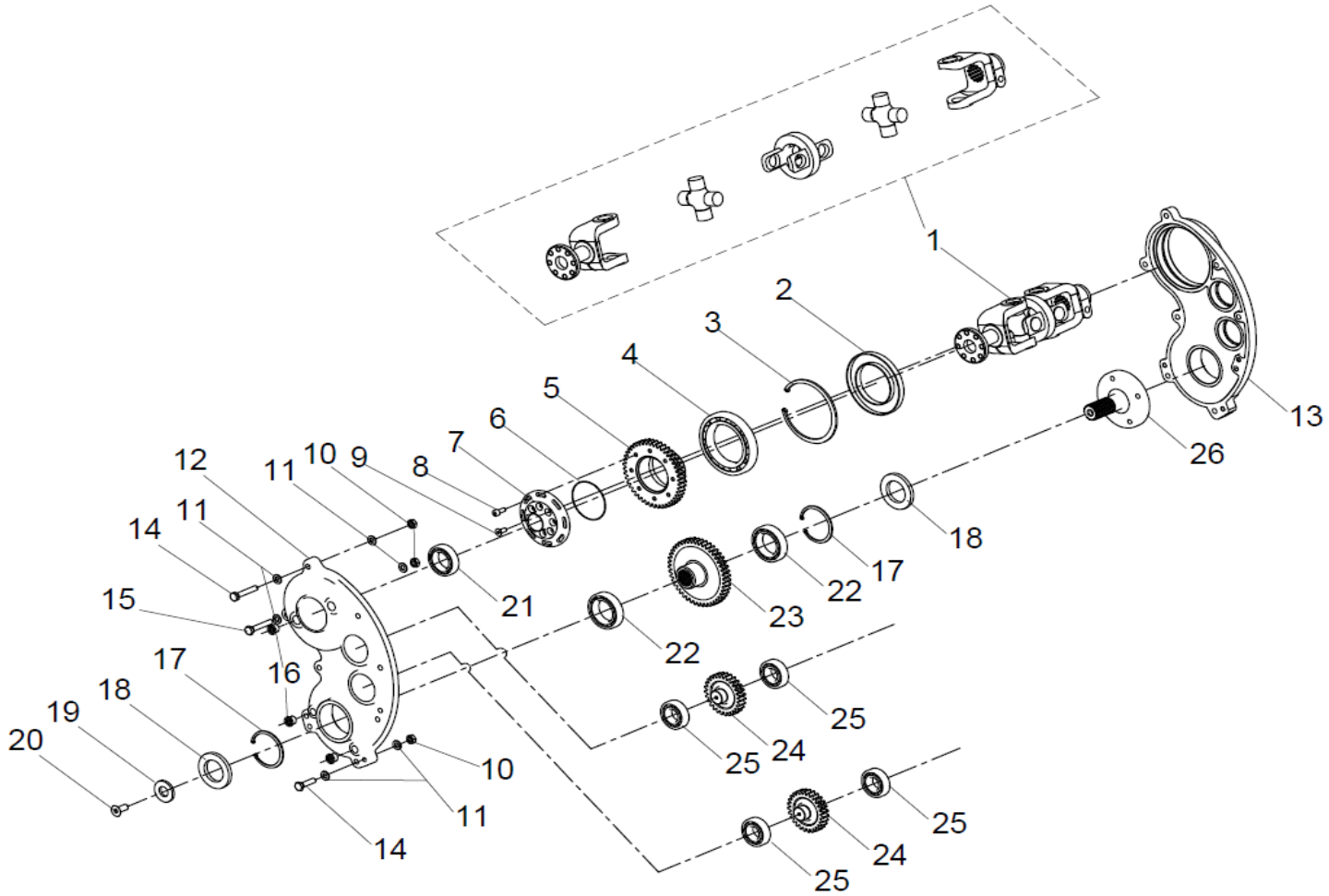
Teslim Yeri Firmamız (Burdur).

Nakliye Sırasında Meydana Gelecek Hasarlardan Firmamız Sorumlu Değildir.

320-012-000

HAREKETLİ DİŞLİ KUTUSU

D03



		HAREKET DİŞLİ KUTUSU / MOTION GEARBOX			D3	
Part No	Stock No (Stok No)	Parça adı	Description	Bilgi Tech Info		Adet Quantity
1	710412000001	ÇİFT KAFALI ÜNİVERSAL ŞAFT	DOUBLE HEADED UNIVERSAL SHAFT	D03	STOCKPILE	1
2	710412000002	KEÇE (90 X 143 X 13)	SEAL (90X143X13)	D03	DIN 3760	1
3	710412000003	SEGMAN (140 X 4)	PISTON RING	D03	DIN 473	1
4	710412000004	RULMAN (16018)	BEARING 16018	D03	DIN 625	1
5	710412000005	DÜZ DİŞLİ Z45	SPUR GEAR	D03	STOCKPILE	1
6	710412000006	O RİNG (85 X 1,5)	O-RING 85X1,5	D03	STOCKPILE	1
7	710412000007	YATAKLAMA PLAKASI	BEARING PLATE	D03	Ø130x35mm MIL	1
8	710412000008	M 8 X 20 ALLEN BAŞLI CİVATA	IMBUS BOLTS M8X20	D03	DIN 934	8
9	710412000009	M 8 X 20 VİDA BAŞLI CİVATA	BOLTS M8X20	D03	DIN 934	8
10	710412000010	M 10 SOMUN	NUT M10	D03	DIN 933	12
11	710412000011	M 10 PUL	WASHER M10	D03	DIN 125	12
12	710412000012	MERDANE DİŞLİ KUTUSU SOL	ROLL GEARBOX LEFT	D03	CAST KE 320-010	1
13	710412000013	MERDANE DİŞLİ KUTUSU SAĞ	ROLL GEARBOX RIGHT	D03	CAST KE 320-009	1
14	710412000014	M 10 X 60 CİVATA	BOLT M10X60	D03	DIN 934	9
15	710412000015	M 10 X 40 CİVATA	BOLT M10X40	D03	DIN 934	3
16	710412000016	YAĞ TAPASI (M 18 X 1,5 DİŞ)	OIL PLUG (M18X1,5)	D03	DIN 908	4
17	710412000017	SEGMAN 80 X 2,5	PISTON RING 80X2,5	D03	DIN 473	2
18	710412000018	KEÇE 50 X 80 X 8	SEAL 50X80X8	D03	DIN 3760	2
19	710412000019	RONDELA 23 X 48 X 5	WASHER (23X48X5)	D03	DIN 125	1
20	710412000020	M 12 X 30 CİVATA	BOLT M12X30	D03	DIN 934	1
21	710412000021	RULMAN ( 6008)	BEARING 6008	D03	DIN 625	1
22	710412000022	RULMAN (6010)	BEARING 6010	D03	DIN 625	2
23	710412000023	DÜZ DİŞLİ Z 45	SPUR GEAR Z:45	D03	STOCKPILE	1
24	710412000024	DÜZ DİŞLİ Z 27	SPUR GEAR Z:27	D03	STOCKPILE	2
25	710412000025	RULMAN 6206	BEAR 6206	D03	DIN 625	4
26	710412000026	PROFİL ŞAFTI	PROFİL SHAFT	D03	STOCKPILE	1
	710412000027	HAREKETLİ DİŞLİ KUTUSU MONTAJLI		D03	MONTAJ	1

Taxes Excluded

Kayhan Ertugrul Makina has right to change prices without announcement

Delivery Term: EXW Burdur

Birim Fiyatlara KDV Dahil Değildir.

Kayhan Ertugrul Makina Haber Vermeksizin Fiyatları Değiştirme Hakkını Saklı Tutar.

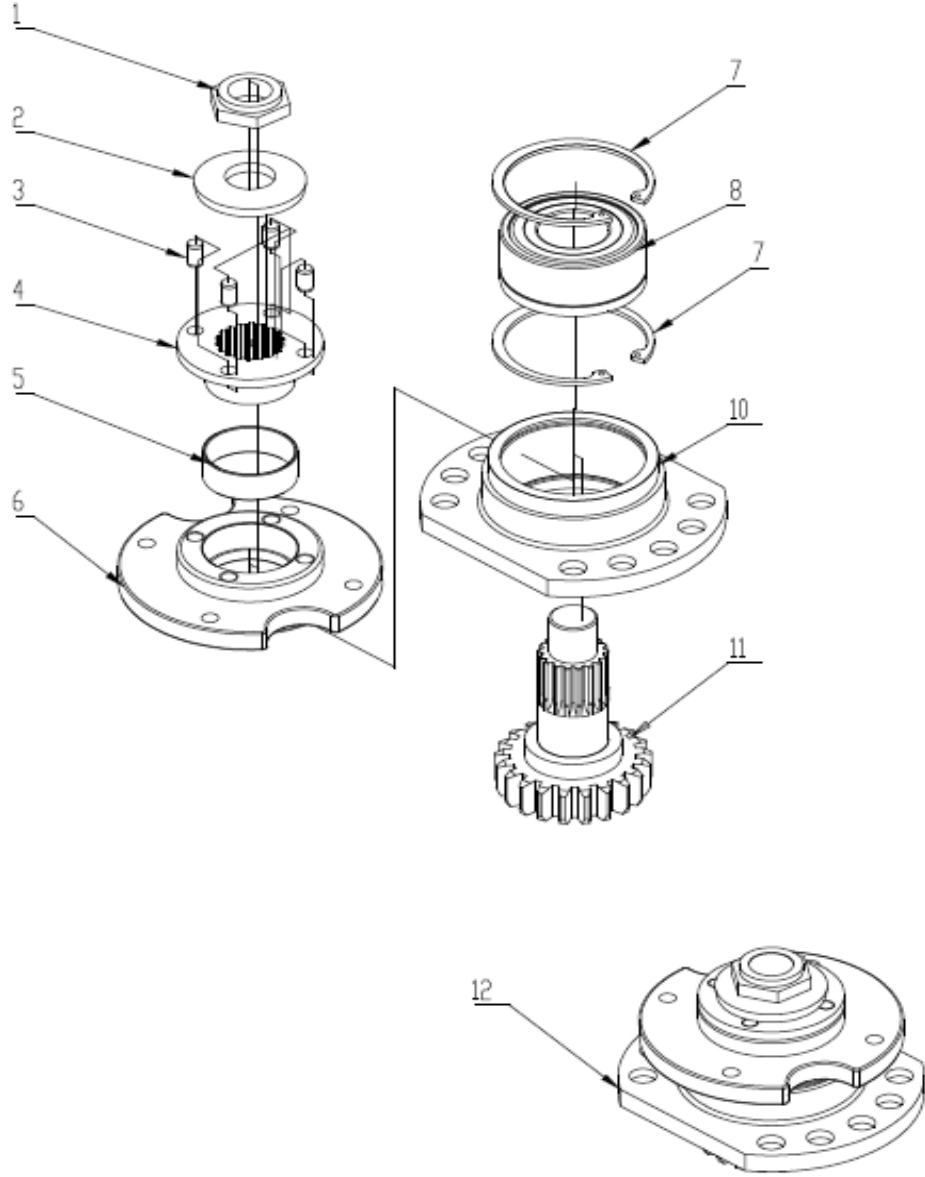
Teslim Yeri Firmamız (Burdur).

Nakliye Sırasında Meydana Gelecek Hasarlardan Firmamız Sorumlu Değildir.

320-013-000

BİÇME TABLASI  
BIÇAK BAĞLANTI DİŞLİLERİ

D04



		BIÇME TABLASI BIÇAK BAGLANTI DIŞLİLERİ / CUTTING TABLE KNIFE CONNECTION TOOTHs			D4	
Part No	Stock No (Stok No)	Parça adı	Description	Bilgi Tech Info		Adet Quantity
1	710413000001	ÖZEL SOMUN M24	SPECIAL NUT M24	D04	STOCKPILE	7
2	710413000002	ÇANAK PUL	SPRING WASHER	D04	STOCKPILE	7
3	710413000003	SARI PİM Ø8X11	BRASS PIN Ø8X11	D04	STOCKPILE	28
4	710413000004	PİNYON DİŞLİ FLANŞI	PINION GEAR FLANGE	D04	STOCKPILE	7
5	710413000005	Ø47x17 MM SARI BURC	BRASS BUSHING Ø47x17	D04	STOCKPILE	7
6	710413000006	RULMAN YATAĞI (DÜZ)	ROLLER BEARING	D04	STOCKPILE	7
7	710413000007	MİL SEGMANI 72 X 2	SHAFT RETAINING RING	D04	STOCKPILE	14
8	710413000008	RULMAN BAH0013	BEARING BAH0013	D04	STOCKPILE	7
9	710413000010	MERKEZ RULMAN TAŞIYICI	CENTRE BEARING CARRIER	D04	STOCKPILE	7
10	710413000011	DÜZ PİNYON ŞAFT	SPINDLE SHAFT	D04	STOCKPILE	7
11	710413000012	MERKEZ RULMAN TAŞIYICI (takım)	CENTRE BEARING CARRIER	D04	STOCKPILE	7

Taxes Excluded

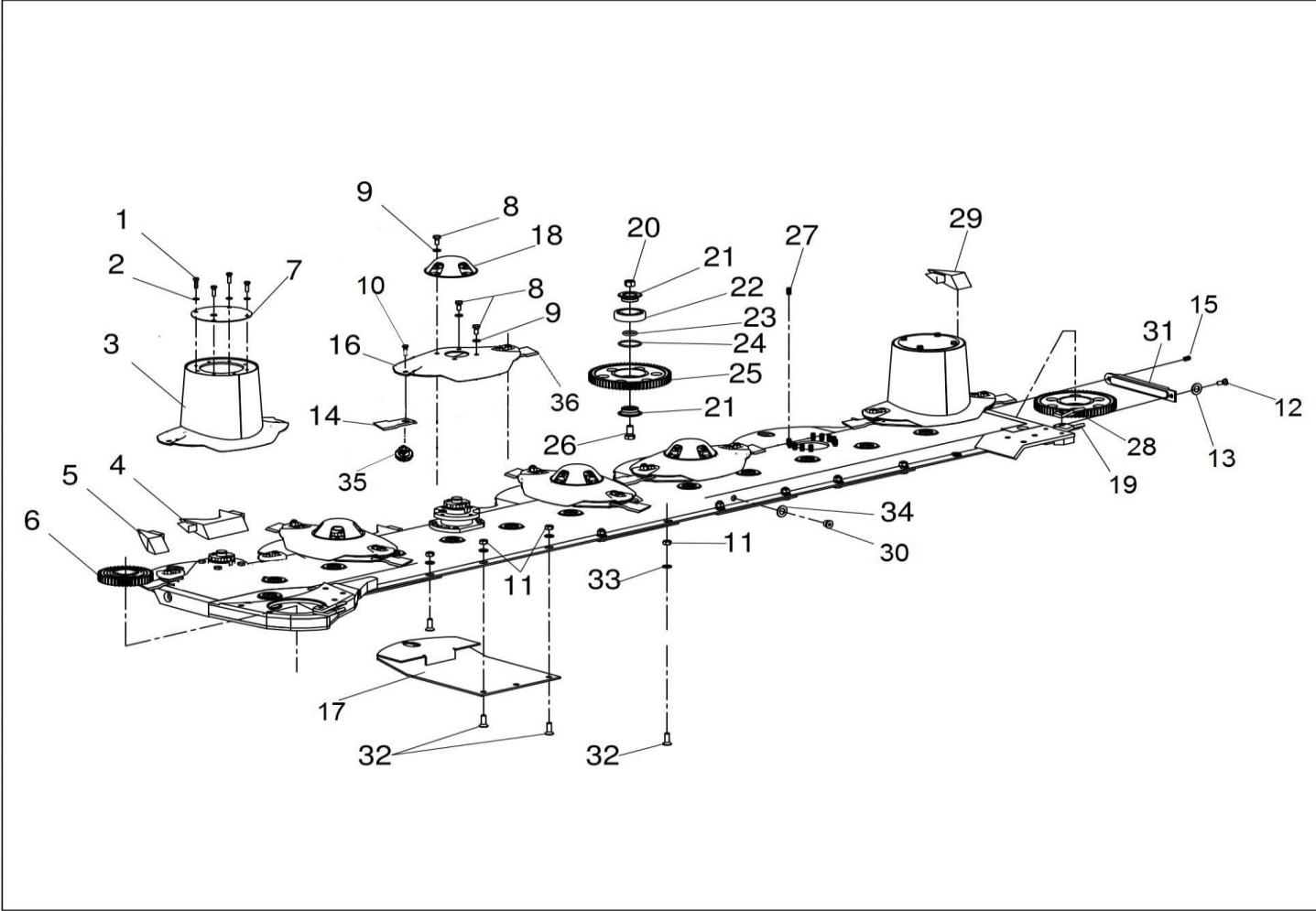
Kayhan Ertugrul Makina has right to change prices without announcement  
Delivery Term: EXW Burdur

Birim Fiyatlara KDV Dahil Değildir.

Kayhan Ertuğrul Makina Haber Vermeksizin Fiyatları Değiştirme Hakkını Saklı Tutar.  
Teslim Yeri Firmamız (Burdur).

Nakliye Sırasında Meydana Gelecek Hasarlardan Firmamız Sorumlu Değildir.





320-014-000

HAREKETLİ DİŞLİ KUTUSU

D05

		HAREKET DİŞLİ KUTUSU / MOTION GEARBOX			D5	
Part No	Stock No (Stok No)	Parça adı	Description	Bilgi Tech Info		Adet Quantity
1	710414000001	CIVATA M8 X 20	BOLT M8X20	D05	DIN 934	28
2	710414000002	M8 PUL	WASHER M8	D05	DIN 933	28
3	710414000003	SAĞ VE SOL BIÇAK MUHAFAZALARI	RIGT AND LEFT KNIFE COVER	D05	ASSEMBLY	2
4	710414000004	GENİŞ DÖKÜM UÇ	WIIDE CAST TIP	D05	CAST	6
5	710414000005	SOL KENAR DÖKÜM UÇ	LEFT SIDE CAST TIP	D05	CAST	1
6	710414000006	DÜZ DİŞLİ Z43	SPUR GEAR Z:43	D05	STOCKPILE	1
7	710414000007	KULE KAPAK SACI	TOWER COVER PLATE	D05	MC 22 LASER CUTT	2
8	710414000008	M10 X 20 CIVATA	BOLT M10X20	D05	DIN 934	28
9	710414000009	M10 PUL	WASHER M10	D05	DIN 125	28
10	710414000010	M 10 SOMUN	NUT M10	D05	DIN 933	14
11	710414000011	M12 SOMUN	NUT M12	D05	DIN 933	14
12	710414000012	YAĞ TAPASI	COUNTERSUNK BOLT M10X25	D05	DIN 934	1
13	710414000013	GENİŞ PUL M 18	KNIFE BOLT M12X30	D05	DIN 934	1
14	710414000014	SAĞ BIÇAK	KNIFE	D05	STOCKPILE	7
15	710414000015	DOKUM KAPAK O RINGI	KNIFE SUPPORT SHEET	D05	MC 35 LASER CUTT	1
16	710414000016	BIÇAK TUTUCU ÜST SACI	KNIFE GRIPPER UPPER SHEET	D05	MC 40 LASER CUTT	5
17	710414000017	KIZAKLAR	CAST CONNECTION PART	D05	DÖKÜM KE 320-013	7
18	710414000018	BİÇME TABLASI KAPAĞI	CUTTING TABLE COVER	D05	MC 189 LASER CUT	5
19	710414000019	ZİNCİR ALT BAĞLANTI SACI	KNIFE GRIPPER LOWER SHEET	D05	MC 37 LASER CUTT	2
20	710414000020	M 16 SOMUN	NUT M16	D05	DIN 934	12

Taxes Excluded

Kayhan Ertugrul Makina has right to change prices without announcement

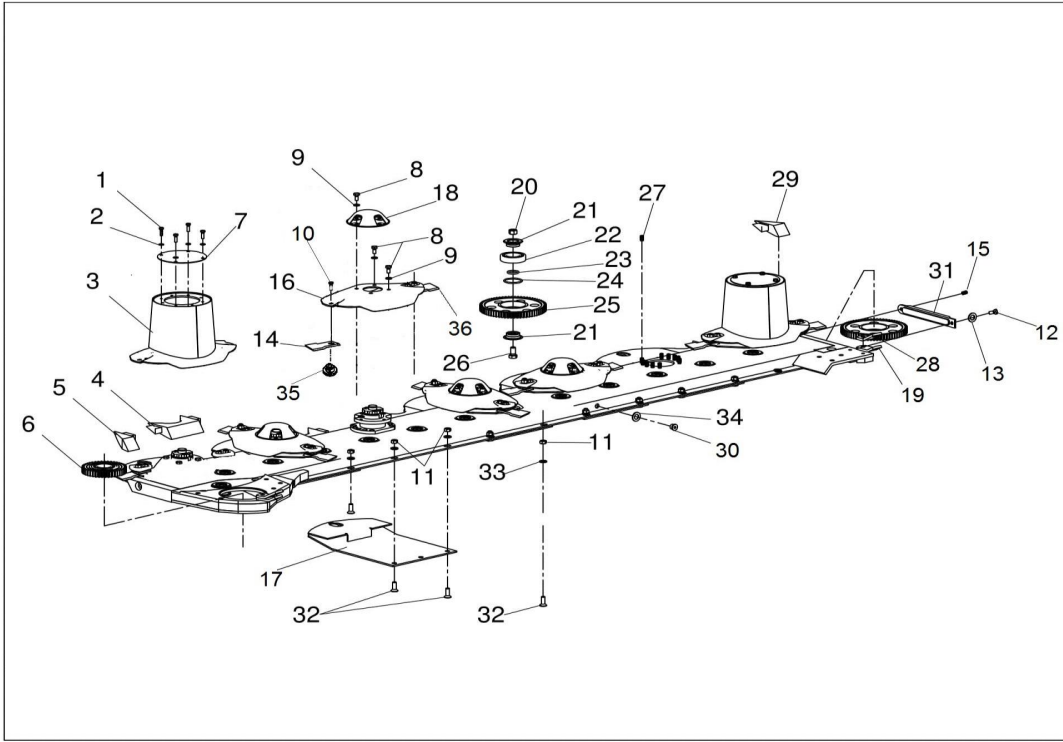
Delivery Term: EXW Burdur

Birim Fiyatlara KDV Dahil Değildir.

Kayhan Ertuğrul Makina Haber Vermeksizin Fiyatları Değiştirme Hakkını Saklı Tutar.

Teslim Yeri Firmamız (Burdur).

Nakliye Sırasında Meydana Gelecek Hasarlardan Firmamız Sorumlu Değildir.



320-014-000

HAREKETLİ DİŞLİ KUTUSU

D05

		HAREKET DİŐLİ KUTUSU / MOTION GEARBOX			D5	
Part No	Stock No (Stok No)	Parça adı	Description	Bilgi Tech Info		Adet Quantity
21	710414000021	DİŐLİ YATAK BURCU	GEAR BEARING BUSHING	D05	Ø65x20mm MIL	26
22	710414000022	RULMAN (6209)	BEARING 6209	D05	DIN 625	12
23	710414000023	O RİNG 50 X 4	O-RING50X4	D05	STOCKPILE	12
24	710414000024	O RİNG 30 X 5	O-RING 30X5	D05	STOCKPILE	12
25	710414000025	DÜZ DİŐLİ Z 66	SPUR GEAR Z:66	D05	STOCKPILE	12
26	710414000026	CIVATA M 16 X 30	BOLT M16 X 30	D05	DIN 934	12
27	710414000027	M 12 SAPLAMA CIVATA	GIP BOLT M12	D05	DIN 934	70
28	710414000029	ZİNCİR ÜST BAĞLANTI SACI	RIGHT SIDE CAST TIP	D05	CAST	2
29	710414000031	SAĞ KENAR DÖKÜM UÇ	CAST COVER	D05	DÖKÜM KE 320-014	1
30	710414000032	18 X 1,5 KÖR TAPA	COUNTERSUNK BOLT M12X25	D05	DIN 934	1
31	710414000033	DÖKÜM KAPAK	CAST COVER	D05	DIN 125	1
32	710414000034	VIDA BAŐLI M 12 X 25 CIVATA	BOLT M 12 X 25	D05	DIN 125	12
33	710414000035	M 12 PUL	WASHER M12	D05	DIN 908	12
34	710414000037	M 18 PUL	WASHER M18	D05	MC 85 LASER CUTT	24
35	710414000038	ÖZEL VİDALI BIÇAK TUTUCU SOMUNU SOMUN	KNIFE GRIPPER NUT	D05	MC 86 LASER CUT	14
36	710414000039	SOL BIÇAK	LEFT KNIFE	D05	ASSEMBLY	7

Taxes Excluded

Kayhan Ertugrul Makina has right to change prices without announcement

Delivery Term: EXW Burdur

Birim Fiyatlara KDV Dahil Deđildir.

Kayhan Ertuđrul Makina Haber Vermeksizin Fiyatları DeđiŐtirme Hakkını Saklı Tutar.

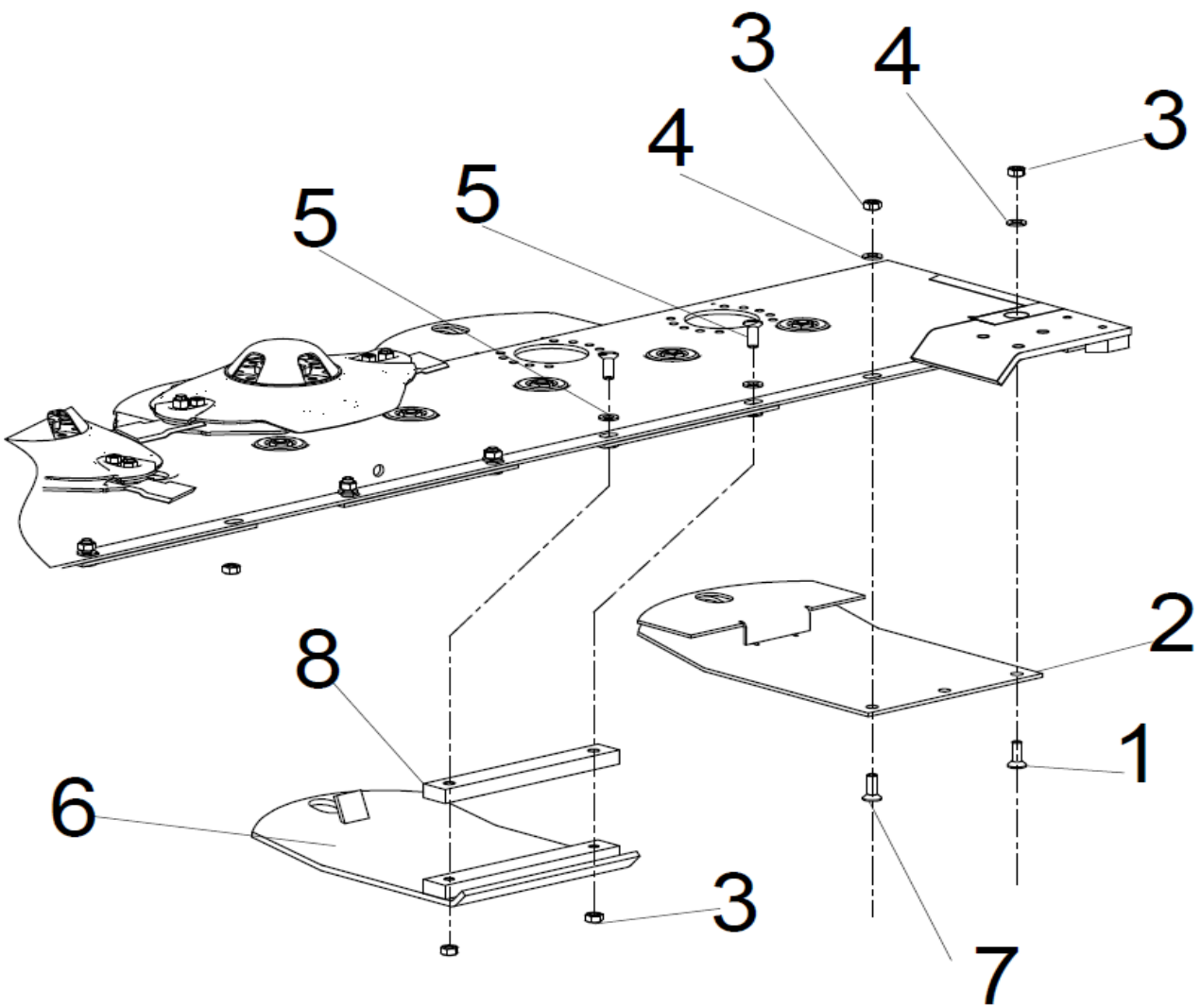
Teslim Yeri Firmamız (Burdur).

Nakliye Sırasında Meydana Gelecek Hasarlardan Firmamız Sorumlu Deđildir.

320-015-000

HAREKETLİ DİŞLİ KUTUSU

E01



		HAREKET DİŐLİ KUTUSU / MOITION GEARBOX			E1	
Part No	Stock No (Stok No)	Parça adı	Description	Bilgi Tech Info		Adet Quantity
1	710415000001	CIVATA M 12 X 60	BOLT M12X60	E01	DIN 934	1
2	710415000002	KIZAK	GUIDE WAYS	E01	ASSEMBYL	7
3	710415000003	SOMUN M 12	NUT M12	E01	DIN 933	15
4	710415000004	M 12 PUL	NUT M12	E01	DIN 125	30
5	710415000005	CIVATA M 12 X 25	BOLT M12X25	E01	DIN 934	4
6	710415000006	YÜKSEK KESİM KIZAĐI	TALL CUTTING GUIDEWAY	E01	ASSEMBYL	2
7	710415000007	HAVŐA BAŐLI CIVATA M12 X 35	COUNTERSUNK BOLT M12X35	E01	DIN 934	14
8	710415000008	ARA YÜKSELTME TAKOZU	LAND FILL SUPPORT BLOCK	E01	PLATE	2
9	7,10414E+11	ÇAYIR BİÇME ALT TABLA KE 320				
10	7,10414E+11	ÇAYIR BİÇME ALT TABLA MONTAJLI KE 320				

Taxes Excluded

Kayhan Ertugrul Makina has right to change prices without announcement

Delivery Term: EXW Burdur

Birim Fiyatlara KDV Dahil Deđildir.

Kayhan Ertuđrul Makina Haber Vermeksizin Fiyatları DeđiŐtirme Hakkını Saklı Tutar.

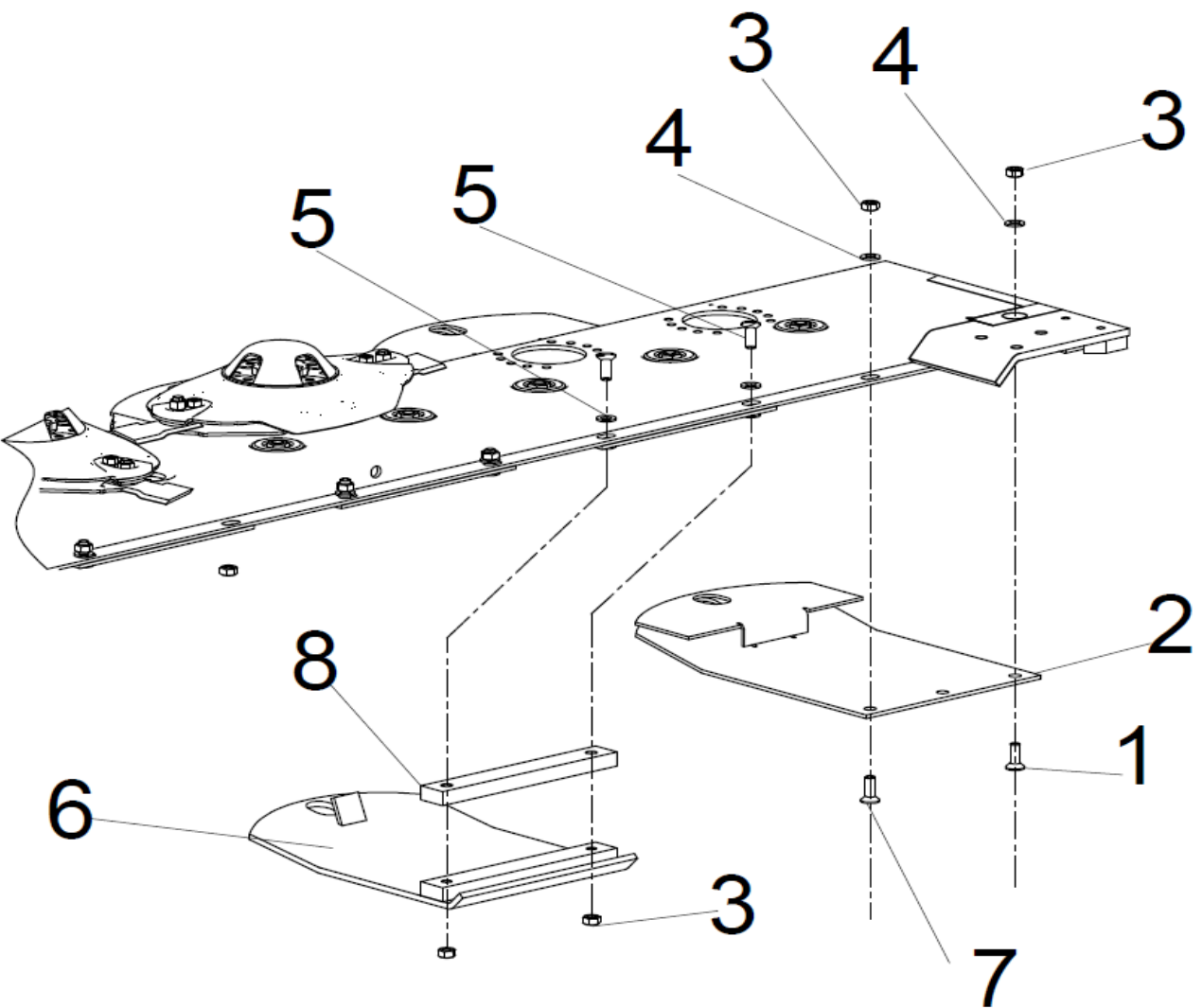
Teslim Yeri Firmamız (Burdur).

Nakliye Sırasında Meydana Gelecek Hasarlardan Firmamız Sorumlu Deđildir.

320-015-000

HAREKETLİ DİŞLİ KUTUSU

E01



HİDROLİK SİSTEMİ / HYDRAULIC SYSTEM						F1
Part No	Stock No (Stok No)	Parça adı	Description	Bilgi Tech Info	Adet Quantity	
1	710416000001	HİDROLİK BAĞLANTI KORUYUCU KAPAK	HYDROULIC COUPLING PROTECTIVE COVER	F01 STOCKPILE	3	
2	710416000002	HİDROLİK BAĞLANTI BAŞLIĞI ERKEK (18 x 1,5)	HYDROULIC COUPLING NUT MALE (18X1,5)	F01 STOCKPILE	3	
3	710416000003	HİDROLİK VANA (1/2", 500 BAR)	HYDRAULIC VALVE (1/2",500 BAR)	F01 STOCKPILE	1	
4	710416000004	HİDROLİK BAĞLANTI HORTUMU (3/4" -3/4" , DÜZ X 2000)	HYDRAULIC CONNECTION PIPE (3/4"-3/4",DÜZ X 2000)	F01 STOCKPILE	3	
5	710416000005	HİDROLİK İLETİM HORTUMU (3/4"-3/4" , X 2500)	HYDRAULIC CONNECTION PIPE (3/4"-3/4" X 2500)	F01 STOCKPILE	4	
6	710416000006	MAKİNE KONUMLANDIRMA PİSTONU	MCHINE POSITIONING PISTON	F01 STOCKPILE	1	
7	710416000007	MAKİNE KONUMLANDIRMA PİSTON HORTUMU (3/4 DÜZ, 3/4 KUYRUKLU X 1000)	MCHINE POSITIONING PISTON PIPE (3/4DÜZ-3/4 KUYRUKLU X1000)	F01 STOCKPILE	2	
8	710416000008	SOL TEKERLEK PİSTONU	LEFT WHEEL PISTON	F01 STOCKPILE	1	
9	710416000009	TEKER PİSTONU HİDROLİK İLETİM HORTUMU	WHEEL PISTON HYDRAULIC PIPE	F01 STOCKPILE	1	
10	710416000010	TEKER PİSTONU HİDROLİK İLETİM HORTUMU	WHEEL PISTON HYDRAULIC PIPE	F01 STOCKPILE	1	
11	710416000011	PİSTON GİRİŞ REKORU	PISTON ENTRY NIPPEL	F01 STOCKPILE	1	
12	710416000012	SAĞ TEKER PİSTONU	RIGHT WHEEL PISTON	F01 STOCKPILE	1	
13	710416000013	HİDROLİK VANA (3/4, 500 BAR)	HYDRAULIC VALVE (3/4,500 BAR)	F01 STOCKPILE	1	

Taxes Excluded

Kayhan Ertugrul Makina has right to change prices without announcement  
Delivery Term: EXW Burdur

Birim Fiyatlara KDV Dahil Değildir.

Kayhan Ertugrul Makina Haber Vermeksizin Fiyatları Değiştirme Hakkını Saklı Tutar.  
Teslim Yeri Firmamız (Burdur).

Nakliye Sırasında Meydana Gelecek Hasarlardan Firmamız Sorumlu Değildir.